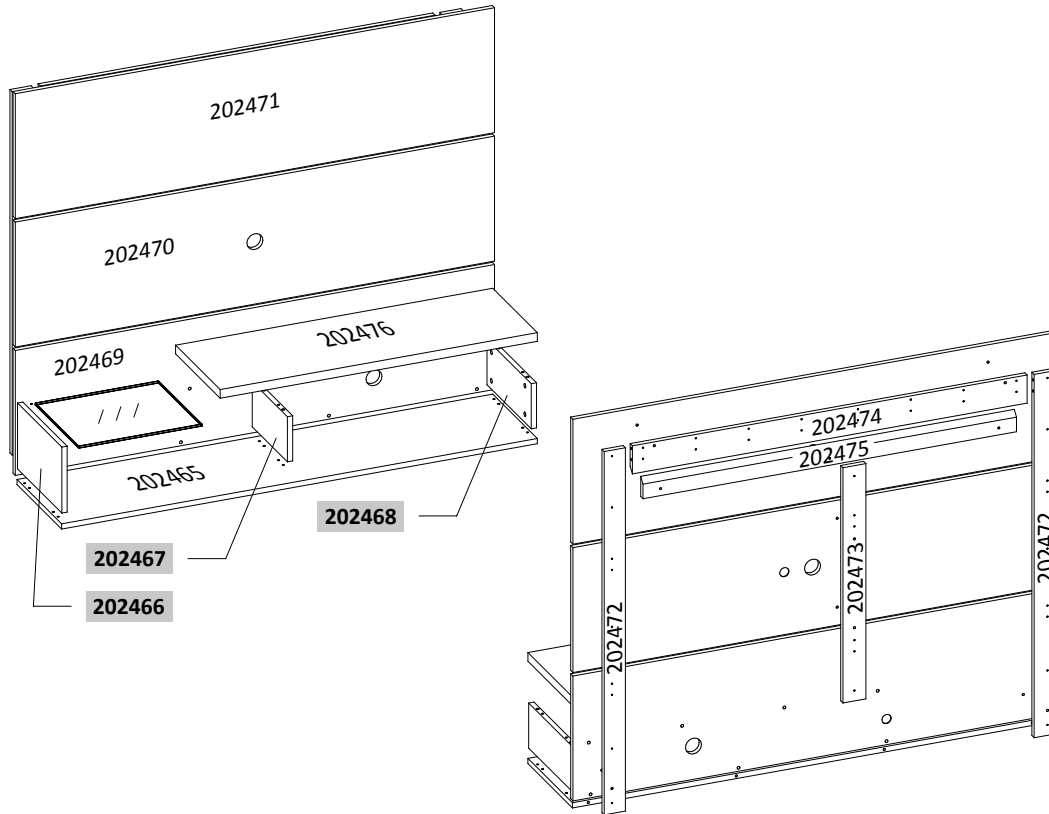


CÓDIGO DE PEÇAS | CODE OF PIECES | CÓDIGO DE PIEZAS



INSTRUÇÕES

- Prepare a montagem do móvel próximo ao local que ele ficará definitivamente e evite deslocá-lo depois de montado;
- Forre o chão com papelão ou similar e utilize a isomanta que vem entre as peças para evitar o contato entre elas durante a montagem;
- Monte o móvel obedecendo a ordem numérica da **seqüência de montagem (S.M.)**, identificando as peças pelo **código de peça (C.P.)** carimbado na mesma, de acordo com a tabela.

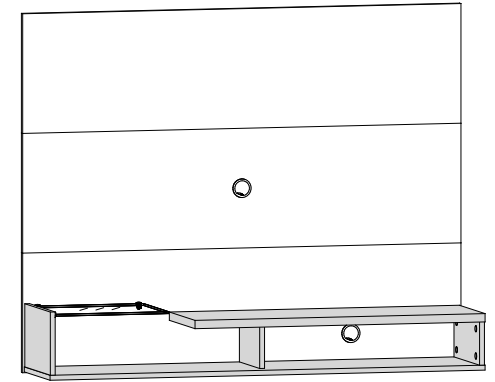
INSTRUCTIONS

- Prepare the assembly of the close piece of furniture to the place that it will be definitively and avoid to move after done. Will be definitively and avoid to move after done;
- Cover the ground with cardboard or similar and use the isomanta that it comes among the pieces to avoid the contact among them during the assembly;
- Set up the piece of furniture obeying the numeric order of the **assembly sequence (S.M.)**, identifying the pieces by **code of piece (C.P.)** stamped in the same, in agreement with the table.

INSTRUCCIONES

- Prepare la montaje del mobiliario proximo al lugar que estará definitivamente y evite mover después de hecho;
- Tape la suelo con cartón o similar y use la "isomanta" que viene entre las piezas para evitar el contacto entre ellos durante la montaje;
- Monte el mobiliario obedeciendo el orden numérico de la **sucesión de montaje (S.M.)**, identificando las piezas por el **código de piezas (C.P.)** de la misma estampado en esta, de acuerdo con la tabla.

ASPECTO FINAL | FINAL ASPECT



Espaço para Tv: → 1,360m ↑ 0,800m
Dimensão do Produto: → 1,360m ↑ 1,080m ↯ 0,330m

CUIDADOS ESPECIAIS

LIMPEZA: Pano limpo umedecido em água e sabão neutro
BRILHO: Flanela seca

SPECIAL CARES

CLEANING: Clean cloth humidified in water and neutral soap
SHINE: Dry flannel

CUIDADOS ESPECIALES

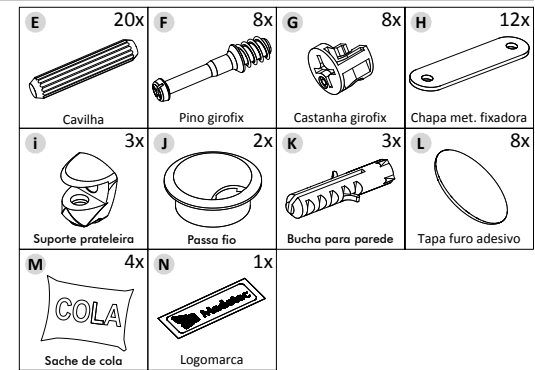
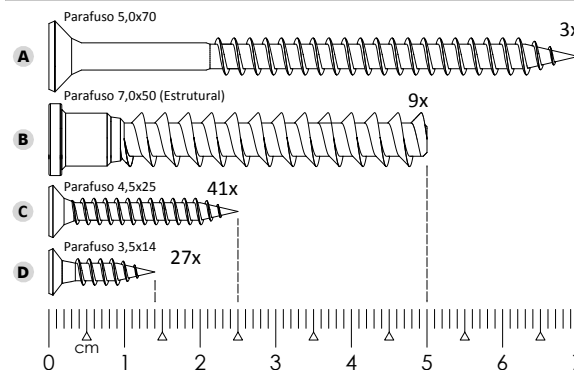
LIMPIEZA: Tela limpia humedecida en la agua y el jabón neutro
BRILLO: Franela seca

Edição: 09/01/2016

*Dimensões em metros | Dimensions in meters | Dimensiones en metros

REF.:	DESCRIÇÃO DAS PEÇAS PIECES DESCRIPTION DESCRIPCION DE LAS PIEZAS	MATÉRIA PRIMA RAW MATERIAL	DIMENSÕES* DIMENSIONS DIMENSIONES	QUANTIDADE QUANTITY CANTIDAD
202465	Base Base Base	MDP	1,350 x 0,298 x 0,015	1
202466	Lateral esquerda Left side Lateral izquierda	MDP	1,296 x 0,190 x 0,015	1
202467	Divisão Division Divison	MDP	0,235 x 0,130 x 0,015	1
202468	Lateral direita Right side Lateral derecha	MDP	0,296 x 0,130 x 0,015	1
202469	Painel inferior Bottom panel Panel inferior	MDP	1,360 x 0,360 x 0,015	2
202470	Painel central Bottom panel Panel inferior	MDP	1,360 x 0,360 x 0,015	1
202471	Painel superior Superior panel Panel superior	MDP	1,360 x 0,360 x 0,015	1
202472	Travessa lateral Side line Lado do corril	MDP	1,047 x 0,060 x 0,015	2
202473	Travessa central Central line	MDP	0,678 x 0,060 x 0,015	1
202474	Apoio do painel Suppoort panel Soporte del panel	MDP	1,120 x 0,081 x 0,015	1
202475	Apoio da parede Support wall Soporte del pared	MDP	1,060 x 0,058 x 0,015	1
202476	Tampo Top Tapa	MDP	0,900 x 0,298 x 0,025	1
1.02.03.0000	Prateleira Shelf Estanteria	VIDRO	0,350 x 0,290 x 0,005	1

ACESSÓRIOS | ACCESSORIES | ACESORIOS



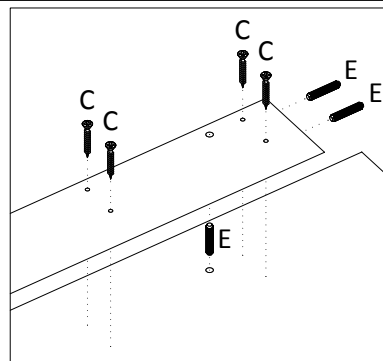
1º PASSO | PASS | PASO

PEÇAS
PIECES
PIEZAS

Obs.: passar cola na peça nº
202474 antes de encaixa-la no
painel.

S.M.	C.P.
01	202471
02	202474
03	202470
04	202469
05	202473

COLA



202474

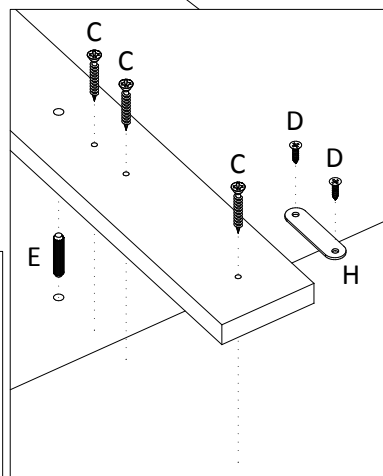
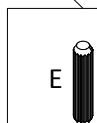
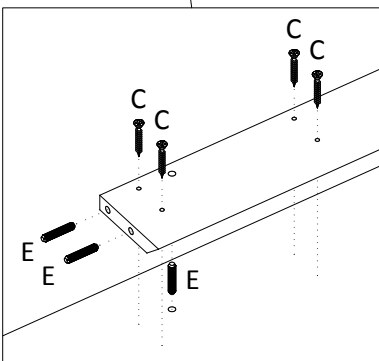
202473

202471

202470

202469

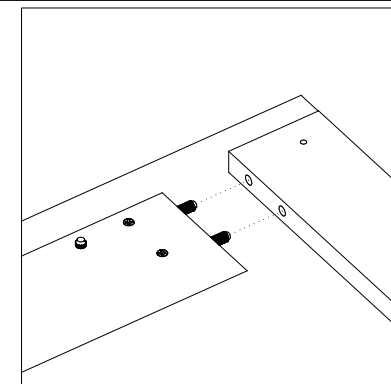
E



2º PASSO | PASS | PASO

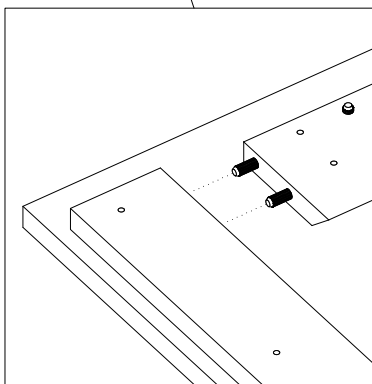
PEÇAS
PIECES
PIEZAS

S.M.	C.P.
01	202472
02	202472



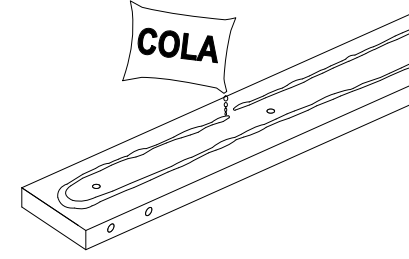
202472

202472



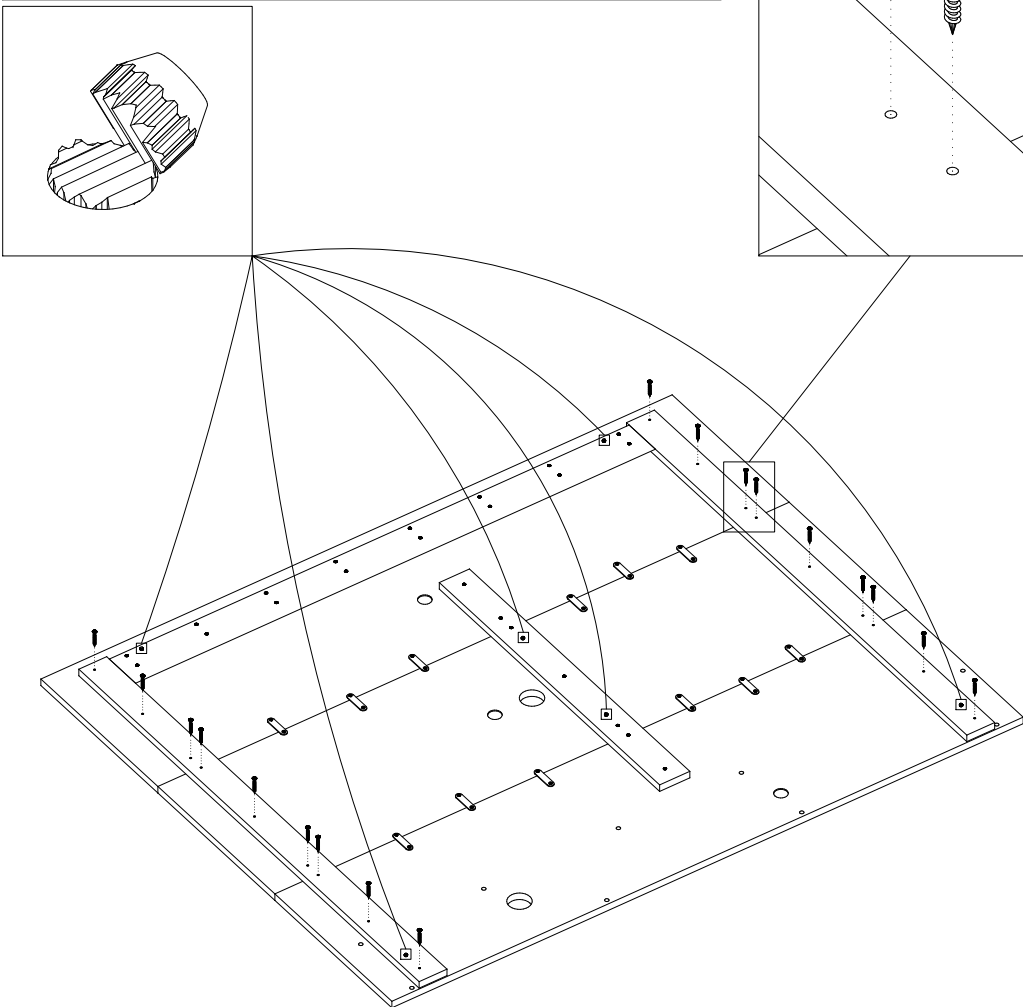
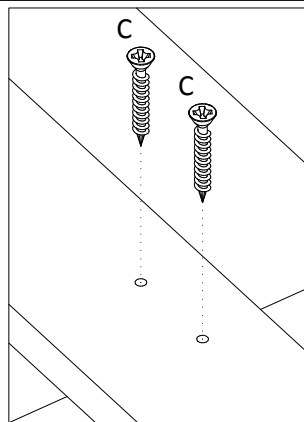
Obs.: passar cola nas peças nº
202472 antes de fixa-las nos
painéis.

COLA



3º PASSO | PASS | PASO

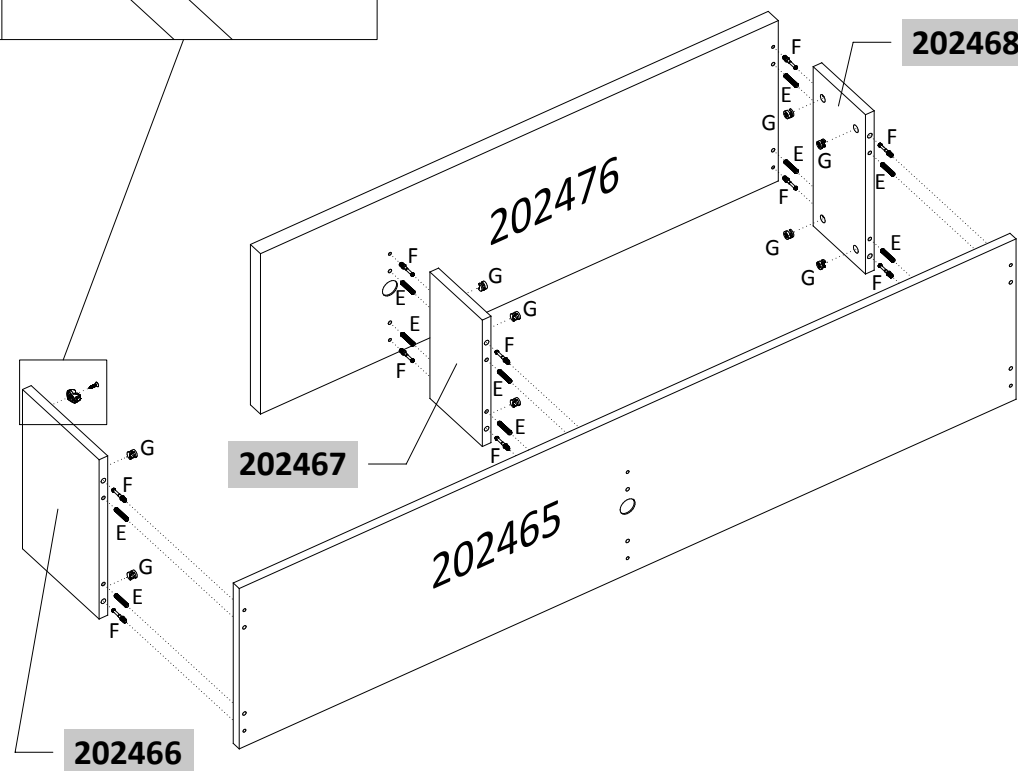
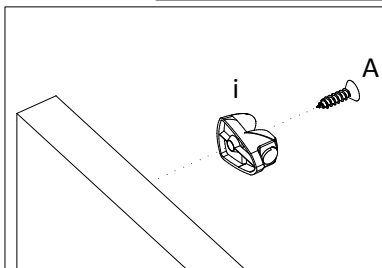
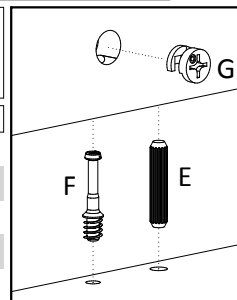
Quebrar as sobras das cavilhas [E] conforme imagem.
Break the leftover of the bolts [E] according to the image.
Romper las sobras de los tornillos [E] conforme imagen.



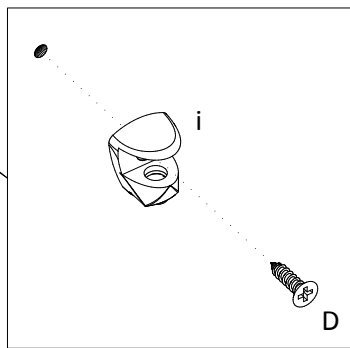
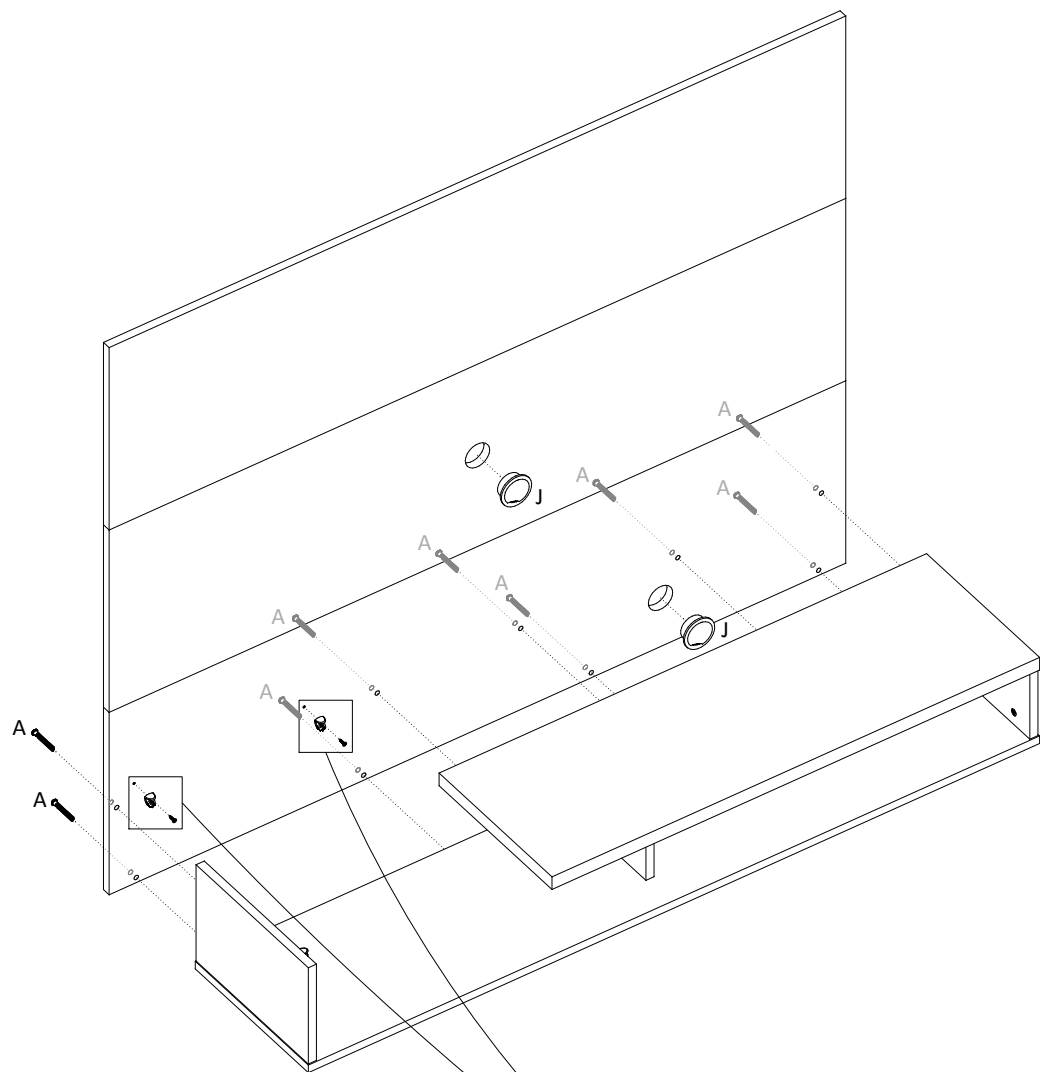
4º PASSO | PASS | PASO

**PEÇAS
PIECES
PIEZAS**

S.M.	C.P.
01	202528
02	202531
03	202531
04	202529
05	202530



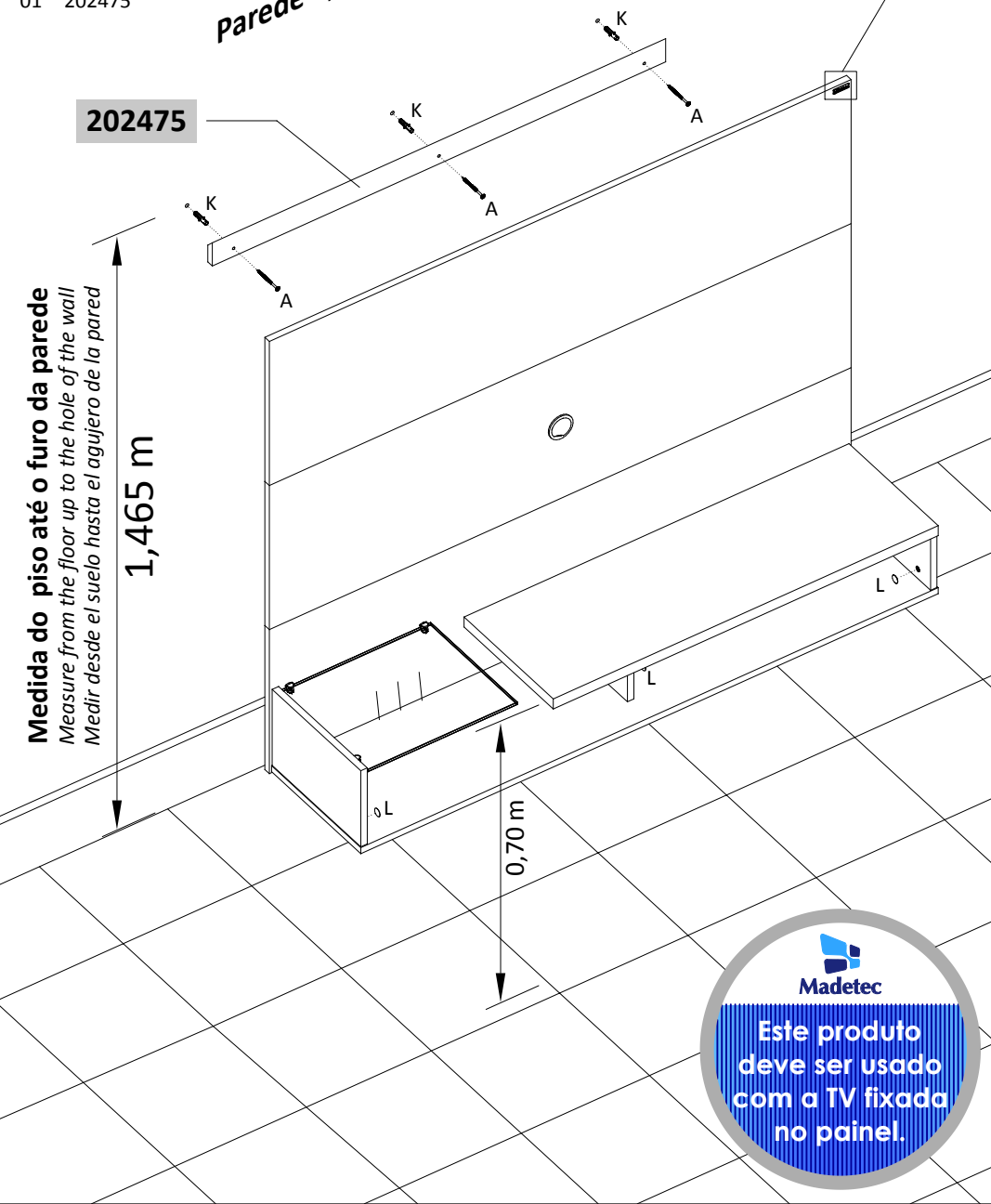
5º PASSO | PASS | PASO



6º PASSO | PASS | PASO

PEÇAS
PIECES
PIEZAS

S.M.	C.P.
01	202475



Medida do piso até o furo da parede
Measure from the floor up to the hole of the wall
Medir desde el suelo hasta el agujero de la pared

1,465 m

0,70 m

