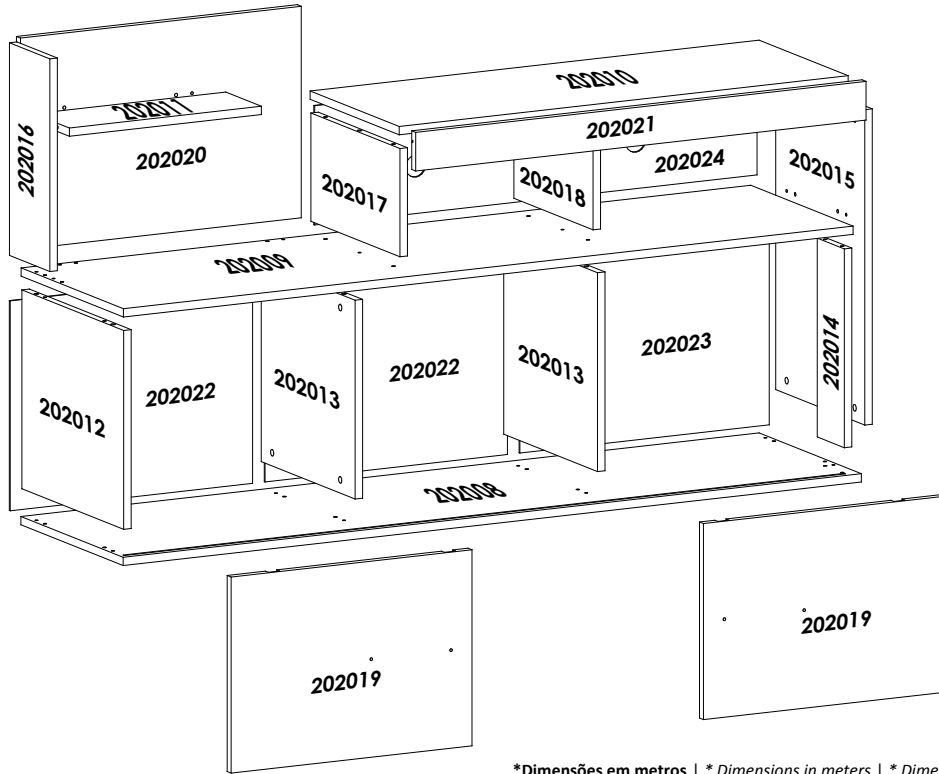


CÓDIGO DE PEÇAS | CODE OF PIECES | CÓDIGO DE PIEZAS



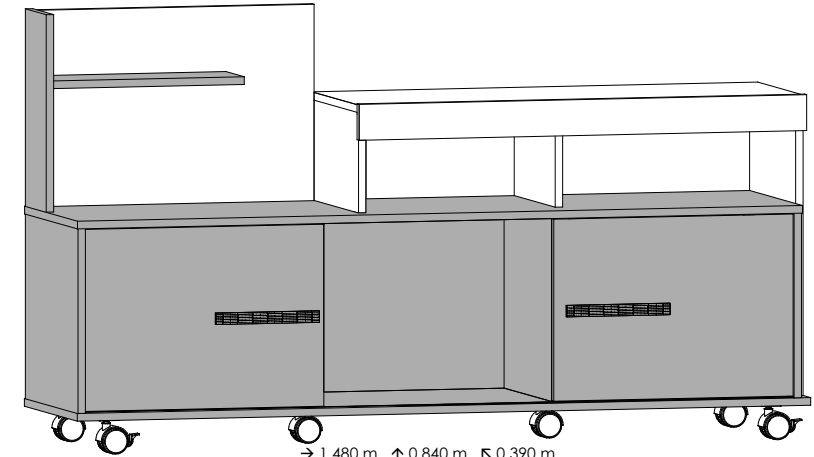
*Dimensões em metros | *Dimensions in meters | *Dimensiones en metros

REF.:	PEÇAS PIECE PIEZA	MAT. PRIMA RAW MAT.	DIMENSÕES* DIMENSIONES* DIMENSIONES*	QUANT.
202008	Base Base Base	MDP	1,480 x 0,385 x 0,015	1
202009	Tampo DVD Shelf DVD Tapa del DVD	MDP	1,463 x 0,385 x 0,015	1
202010	Tampo da tv Shelf TV Tapa del TV	MDP	0,900 x 0,335 x 0,015	1
202011	Prateleira superior Top shelf Rapisa superior	MDP	0,385 x 0,134 x 0,015	1
202012	Lateral esquerda do nicho Left side niche Lateral izquierda del nicho	MDP	0,383 x 0,360 x 0,015	1
202013	Divisão do nicho Division of niche División del nicho	MDP	0,360 x 0,353 x 0,015	2
202014	Lateral direita do nicho Right side niche Lateral derecha del nicho	MDP	0,360 x 0,102 x 0,015	1
202015	Lateral direita Right side Lateral derecha	MDP	0,571 x 0,335 x 0,015	1
202016	Lateral superior esquerda Upper left side Lateral superior izquierda	MDP	0,385 x 0,152 x 0,015	1
202017	Lateral DVD Side DVD Side del DVD	MDP	0,335 x 0,196 x 0,015	1
202018	Divisão DVD Division DVD División del DVD	MDP	0,298 x 0,196 x 0,015	1
202019	Porta deslizante Door Puerta	MDP	0,483 x 0,355 x 0,015	2
202020	Painel traseiro Rear panel Panel trasero	MDP	0,563 x 0,383 x 0,015	1
202021	Vista do tampo da tv View from the shelf of the TV Vista de la rapisa de la TV	MDP	0,902 x 0,070 x 0,015	1
202022	Fundo esquerdo/central Left/central fund Fondo izquierdo/central	MDF	0,489 x 0,380 x 0,003	2
202023	Fundo direito Right fund Fondo derecho	MDF	0,500 x 0,380 x 0,003	1
202024	Fundo DVD DVD fund Fondo DVD	MDF	0,887 x 0,261 x 0,003	1

INSTRUÇÕES | INSTRUCTIONS | INSTRUCCIONES

- Prepare a montagem do móvel próximo ao local que ele ficará definitivamente e evite deslocá-lo depois de montado;
- Forre o chão com papelão ou similar e utilize a isomanta que vem entre as peças para evitar o contato entre elas durante a montagem;
- Monte o móvel obedecendo a ordem numérica da **sequência de montagem (S.M.)**, identificando as peças pelo **código de peça (C.P.)** carimbado na mesma, de acordo com a tabela ao lado.
- Prepare the assembly of the close piece of furniture to the place that it will be definitively and avoid to move after done. Will be definitively and avoid to move after done;
- Cover the ground with cardboard or similar and use the isomanta that it comes among the pieces to avoid the contact among them during the assembly;
- Set up the piece of furniture obeying the numeric order of the **assembly sequence (S.M.)**, identifying the pieces by **code of piece (C.P.)** stamped in the same, in agreement with the table to the side.
- Prepare la montaje del mobiliario proximo al lugar que estará definitivamente y evite mover después de hecho;
- Tape la suelo con cartón o similar y use la "isomanta" que viene entre las piezas para evitar el contacto entre ellos durante la montaje;
- Monte el mobiliario obedeciendo el orden numérico de la **sucesión de montaje (S.M.)**, identificando las piezas por el **código de piezas (C.P.)** de la misma estampado en esta, de acuerdo con la tabla al lado.

ASPECTO FINAL | FINAL ASPECT



Dimensão do Produto | Product Dimension | Dimensión del Producto

Edição: 12/12/2015

ACESSÓRIOS | ACCESSORIES | ACCESORIOS

A 34 UNID. Parafuso 3,5x14	B 6 UNID. Parafuso 4,0x30	C 40 UNID. Cavilha 6x30
D 28 UNID. Pino girofix	E 28 UNID. Castanha girofix	F 10 UNID. Chapa fixador de fundo
G 50 UNID. Prego 8x8	H 2 UNID. Kit roldana	I 5 UNID. Suporte angular
J 2 UNID. Rodizio com trava	K 4 UNID. Rodizio sem trava	L 1 UNID. Trilho plastico
M 2 UNID. Puxador Treviso	N 22 UNID. Tapa furo Adesivo	O 1 UNID. Logomarca

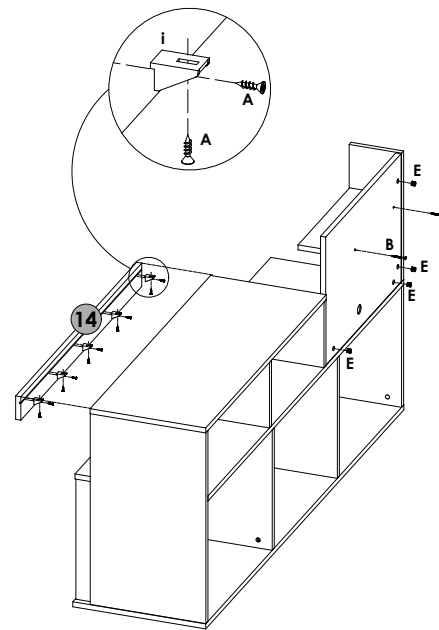
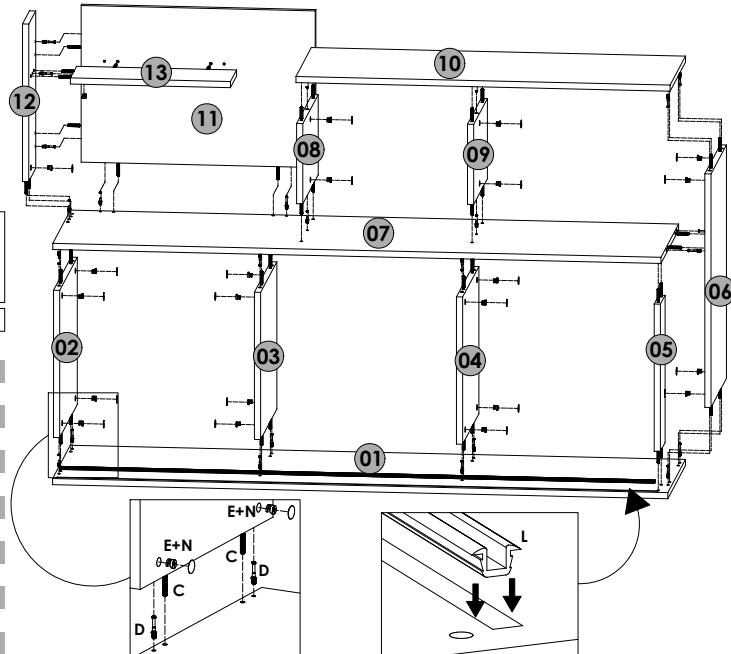
CUIDADOS ESPECIAIS | SPECIAL CARES | CUIDADOS ESPECIALES:

LIMPEZA: Pano limpo umedecido em água e sabão neutro - **BRILHO:** Flanela seca
CLEANING: Clean cloth humidified in water and neutral soap - **SHINE:** Dry flannel
LIMPIEZA: Tela limpia humedecida en agua y jabón neutro - **BRILLO:** Franela seca

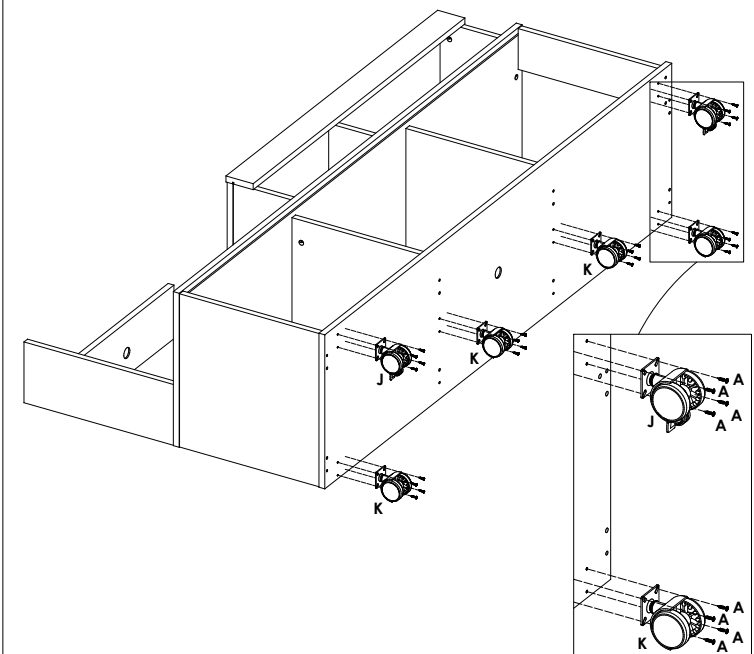
1º PASSO | 1º STEP | 1º PASO

PEÇAS
PIECES
PIEZAS

S.M.	C.P.
01	202008
02	202012
03	202013
04	202013
05	202014
06	202015
07	202009
08	202017
09	202018
10	202010
11	202020
12	202016
13	202011
14	202021



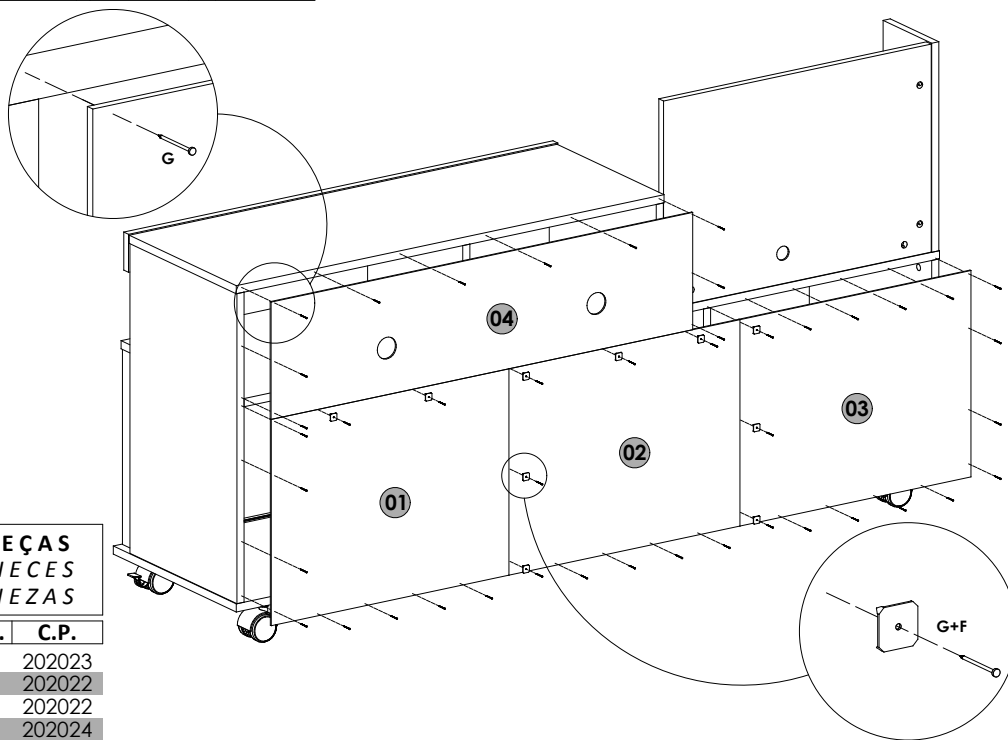
2º PASSO | 2º STEP | 2º PASO



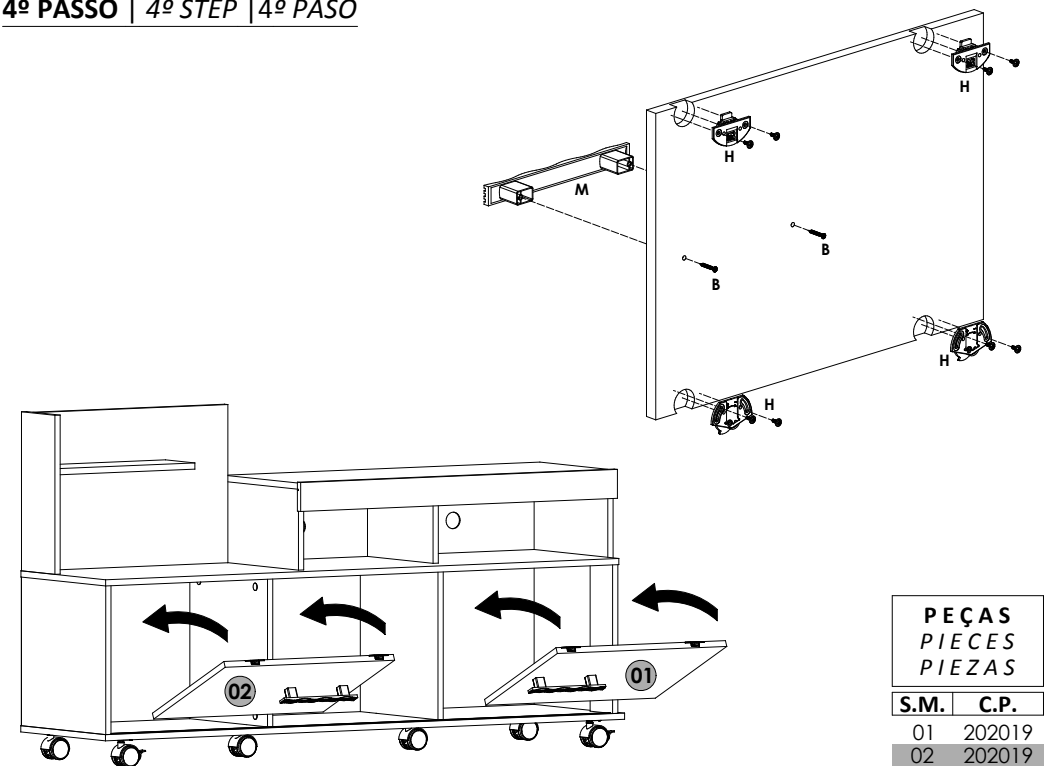
3º PASSO | 3º STEP | 3º PASO

PEÇAS
PIECES
PIEZAS

S.M.	C.P.
01	202023
02	202022
03	202022
04	202024



4º PASSO | 4º STEP | 4º PASO



PEÇAS
PIECES
PIEZAS

S.M.	C.P.
01	202019
02	202019