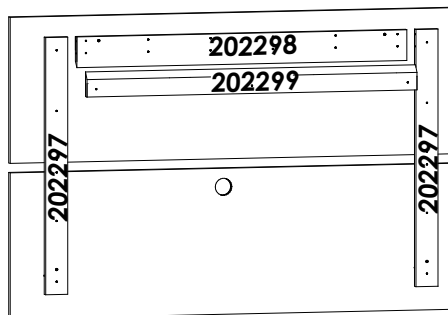
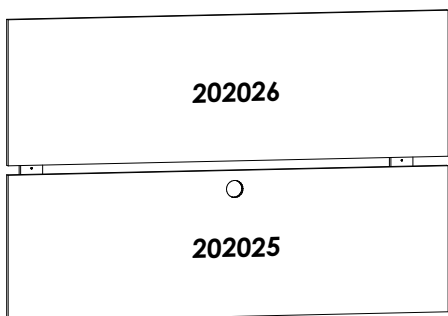


**CÓDIGO DE PEÇAS | CODE OF PIECES | CÓDIGO DE PIEZAS**

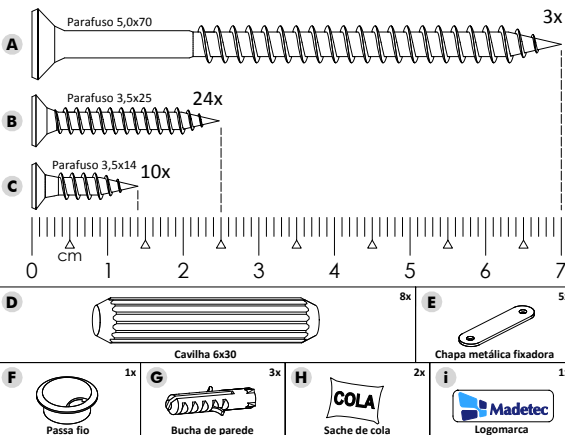


\*Dimensões em metros | \*Dimensions in metres | \*Dimensiones en metros

REF.:	PEÇAS   PIECE   PIEZA	MATÉRIA PRIMA	DIMENSÕES* DIMENSIONS* DIMENSIONES*	QUANT.
202025	Painel inferior   <b>Bottom panel</b>   <b>Panel inferior</b>	MDP	1,200 x 0,385 x 0,015	1
202026	Painel superior   <b>Top panel</b>   <b>Panel superior</b>	MDP	1,200 x 0,385 x 0,015	1
202297	Travessa lateral   <b>Side cross-bar</b>   <b>Travessa lateral</b>	MDP	0,678 x 0,060 x 0,015	2
202298	Apoio do painel   <b>Support panel</b>   <b>Apoyo del panel</b>	MDP	0,900 x 0,065 x 0,015	1
202299	Apoio da parede   <b>Support wall</b>   <b>Apoyo de la pared</b>	MDP	0,900 x 0,065 x 0,015	1

**ACESSÓRIOS | ACCESSORIES | ACESORIOS**

**ASPECTO FINAL | FINAL ASPECT**



Espaço para Tv:  
→ 1,000m ↑ 0,600m

Dimensão do Produto:  
→ 1,200m ↑ 0,770m ↖ 0,030m

Edição:  
12/12/2015

**CUIDADOS ESPECIAIS | SPECIAL CARES | CUIDADOS ESPECIALES:**

**LIMPEZA:** Pano limpo umedecido em água e sabão neutro - **BRILHO:** Flanela seca  
**CLEANING:** Clean cloth humididified in water and neutral soap - **SHINE:** Dry flannel  
**LIMPIEZA:** Tela limpia humedecida en la agua y el jabón neutro - **BRILLO:** Franela seca

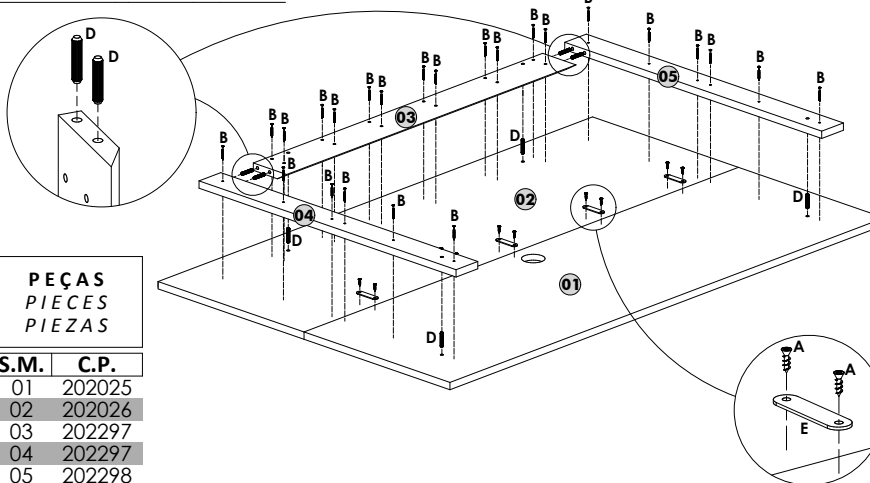
**INSTRUÇÕES | INSTRUCTIONS | INSTRUCCIONES**

- Prepare a montagem do móvel próximo ao local que ele ficará definitivamente e evite deslocá-lo depois de montado;  
- Forre o chão com papelão ou similar e utilize a isomanta que vem entre as peças para evitar o contato entre elas durante a montagem;  
- Monte o móvel obedecendo a ordem numérica da **sequência de montagem (S.M.)**, identificando as peças pelo **código de peça (C.P.)** carimbado na mesma, de acordo com a tabela ao lado.

- Prepare the assembly of the close piece of furniture to the place that it will be definitively and avoid to move after done. Will be definitively and avoid to move after done;  
- Cover the ground with cardboard or similar and use the isomanta that it comes among the pieces to avoid the contact among them during the assembly;  
- Set up the piece of furniture obeying the numeric order of the **assembly sequence (S.M.)**, identifying the pieces by **code of piece (C.P.)** stamped in the same, in agreement with the table to the side.

- Prepare la montaje del mobiliario proximo al lugar que estará definitivamente y evite mover después de hecho;  
- Tape la tierra con el cartón o similar y use la "isomanta" que viene entre las piezas para evitar el contacto entre ellos durante la montaje;  
- Monte el mobiliario obedeciendo la orden numérica de la **sucesión de montaje (S.M.)**, identificando las piezas por el **código de piezas (C.P.)** de la misma estampado en esta, de acuerdo con la mesa al lado.

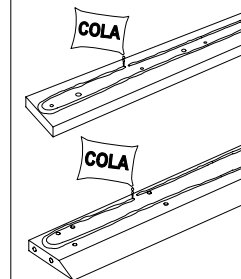
**1º PASSO | STEP | PASO**



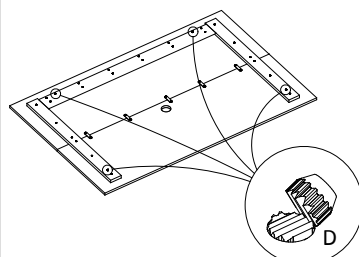
PEÇAS  
PIECES  
PIEZAS

S.M.	C.P.
01	202025
02	202026
03	202297
04	202297
05	202298

**OBS.:** Passar cola na peça 202297 e 202298 antes de fixar no painel | Spread the glue in the piece 202297 and 202298 before fix in the panel | Extienda el pegamento en la pieza 202297 i 202298 antes de fijar en el panel

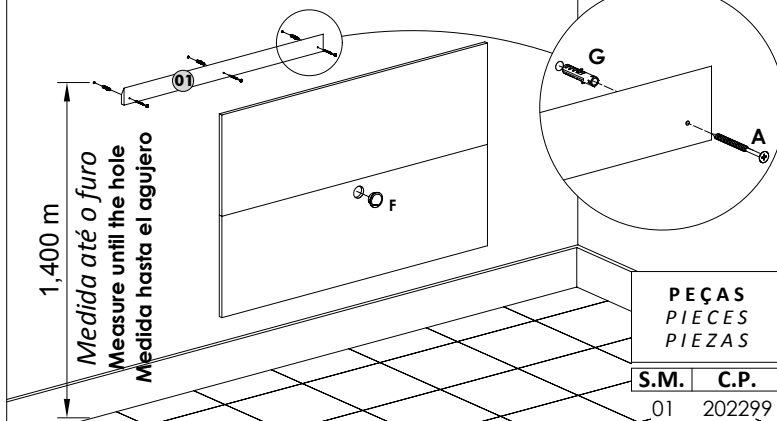


**2º PASSO | STEP | PASO**



Quebrar as sobras das cavilhas [D] conforme imagem.  
Break the leftover of the bolts [D] according to the image.  
Romper las sobras de los tornillos [D] conforme imagene.

**3º PASSO | STEP | PASO**



PEÇAS  
PIECES  
PIEZAS

S.M.	C.P.
01	202299