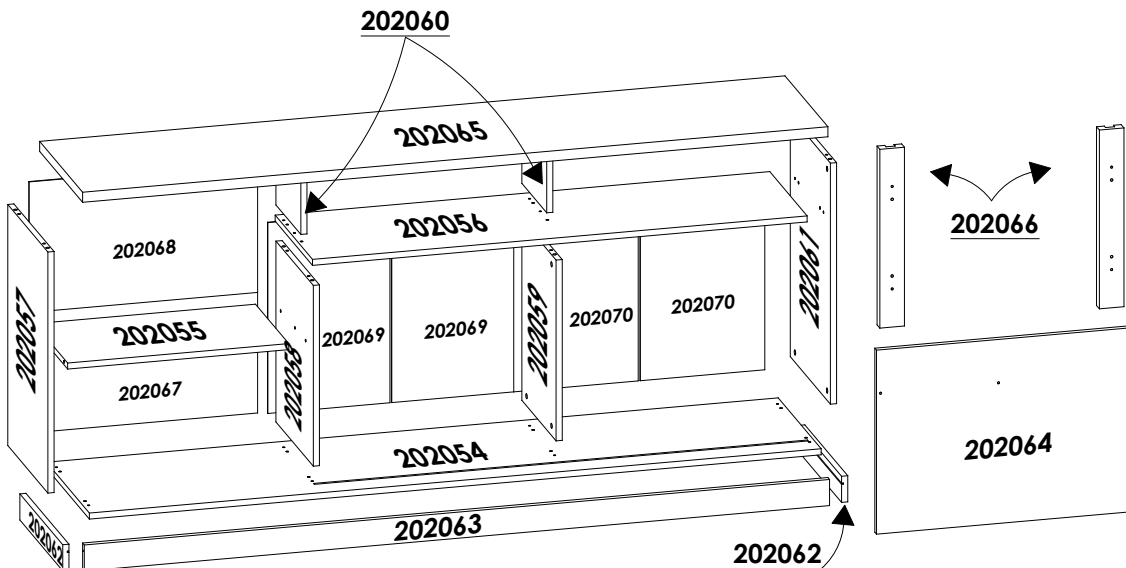


**CÓDIGO DE PEÇAS | CODE OF PIECES | CÓDIGO DE PIEZAS**



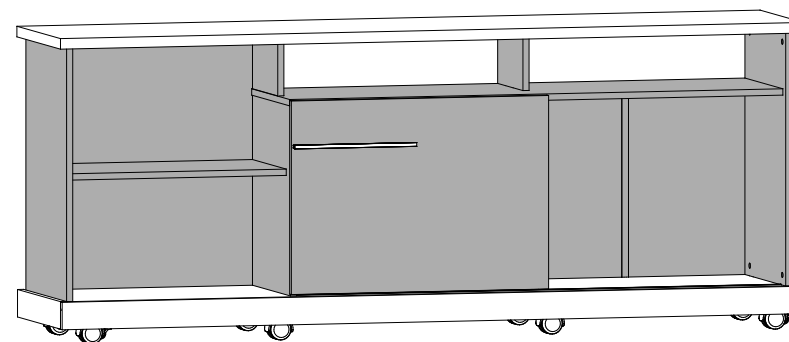
**INSTRUÇÕES | INSTRUCTIONS | INSTRUCCIONES**

- Prepare a montagem do móvel próximo ao local que ele ficará definitivamente e evite deslocá-lo depois de montado;  
- Forre o chão com papelão ou similar e utilize a isomanta que vem entre as peças para evitar o contato entre elas durante a montagem;  
- Monte o móvel obedecendo a ordem numérica da **sequência de montagem (S.M.)**, identificando as peças pelo **código de peça (C.P.)** carimbado na mesma, de acordo com a tabela ao lado.

- Prepare the assembly of the close piece of furniture to the place that it will be definitively and avoid to move after done. Will be definitively and avoid to move after done;  
- Cover the ground with cardboard or similar and use the isomanta that it comes among the pieces to avoid the contact among them during the assembly;  
- Set up the piece of furniture obeying the numeric order of the **assembly sequence (S.M.)**, identifying the pieces by **code of piece (C.P.)** stamped in the same, in agreement with the table to the side.

- Prepare la montaje del mobiliario proximo al lugar que estará definitivamente y evite mover después de hecho;  
- Tape la suelo con cartón o similar y use la "isomanta" que viene entre las piezas para evitar el contacto entre ellos durante la montaje;  
- Monte el mobiliario obedeciendo el orden numérico de la **sucesión de montaje (S.M.)**, identificando las piezas por el **código de piezas (C.P.)** de la misma estampado en esta, de acuerdo con la tabla al lado.

**ASPECTO FINAL | FINAL ASPECT**



\*Dimensões em metros | \*Dimensions in meters | \*Dimensiones en metros

REF.:	PEÇAS PIECE PIEZA	MAT. PRIMA RAW MAT.	DIMENSÕES* DIMENSIONS* DIMENSIONES*	QUANT.
202054	Base   <b>Base</b>   <b>Base</b>	MDP	1,787 x 0,385 x 0,015	1
202055	Prateleira   <b>Shelf</b>   <b>Rapisa</b>	MDP	0,540 x 0,298 x 0,015	1
202056	Base do DVD   <b>Base DVD</b>   <b>Base del DVD</b>	MDP	1,208 x 0,335 x 0,015	1
202057	Lateral esquerda   <b>Left side</b>   <b>Lateral izquierda</b>	MDP	0,600 x 0,360 x 0,015	1
202058	Divisão inferior esquerda   <b>Lower left division</b>   <b>División inferior izquierda</b>	MDP	0,450 x 0,335 x 0,015	1
202059	Divisão inferior direita   <b>Lower right division</b>   <b>División inferior derecha</b>	MDP	0,450 x 0,303 x 0,015	1
202060	Divisão do DVD   <b>Division DVD</b>   <b>División del DVD</b>	MDP	0,223 x 0,132 x 0,015	2
202061	Lateral direita   <b>Right side</b>   <b>Lateral derecha</b>	MDP	0,600 x 0,360 x 0,015	1
202062	Vista lateral   <b>Side view</b>   <b>Vista lateral</b>	MDP	0,385 x 0,065 x 0,015	2
202063	Vista frontal   <b>Front view</b>   <b>Vista frontal</b>	MDP	1,820 x 0,065 x 0,015	1
202064	Porta deslizante   <b>Door</b>   <b>Puerta</b>	MDP	0,630 x 0,458 x 0,015	1
202065	Tampo da tv   <b>Shelf TV</b>   <b>Tapa del TV</b>	MDP	1,819 x 0,385 x 0,025	1
202066	Apoio da porta   <b>Support of the door</b>   <b>Suporte de la puerta</b>	MDP	0,445 x 0,060 x 0,025	2
202067	Fundo esquerdo inferior   <b>Lower left fund</b>   <b>Fondo izquierdo inferior</b>	MDF	0,560 x 0,300 x 0,003	1
202068	Fundo esquerdo superior   <b>Upper left fund</b>   <b>Fondo izquierdo superior</b>	MDF	0,560 x 0,325 x 0,003	1
202069	Fundo central   <b>Central fund</b>   <b>Fondo central</b>	MDF	0,475 x 0,298 x 0,003	2
202070	Fundo direito   <b>Right fund</b>   <b>Fondo derecho</b>	MDF	0,475 x 0,304 x 0,003	2

→ 1,823 m ↑ 0,730 m ↯ 0,405 m

Dimensão do Produto | Product Dimension | Dimensión del Producto

Edição: 12/12/2015

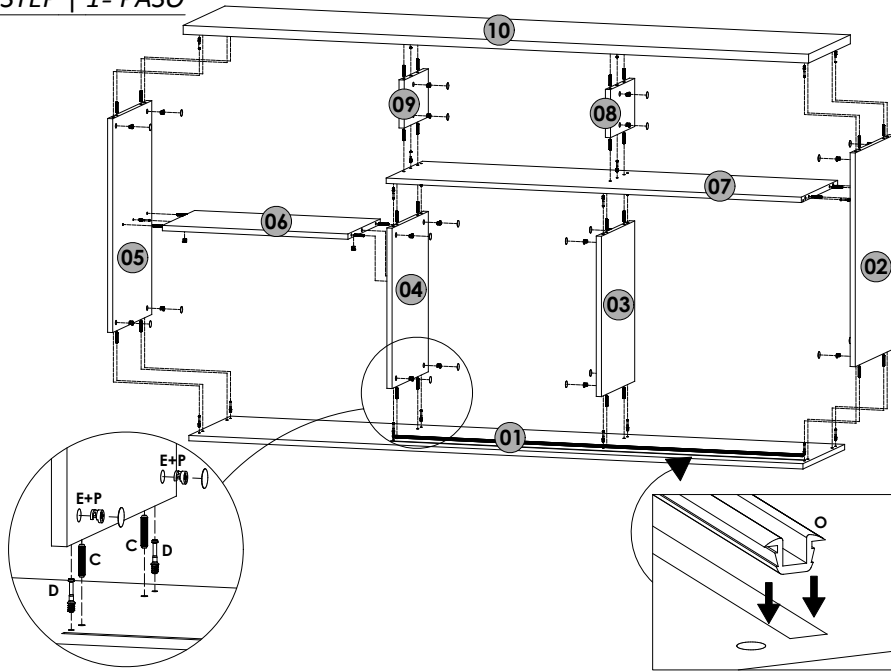
**ACESSÓRIOS | ACCESSORIES | ACCESORIOS**

<b>A</b> 66 UNID. 	<b>B</b> 6 UNID. 	<b>C</b> 34 UNID. 
<b>D</b> 24 UNID. 	<b>E</b> 24 UNID. 	<b>F</b> 25 UNID. 
<b>G</b> 2 UNID. 	<b>H</b> 100 UNID. 	<b>I</b> 2 UNID. 
<b>J</b> 1 UNID. 	<b>K</b> 2 UNID. 	<b>L</b> 6 UNID. 
<b>M</b> 1 UNID. 	<b>N</b> 15 UNID. 	<b>O</b> 1 UNID. 
<b>P</b> 20 UNID. 	<b>Q</b> 1 UNID. 	<b>Madetec</b>

**CUIDADOS ESPECIAIS | SPECIAL CARES | CUIDADOS ESPECIALES:**

**LIMPEZA:** Pano limpo umedecido em água e sabão neutro - **BRILHO:** Flanela seca  
**CLEANING:** Clean cloth humidified in water and neutral soap - **SHINE:** Dry flannel  
**LIMPIEZA:** Tela limpia humedecida en agua y jabón neutro - **BRILLO:** Franela seca

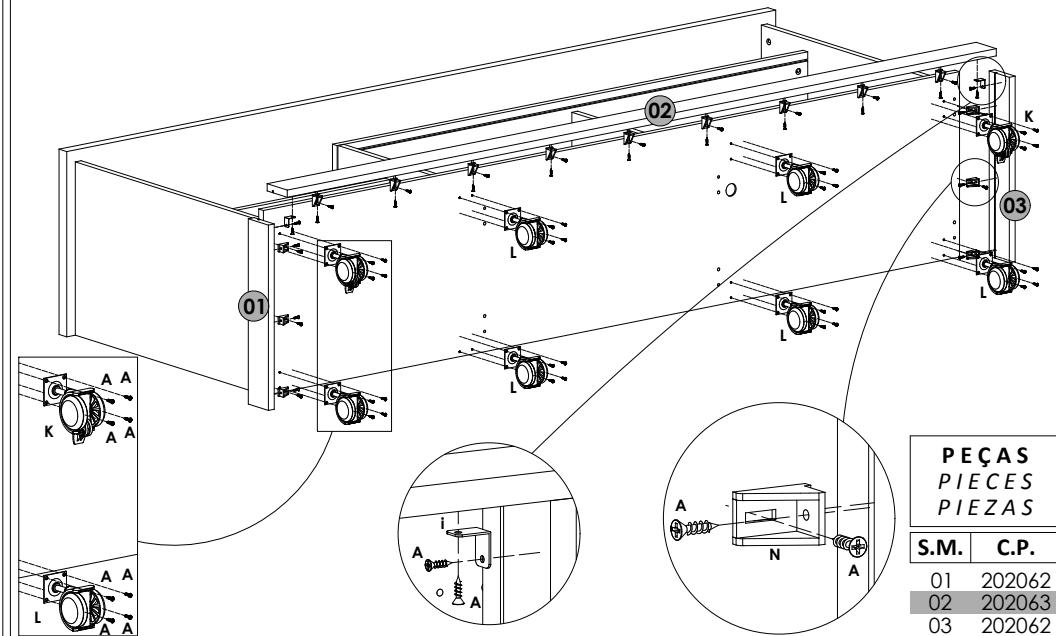
1º PASSO | 1º STEP | 1º PASO



PEÇAS  
PIECES  
PIEZAS

S.M.	C.P.
01	202054
02	202061
03	202059
04	202058
05	202057
06	202055
07	202056
08	202060
09	202060
10	202065

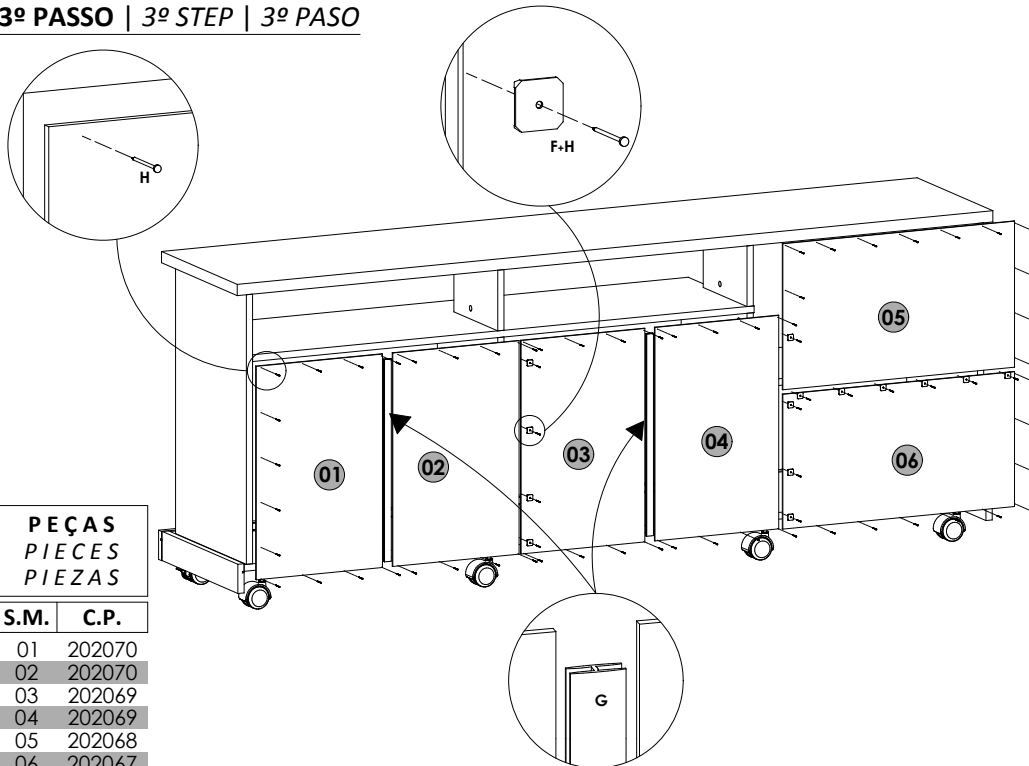
2º PASSO | 2º STEP | 2º PASO



PEÇAS  
PIECES  
PIEZAS

S.M.	C.P.
01	202062
02	202063
03	202062

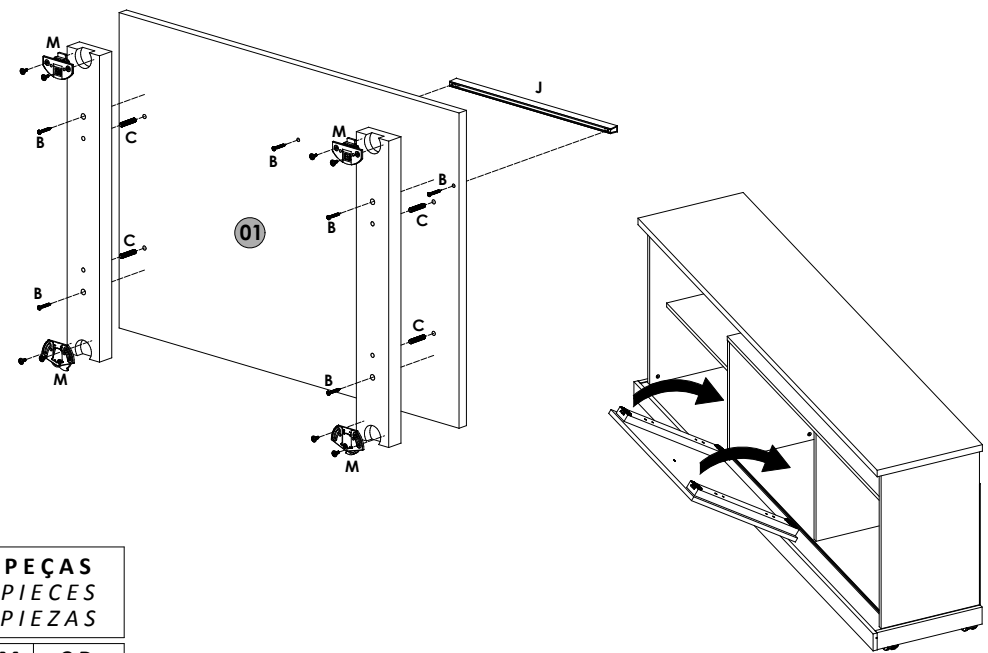
3º PASSO | 3º STEP | 3º PASO



PEÇAS  
PIECES  
PIEZAS

S.M.	C.P.
01	202070
02	202070
03	202069
04	202069
05	202068
06	202067

4º PASSO | 4º STEP | 4º PASO



PEÇAS  
PIECES  
PIEZAS

S.M.	C.P.
01	202064