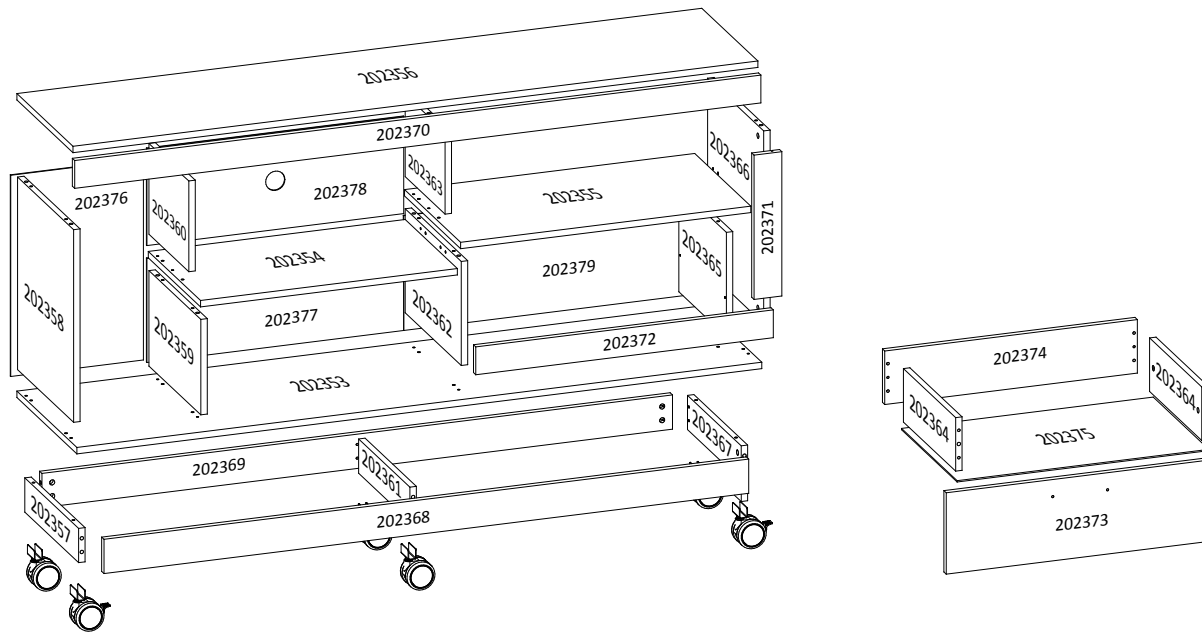


CÓDIGO DE PEÇAS | CODE OF PIECES | CÓDIGO DE PIEZES

INSTRUÇÕES | INSTRUCTIONS | INSTRUCCIONES



*Dimensões em metros | *Dimensions in metres* | *Dimensiones en metros*

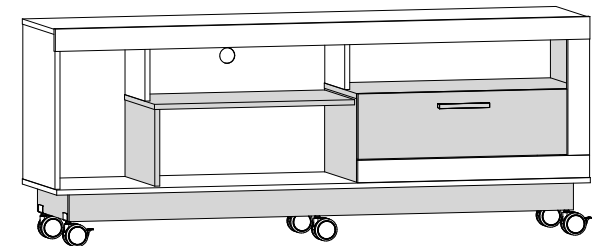
REF.:	PEÇAS	DIMENSÕES*	QT.	ACESSÓRIOS TAMANHO REAL / REAL SIZE / TAMAÑO REAL
202353	Base Base Base	1,600 x 0,385 x 0,015	1	<p>A Parafuso 3,5x14 78 unidades</p> <p>B Parafuso 3,5x25 2 unidades</p> <p>C Cavilha 6,0x30 44 unidades</p> <p>D Pregos 8x8 100 unidades</p> <p>E Pino girofix 40 unidades</p> <p>F 40 unid.</p> <p>G 22 unid.</p> <p>H 15 unid.</p> <p>I 1 unid.</p> <p>J 8 unid.</p> <p>K 1 unid.</p> <p>L 2 unid.</p> <p>M 4 unid.</p> <p>N 18 unid.</p> <p>O 1 unid.</p>
202354	Prateleira esquerda Shelf left Estante izquierda	0,600 x 0,335 x 0,015	1	
202355	Tampo gaveteiro Surface drawer Superficie del cajón	0,678 x 0,360 x 0,015	1	
202356	Tampo da TV Top TV Tapa TV	1,600 x 0,360 x 0,015	1	
202357	Rodapé lateral esquerdo Left baseboard Rodaplé izquierdo	0,345 x 0,080 x 0,015	1	
202358	Lateral esquerda Left side Lateral izquierda	0,450 x 0,360 x 0,015	1	
202359	Divisão esquerda inferior Division left bottom División izquierda inf.	0,333 x 0,223 x 0,015	1	
202360	Divisão esquerda superior Division left top División izquierda top	0,256 x 0,212 x 0,015	1	
202361	Rodapé central Central baseboard Rodaplé central	0,329 x 0,080 x 0,015	1	
202362	Divisão direita inferior Division right bottom División derecha inf.	0,360 x 0,243 x 0,015	1	
202363	Divisão direita superior Division right top División derecha top	0,256 x 0,192 x 0,015	1	
202364	Lateral de gaveta Side of drawer Lado del cajón	0,335 x 0,125 x 0,015	2	
202365	Apoio da corrediça Drawer support Cajón de apoyo	0,305 x 0,243 x 0,015	1	
202366	Lateral direita Right side Lateral derecha	0,450 x 0,360 x 0,015	1	
202367	Rodapé lateral direito Right baseboard Rodaplé lat. derecha	0,345 x 0,080 x 0,015	1	
202368	Rodapé frontal Front baseboard Rodaplé frontal	1,506 x 0,080 x 0,015	1	
202369	Rodapé traseiro Back Skirting Rodaplé Trasero	1,473 x 0,080 x 0,015	1	
202370	Vista do tampo Top view Vista desde arriba	1,602 x 0,065 x 0,015	1	
202371	Vista direita Right complement Vista derecha	0,337 x 0,065 x 0,015	1	
202372	Vista inf. da gaveta Drawer bottom compl. Vista inf. de la cajón	0,695 x 0,065 x 0,015	1	
202373	Frente da gaveta Drawer front Frente del Cajón	0,626 x 0,190 x 0,015	1	
202374	Contra fundo da gaveta Drawer back bottom Contra fondo del cajón	0,590 x 0,125 x 0,015	1	
202375	Fundo da gaveta Lower fund Fondo inferior	0,588 x 0,351 x 0,003	1	
202376	Fundo esquerdo Bottom left Fondo izquierdo	0,477 x 0,310 x 0,003	1	
202377	Fundo central inferior Central fund Fondo central inferior	0,600 x 0,245 x 0,003	1	
202378	Fundo central superior Central fund Fondo central	0,600 x 0,227 x 0,003	1	
202379	Fundo direito Bottom right Fondo central derecha	0,680 x 0,268 x 0,003	1	

- Prepare a montagem do móvel próximo ao local que ele ficará definitivamente e evite deslocá-lo depois de montado;
- Forre o chão com papelão ou similar e utilize a isomanta que vem entre as peças para evitar o contato entre elas durante a montagem;
- Monte o móvel obedecendo a ordem numérica da **sequência de montagem (S.M.)**, identificando as peças pelo **código de peça (C.P.)** carimbado na mesma, de acordo com a tabela ao lado.

- Prepare the assembly of the close piece of furniture to the place that it will be definitively and avoid to move after done. Will be definitively and avoid to move after done;
- Cover the ground with cardboard or similar and use the isomanta that it comes among the pieces to avoid the contact among them during the assembly;
- Set up the piece of furniture obeying the numeric order of the **assembly sequence (S.M.)**, identifying the pieces by **code of piece (C.P.)** stamped in the same, in agreement with the table to the side.

- Prepare la montaje del mobiliario proximo al lugar que estará definitivamente y evite mover después de hecho;
- Tape la tierra con el cartón o similar y use la "isomanta" que viene entre las piezas para evitar el contacto entre ellos durante la montaje;
- Monte el mobiliario obedeciendo la orden numérica de la **sucesión de montaje (S.M.)**, identificando las piezas por el **código de piezas (C.P.)** de la misma estampado en esta, de acuerdo con la mesa al lado.

ASPECTO FINAL | FINAL ASPECT



Espaço para Tv: → 1,600 m ↖ 0,360 m
Dimensão do Produto: → 1,600 m ↑ 0,635 m ↙ 0,390 m

Edição: 18/08/2015

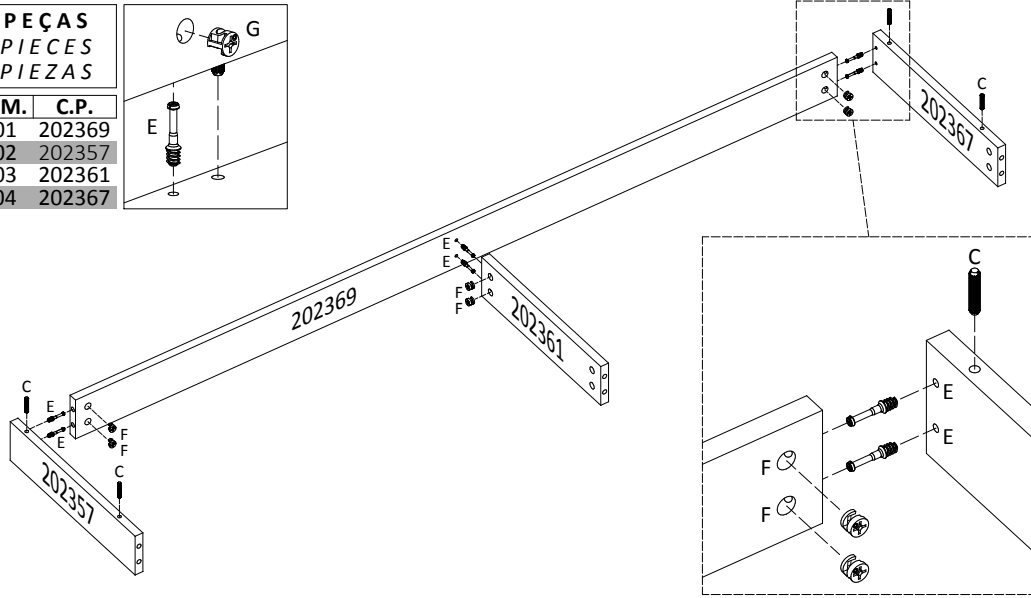
CUIDADOS ESPECIAIS | SPECIAL CARES | CUIDADOS ESPECIALES:

LIMPEZA: Pano limpo umedecido em água e sabão neutro - **BRILHO:** Flanela seca
CLEANING: Clean cloth humidified in water and neutral soap - **SHINE:** Dry flannel
LIMPIEZA: Tela limpia humedecida en la agua y el jabón neutro - **BRILLO:** Franela seca

1º PASSO | PAS | PASO

PEÇAS
PIECES
PIEZAS

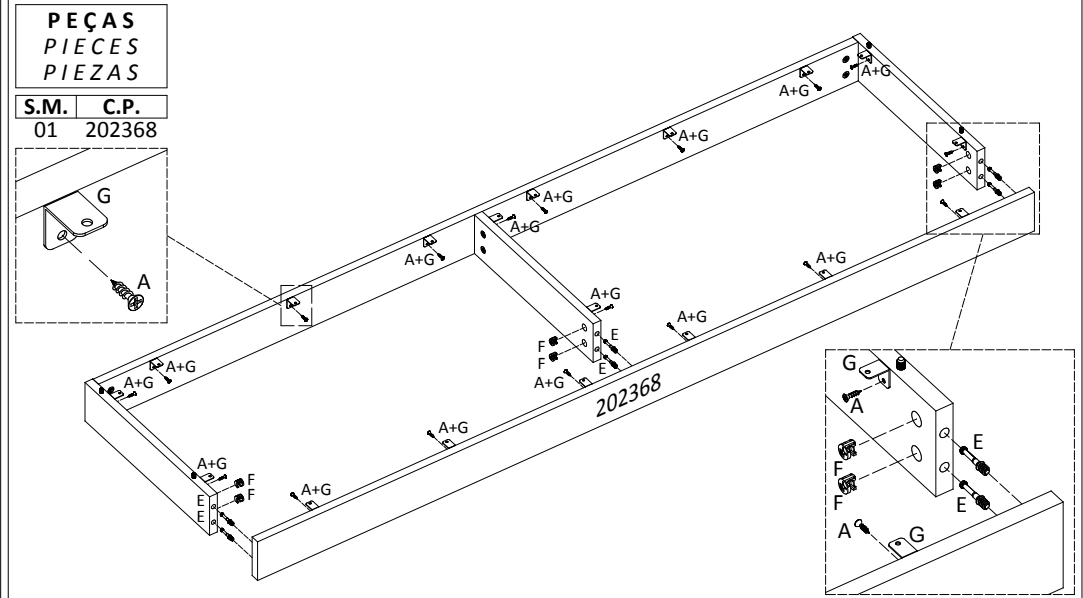
S.M.	C.P.
01	202369
02	202357
03	202361
04	202367



2º PASSO | PAS | PASO

PEÇAS
PIECES
PIEZAS

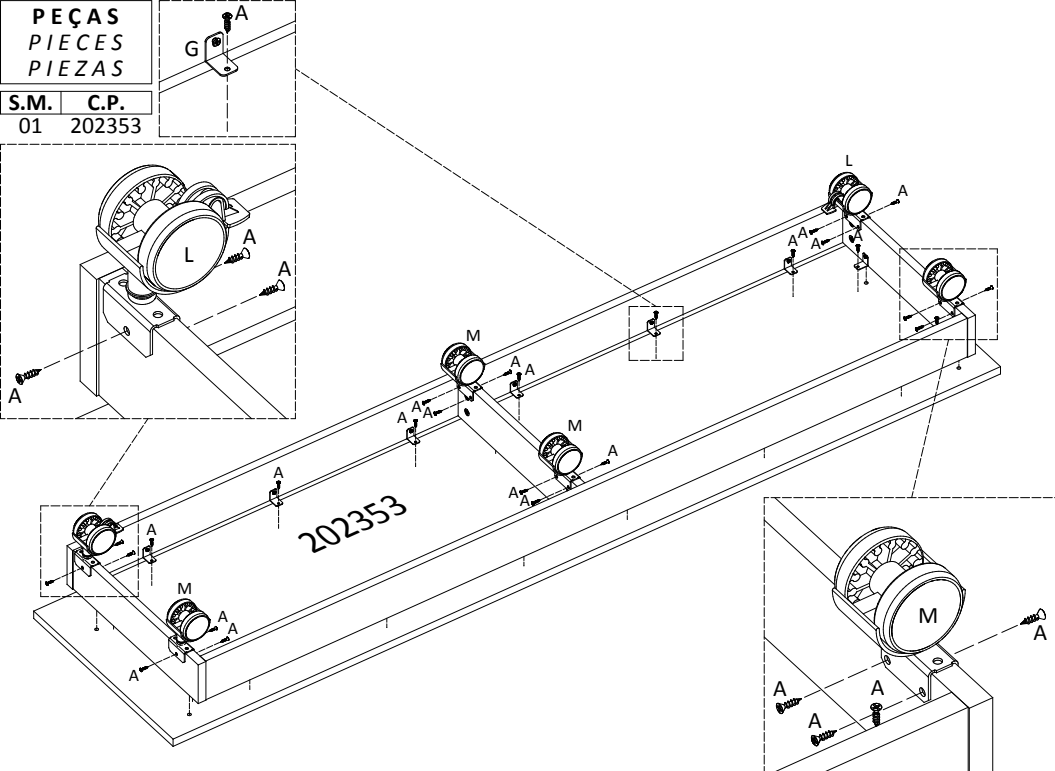
S.M.	C.P.
01	202368



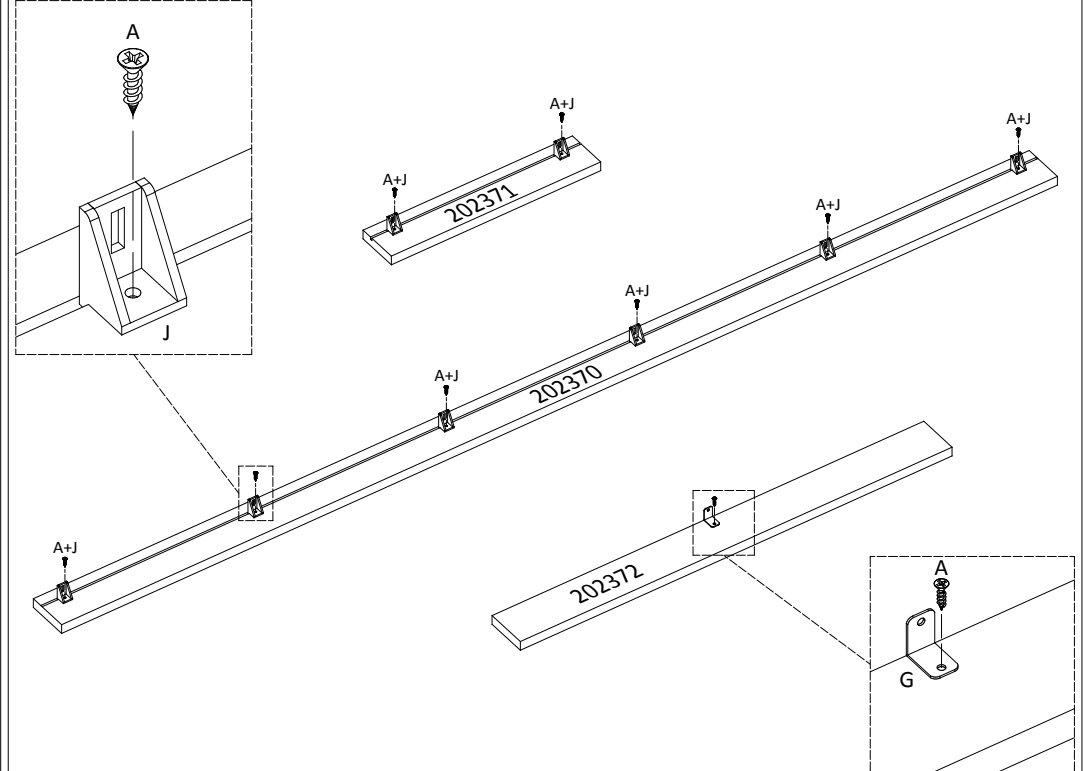
3º PASSO | PAS | PASO

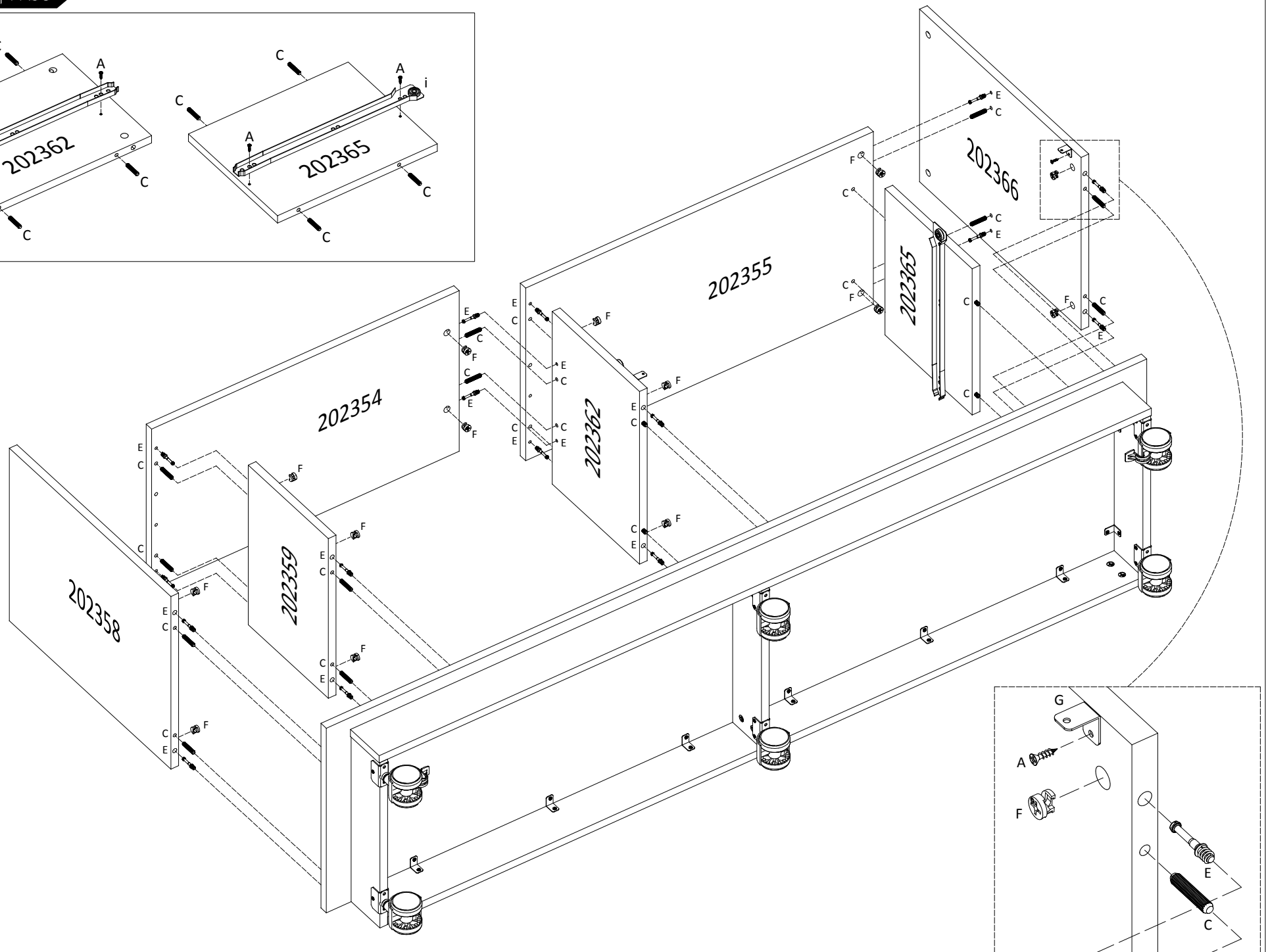
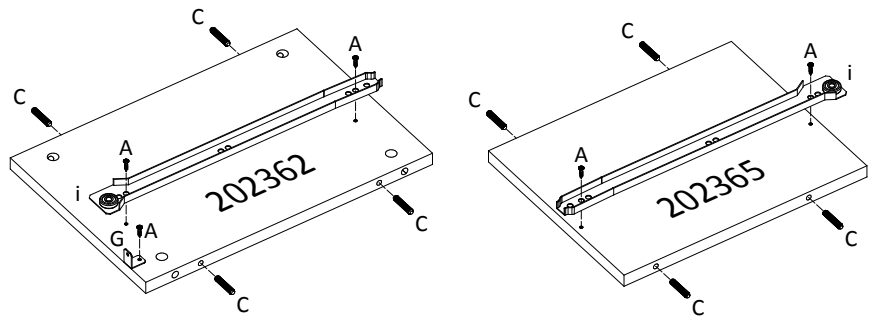
PEÇAS
PIECES
PIEZAS

S.M.	C.P.
01	202353



4º PASSO | PAS | PASO





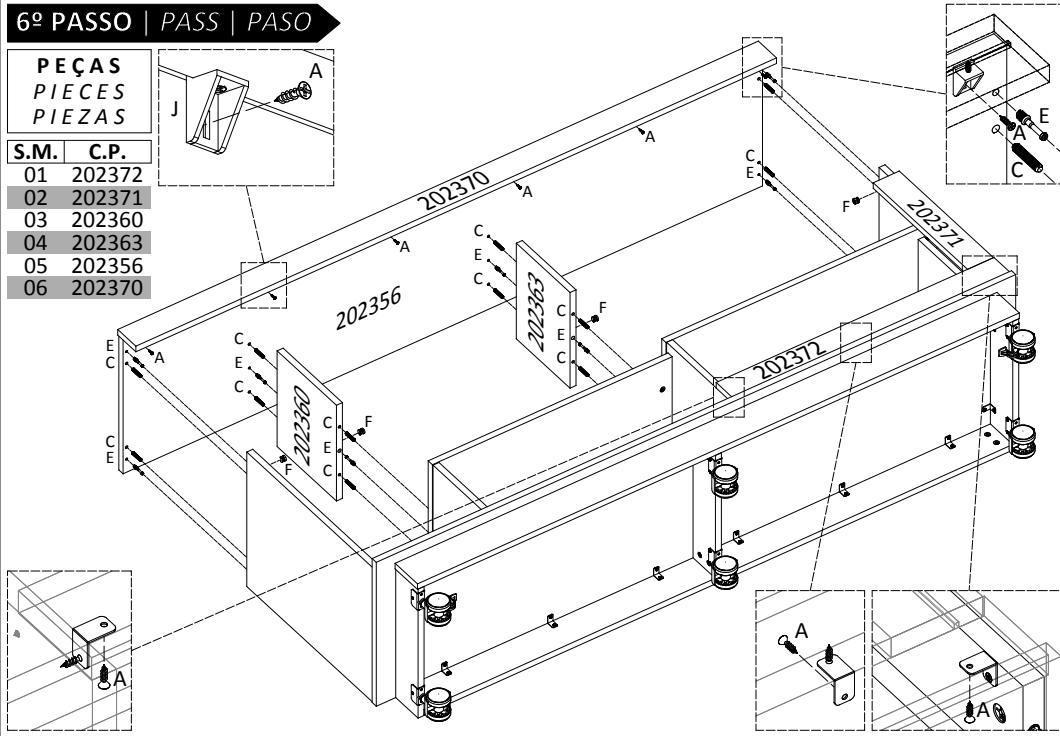
PEÇAS
PIECES
PIEZAS

S.M.	C.P.
01	202358
02	202366
03	202365
04	202362
05	202359
06	202354
07	202355

6º PASSO | PASS | PASO

PEÇAS
PIECES
PIEZAS

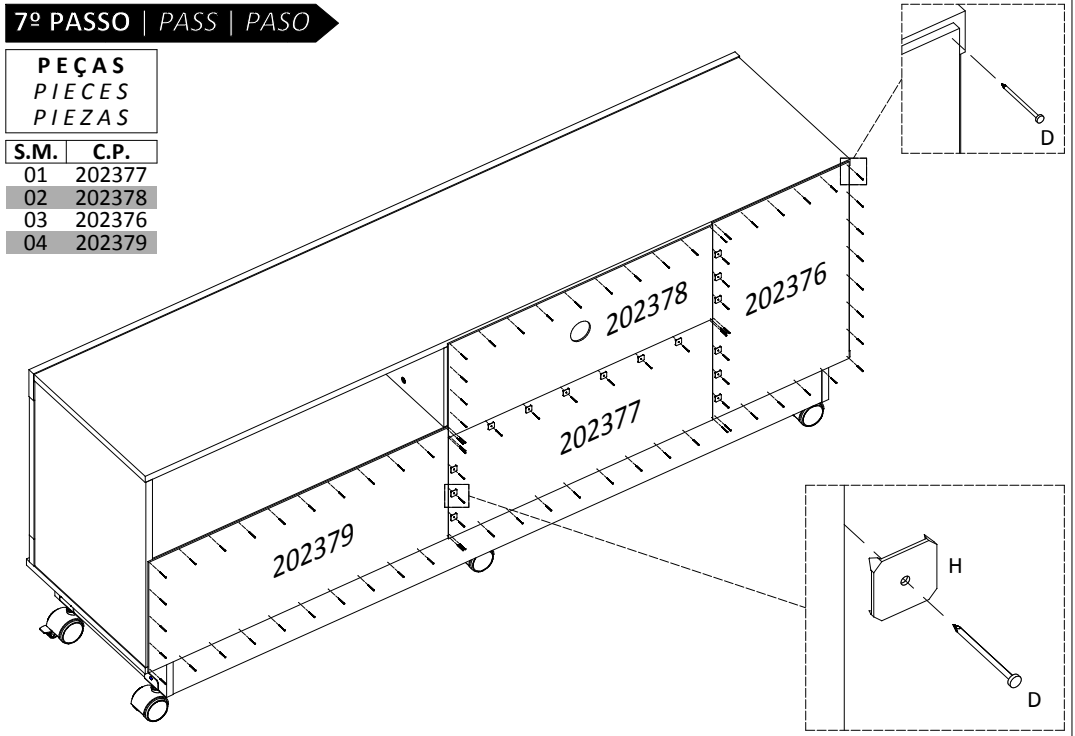
S.M.	C.P.
01	202372
02	202371
03	202360
04	202363
05	202356
06	202370



7º PASSO | PASS | PASO

PEÇAS
PIECES
PIEZAS

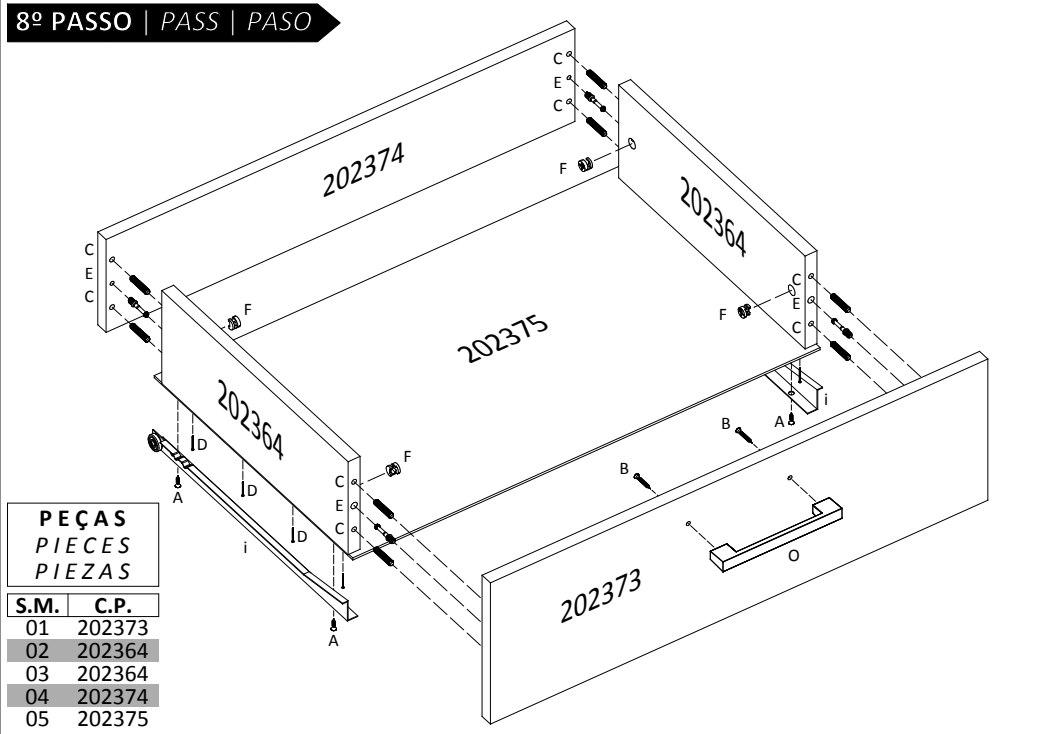
S.M.	C.P.
01	202377
02	202378
03	202376
04	202379



8º PASSO | PASS | PASO

PEÇAS
PIECES
PIEZAS

S.M.	C.P.
01	202373
02	202364
03	202364
04	202374
05	202375



9º PASSO | PASS | PASO

