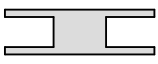



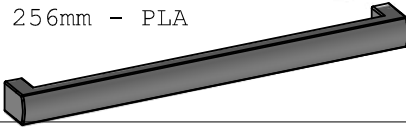


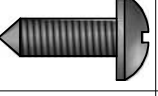



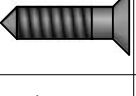
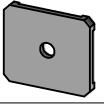


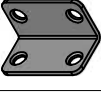
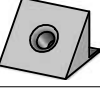



IND	DESCRIÇÃO	QT
A	UNIAO COSTAS 720.5mm - PLA 	2
B	TAPA FURO 10mm - 1 - PLA 	4
C	TAMBOR MINIFIX Ø15mm - MET 	18
D	SAPATA DESLIZADORA Ø15x6mm - PLA 	6
E	PUXADOR 256mm - PLA 	6
F	PREGO 10x10 - MET 	128
G	PINO MINIFIX 6x35mm - MET 	18
H	PARAFUSO CP FC 3,5x14mm - MET 	64
I	PARAFUSO CF FC 3,5x35mm - MET 	12
J	PARAFUSO CC FC 4,5x60mm - MET 	6
K	PARAFUSO CC FC 4,5x40mm - MET 	12
L	PARAFUSO CC FC 3x12mm - MET 	48
M	FIXADOR COSTAS 15x13x1mm - MET 	6
N	Cavilha 6x30mm - MAD 	38
O	CORREDIÇA NORMAL 350 mm - MET 	6
P	CHAPINHA L 17X17X45mm - MET 	2
Q	CANTONEIRA SUPORTE TRIANGULAR 14X14mm - PLA 	6
R	BATENTE SILICONE 2mm - PLA 	12

Cuidados com o móvel:

Com o intuito de garantir a sua satisfação e confirmar o nosso compromisso com a qualidade, queremos que o Senhor(a), leia atentamente nossas recomendações para com o cuidado de seu móvel.

1. Proteja-o da incidência direta da luz solar.
2. Evite colocá-lo próximo de estufas ou saídas de ar condicionado.
3. Não deixe em lugar úmido e não o exponha às intempéries.
4. Evite objetos pontiagudos sobre a sua superfície.
5. Para movimentar o móvel de lugar, carregue-o, não empurre-o nem arraste-o.
6. Mantenha o móvel sempre nivelado para garantir o bom funcionamento das portas e gavetas.
7. Atentar para que a montagem seja feita no esquadro e nivelada;
8. Não fique de pé sobre os assentos das cadeiras.
9. Não incline-se para trás balançando as cadeiras sobre as pernas traseiras.
10. Evite utilizar as travessas das cadeiras como apoio dos pés.
11. Utilizaras ferramentas para a montagem com cuidado.
12. Não usar produtos abrasivos.
13. Forrar o chão com o papelão das embalagens.
14. Separe as peças e ferragens de maneira organizada.

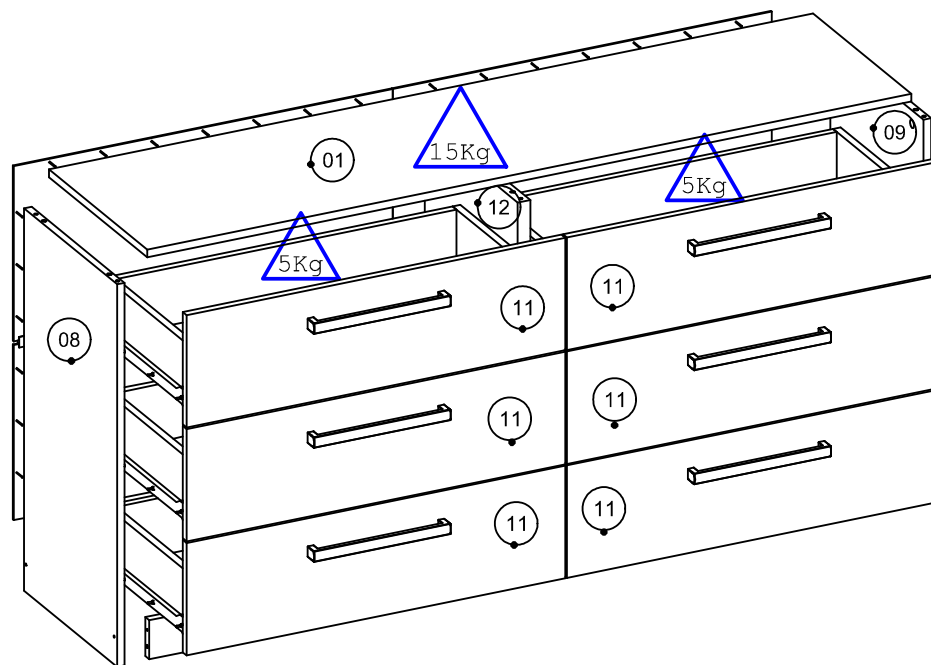
Certificado de Garantia:

Será de 90 dias o prazo para defeitos aparentes e de fácil constatação, contados da data de instalação. Será de três (03) meses a garantia do móvel por defeitos de fabricação, ressalvadas condições normais de uso e as demais condições do presente certificado, contados da data da emissão da nota fiscal.

IMPORTANTE:

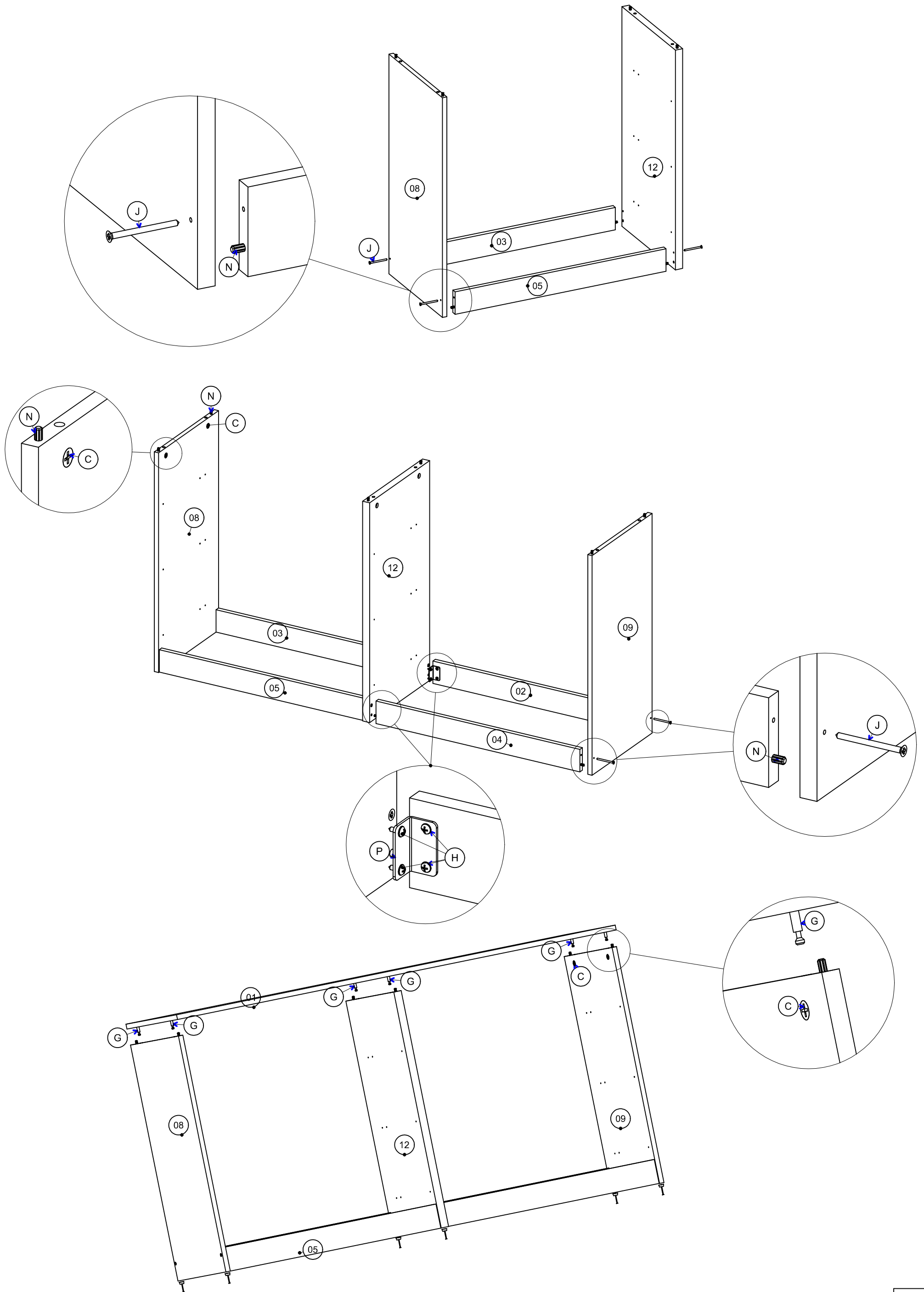
- A execução da montagem deve ser realizado por 2 profissionais especializados.
- As ferramentas para montagem não acompanham o produto.

IT	DESCRIÇÃO:	ESP	LARG	COMP	MAT.	QT	COR1	COR2
01	TAMPO	15	385	1498	MDP	1	-	-
02	RODAPE TRAS	15	75	720	MDF	1	-	-
03	RODAPE TRAS	15	75	721	MDP	1	-	-
04	RODAPE FRON	15	75	720	MDF	1	-	-
05	RODAPE FRON	15	75	721	MDP	1	-	-
06	LATERAL GAV ESQ	15	110	350	MDP	6	-	-
07	LATERAL GAV DIR	15	110	350	MDP	6	-	-
08	LATERAL ESQ	15	365	735	MDP	1	-	-
09	LATERAL DIR	15	365	735	MDP	1	-	-
10	FUNDO GAV PREGADO	3	696	357	MDF	6	-	-
11	FRENTE GAV R 25mm	15	216	743	MDP	6	-	-
12	DIVISORIA	25	365	735	MDP	1	-	-
13	COSTA GAV	15	110	666	MDP	6	-	-
14	COSTA	3	336	743	MDF	4	-	-

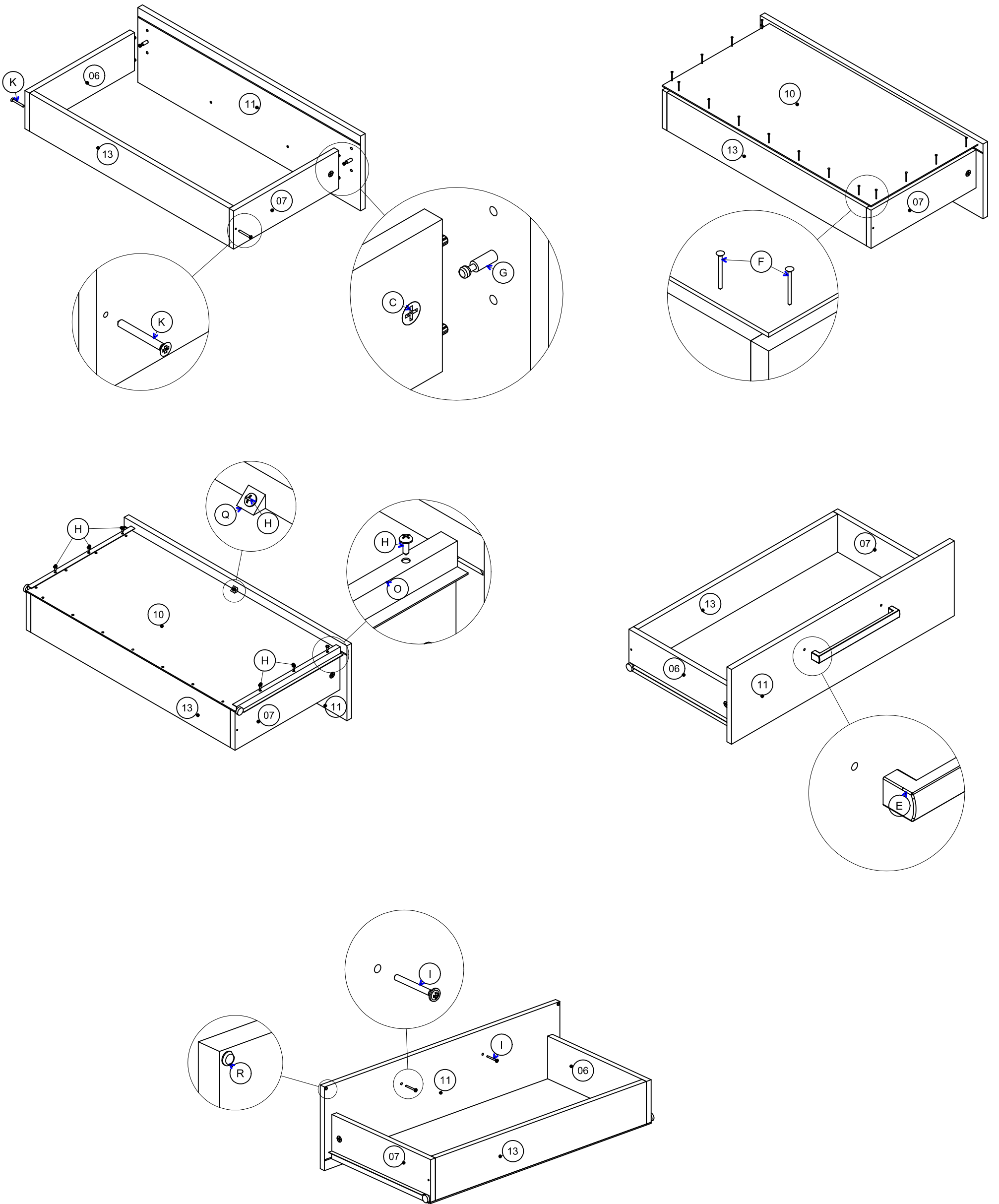


Larg.	Prof.	Alt.
1498	385	750

3435 Esquema



3435 Esquema



3435 Esquema

