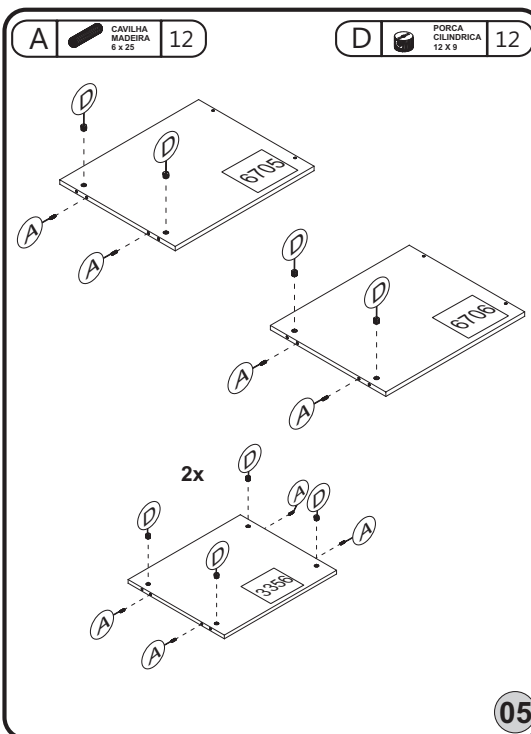


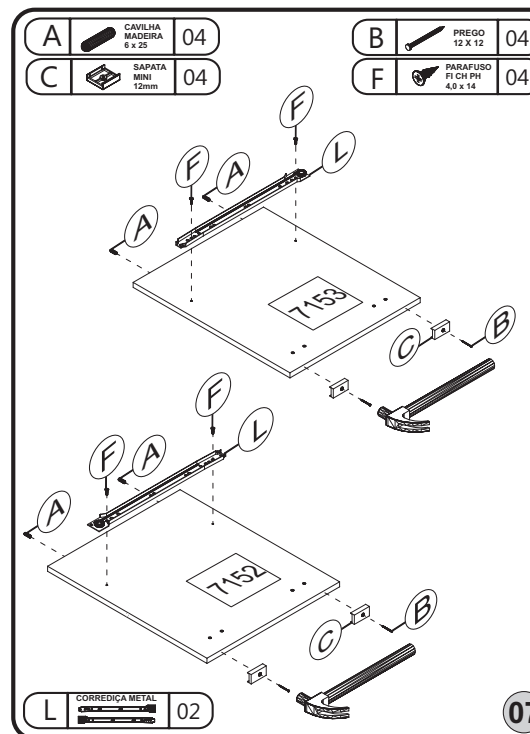
RELAÇÃO DE ACESSÓRIOS

A		28	J		02
B		08	K		01
C		08	L		02
D		12	M		10
E		12	N		08
F		16	O		03
G		08	P		04
H		08	Q		22
I		02	R		08

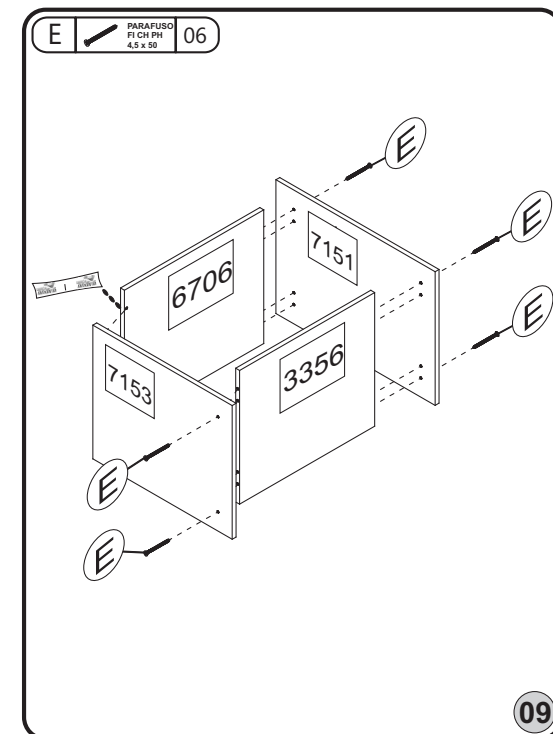
03



05



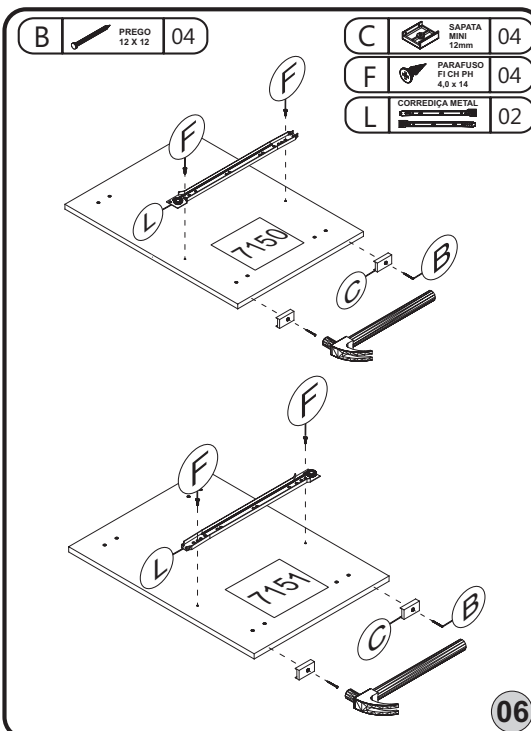
07



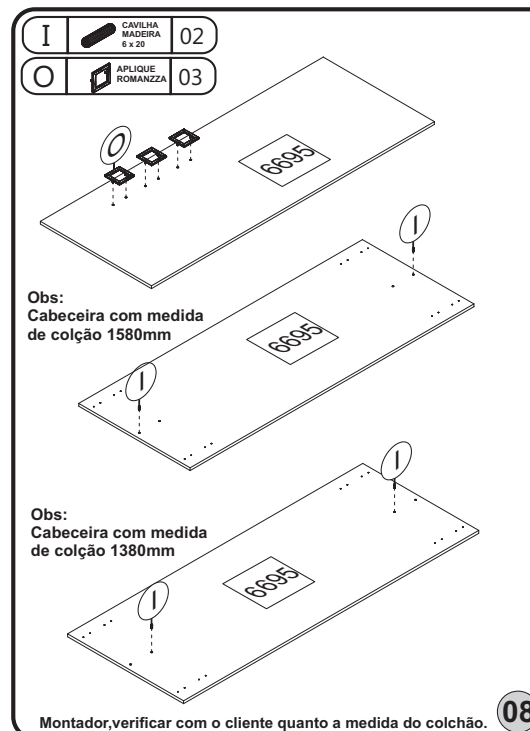
09

RELAÇÃO DE PEÇAS	Nº	TAMANHO	QTDE
VISTA INFERIOR	01	444x50x15	02
LAT. GAVETA ESQ.	6961	357x101x12	02
LAT. GAVETA DIREITA	6961	357x101x12	02
FUNDO DE GAVETA	02	378x352x2,5	02
BASE INFERIOR	3356	420x360x12	02
TRASEIRO DE GAVETA	7146	371x090x12	02
FRENTE DE GAVETA	7215	430x152x15	02
LAT. EXT. ESQUERDA	7150	495x360x12	01
LAT. EXT. DIREITA	7151	495x360x12	01
LAT. INT. ESQ.	7152	433x360x12	01
LAT. INT. DIREITA	7153	433x360x12	01
TAMPO ESQ.	6705	433x360x12	01
TAMPO DIR.	6706	433x360x12	01
CABECEIRA	6695	1400x550x15	01
FUNDO DO CRIADO DIR.	6696	1023x650x12	01
FUNDO DO CRIADO ESQ.	6697	1023x650x12	01

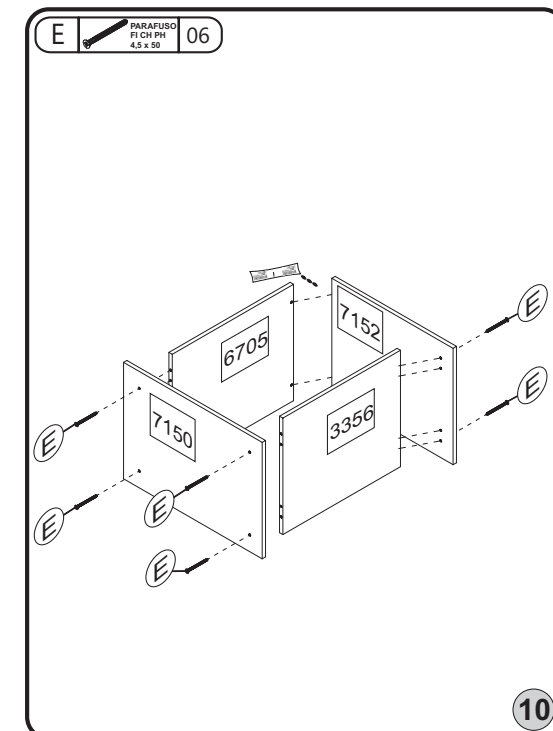
04



06



08



10