

**B** PARAFUSO FI CH ZB 4,0 x 12 **16** **F** CANTONEIRA METAL **08**

**14**

**16**

**D** CAVILHA MADEIRA 6 x 25 **24**

**17**

IMPORTANTE COLOCAR COLA EM TODAS AS CAVILHAS

**CÔMODA HAVANA MASTER** Havana

ESQUEMA DE MONTAGEM 949974-02

60 Min.

303866 - BRANCO/BRANCO  
303894 - ATHENA/ALPHES  
303833 - HANNOVER/HANNOVER  
303883 - CARVALHO/ARAUCARIA

www.havanamoveis.com.br **01**

**B** PARAFUSO FI CH ZB 4,0 x 12 **04** **I** PREGO 10 x 10 **50**  
**N** FIXADOR FUNDO **18** **P** TAMPA RESPIRO **01**

**15**

"Fixar os pregos a (100mm) de distância de um para outro"

**B** PARAFUSO FI CH PH 4,0 x 14 **16** **F** CANTONEIRA METAL **08**

**18**

IMPORTANTE COLOCAR COLA EM TODAS AS CAVILHAS

**I** PREGO 10 x 10 **44** **J** PUXADOR 255x20x15 MDF **04**

**19**

**K** CONJ. CORREDEIRA 350MM **04**  
**R** PARAFUSO FI PN PH 4,0 x 25 **08**  
**S** PARAFUSO FI CH PH 3,0 x 12 **16**

Peso máximo sugerido por espaço:

**20**

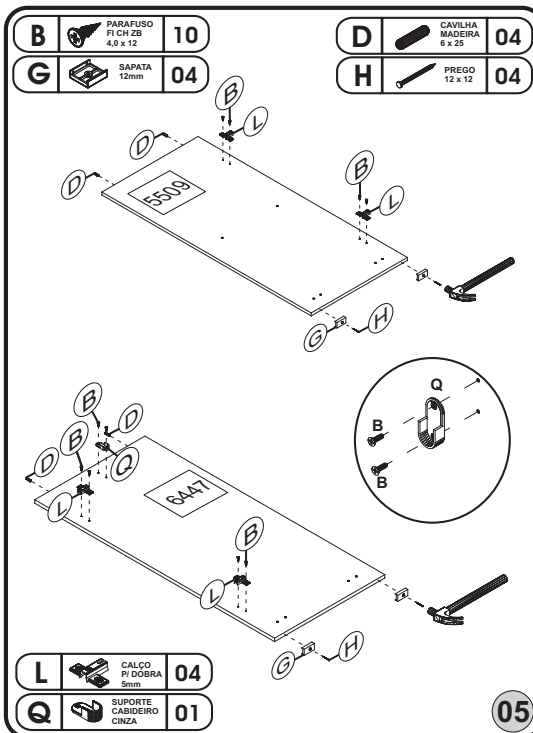
**AVISO !**  
Para limpeza de seu Móvel:  
• Use uma flanela seca ou levemente umedecida.  
• Não use produtos químicos.

### RELAÇÃO DE ACESSÓRIOS

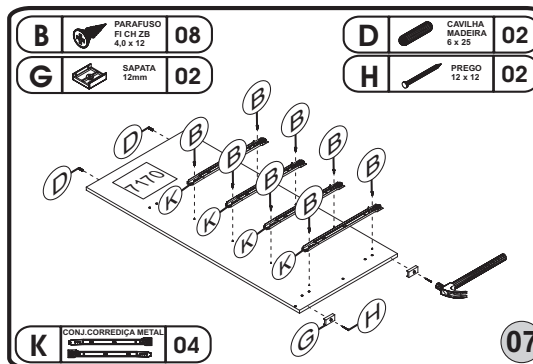
A	PARAFUSO FI CH PH 4,5 x 50	16
B	PARAFUSO FI CH ZB 4,0 x 12	88
C	PORCA CILINDRICA 12 X 9	16
D	CAVILHA MADEIRA 6 x 25	48
E	COLA PVA	01
F	CANTONEIRA METAL	24
G	SAPATA MINI LAT. 12mm	08
H	PREGO 12 x 12	08
I	PREGO 10 x 10	94

J	PUXADOR MDF 255x20x15	06
K	CONJ. CORREDIGA METAL 350MM	04
L	CALÇO PI DOBRA 5mm	04
M	DOBRA METAL 26mm	04
N	FIXADOR DE FUNDO	18
O	PARAFUSO FI CH PH 3,5 x 35	08
P	TAMPA RESPIRO	01
Q	SUPORTE CABIDEIRO CINZA	02
R	PARAFUSO FI PN PH 4,0 x 25	12
S	PARAFUSO FI CH PH 3,0 x 12	16

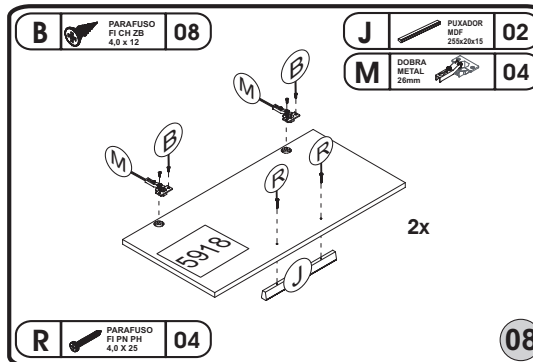
03



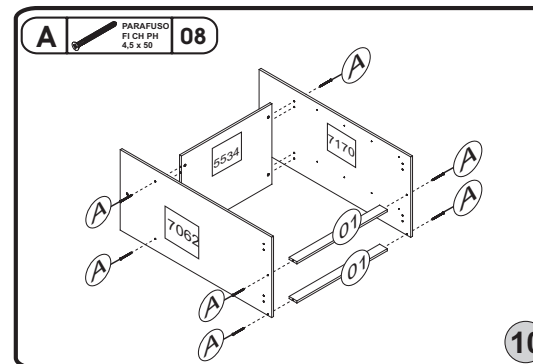
05



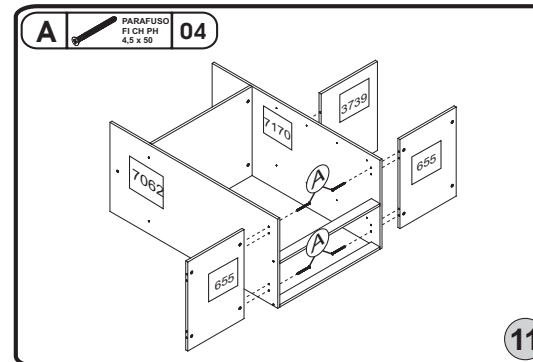
07



08



10

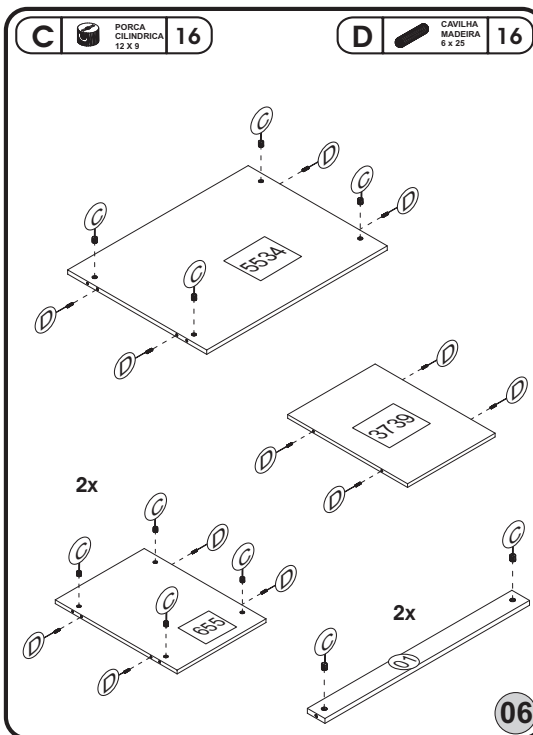


11

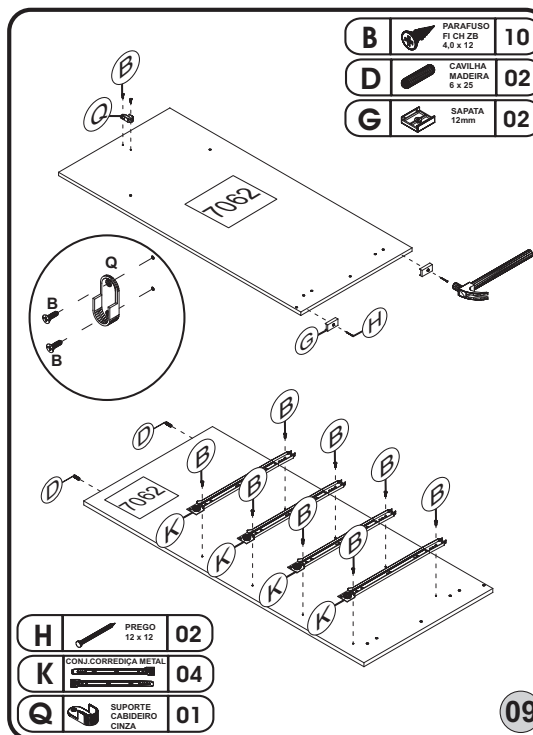
### RELAÇÃO DE PEÇAS

RELAÇÃO DE PEÇAS	Nº	TAMANHO	QTDE
TRAVA	01	582x50x12	02
VISTA FRONT. SUP./INF.	02	1278x50x15	02
TRASEIRO	03	937x342x2,5	02
TRASEIRO	04	594x469x2,5	01
CABIDEIRO ECO FRIZADO	05	318MM	01
LAT. GAVETA	6961	357x101x12	08
FUNDO DO GAVETA	06	555x365x2,5	04
BASE INFERIOR	655	327x448x12	02
PRATELEIRA	3739	327x448x12	01
LAT. EXT. ESQUERDA	6447	975x448x12	01
LAT. EXT. DIREITA	5509	975x448x12	01
LAT. INTERNA DIREITA	7170	975x448x12	01
LAT. INTERNA ESQUERDA	7062	975x448x12	01
TAMPO	5512	1290x468x15	01
PORTA	5918	868x335x15	02
TRASEIRO C/ FURO	5514	594x469x2,5	01
TAMPO DA GAVETA	5534	582x448x12	01
TRASEIRO GAVETA	7063	533x90x12	04
FRENTE GAVETA	7060	592x171x15	04

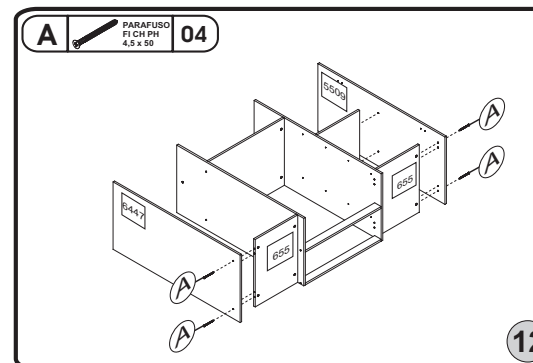
04



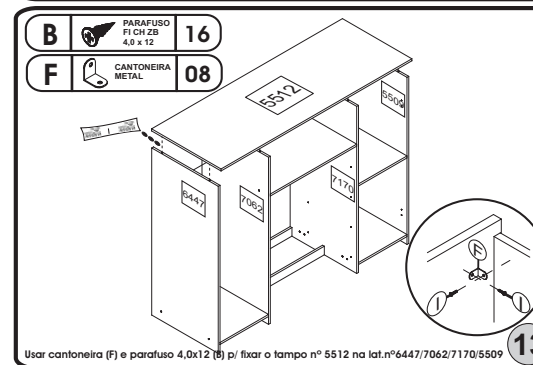
06



09



12



13

Usar cantoneira (F) e parafuso 4,0x12 (B) p/ fixar o tampo nº 5512 na lat. nº 6447/7062/7170/5509