

<b>F 18</b> CAVILHA MADEIRA 6x25 WOOD PEG 6x25 TARUGO DE MADEIRA 6x25	<b>G 14</b> PORCA CILINDRICA 12x09 CYLINDRICAL NUT 12x09 TUERCA CILINDRICA 12x09	<b>I 02</b> SAPATA LAT. MINI 12mm SHOE SIDE MINI 12mm SAPATA LAT. MINI 12mm	<b>K 02</b> PREGO 12x12 NAIL 12x12 CLAVO 12x12
--------------------------------------------------------------------------------	-------------------------------------------------------------------------------------------	--------------------------------------------------------------------------------------	---------------------------------------------------------

**Q 04** CONJ. CORREDICA METAL 350mm  
SET OF METAL SLIDERS 350mm  
CONJ. DE RIELES DE METAL 350mm

**S 08** PARAFUSO FI CH PH 4,0x12  
SCREW FI CH PH 4,0x12  
TORNILLO FI CH PH 4,0x12

11

<b>A 02</b> PARAFUSO FI CH PH 4,5x50 SCREW FI CH PH 4,5x50 TORNILLO FI CH PH 4,5x50	<b>F 08</b> CAVILHA MADEIRA 6x25 WOOD PEG 6x25 TARUGO DE MADEIRA 6x25	<b>X 01</b> PARAFUSO FI CH PH 3,5x35 SCREW FI CH PH 3,5x35 TORNILLO FI CH PH 3,5x35
----------------------------------------------------------------------------------------------	--------------------------------------------------------------------------------	----------------------------------------------------------------------------------------------

13

<b>X 06</b> PARAFUSO FI CH PH 3,5x35 SCREW FI CH PH 3,5x35 TORNILLO FI CH PH 3,5x35
----------------------------------------------------------------------------------------------

13

<b>L 86</b> PREGO 10x10 NAIL 10x10 CLAVO 10x10	<b>O 50</b> FIXADOR FUNDO BACKBOARD'S FIXER FIXADOR DEL COSTADO
---------------------------------------------------------	--------------------------------------------------------------------------

**“Fixar os pregos a (100mm) de distância de um para outro”**  
**“Fijar los clavos a (100mm) de distancia de uno a otro”**

12

<b>F 24</b> CAVILHA MADEIRA 6x25 WOOD PEG 6x25 TARUGO DE MADEIRA 6x25
--------------------------------------------------------------------------------

**“Usar cola em todas as cavilhas”**  
**“Utilizar cola en todos los tarugos de madera”**

12

**GR.HAVANA PLUS 4.4 HIBRIDO**  
WARDROBE HAVANA PLUS 4.4 HIBRIDO  
ROPERO HAVANA PLUS 4.4 HIBRIDO

*Havana*

**ESQUEMA DE MONTAGEM 949083**  
ASSEMBLING INSTRUCTIONS  
MANUAL DE ARMADO

150094 • ATHENA/ALPES  
150083 • CARVALHO/ARAUCÁRIA  
150066 • BRANCO/BRANCO  
150033 • HANNOVER/HANNOVER

120 minutos  
120 minutes

[www.havanamoveis.com.br](http://www.havanamoveis.com.br)

<b>D 06</b> DOBRA METAL 26mm METAL HINGE 26mm BISAGRA METAL 26mm	<b>E 12</b> PARAFUSO FI PN PH 4,0x25 SCREW FI PN PH 4,0x25 TORNILLO FI PN PH 4,0x25	<b>R 02</b> KIT RODIZIO JM135/CM70 CASTER KIT JM 135/CM70 KIT RODIZIO JM 135/CM70	<b>T 12</b> PARAFUSO FI CH PH 4,0x14 SCREW FI CH PH 4,0x14 TORNILLO FI CH PH 4,0x14
---------------------------------------------------------------------------	----------------------------------------------------------------------------------------------	--------------------------------------------------------------------------------------------	----------------------------------------------------------------------------------------------

LADO SUPERIOR

LADO INFERIOR

**Y 04** PUX.MDF 400x20x15  
HANDLE 400x20x15  
TIRADOR 400x20x15

14

<b>A 14</b> PARAFUSO FI CH PH 4,5x50 SCREW FI CH PH 4,5x50 TORNILLO FI CH PH 4,5x50
----------------------------------------------------------------------------------------------

14

<b>B 01</b> SUPPORTE CABIDEIRO (U) HANGER HOLDER SOPORTE PARA PERCHERO	<b>H 04</b> CANTONEIRA METAL BRACKET METAL CANTONEIRA METAL	<b>S 08</b> PARAFUSO FI CH PH 4,0x12 SCREW FI CH PH 4,0x12 TORNILLO FI CH PH 4,0x12
<b>W 02</b> PARAFUSO FI CH PH 4,0x20 SCREW FI CH PH 4,0x20 TORNILLO FI CH PH 4,0x20	<b>X 04</b> PARAFUSO FI CH PH 3,5x35 SCREW FI CH PH 3,5x35 TORNILLO FI CH PH 3,5x35	

14

<b>H 08</b> CANTONEIRA METAL BRACKET METAL CANTONEIRA METAL	<b>T 16</b> PARAFUSO FI CH PH 4,0x14 SCREW FI CH PH 4,0x14 TORNILLO FI CH PH 4,0x14	<b>X 08</b> PARAFUSO FI CH PH 3,5x35 SCREW FI CH PH 3,5x35 TORNILLO FI CH PH 3,5x35
----------------------------------------------------------------------	----------------------------------------------------------------------------------------------	----------------------------------------------------------------------------------------------

**“Usar cola em todas as cavilhas”**  
**“Utilizar cola en todos los tarugos de madera”**

14

<b>C 16</b> PARAFUSO FI CH PH 3,0x12 SCREW FI CH PH 3,0x12 TORNILLO FI CH PH 3,0x12	<b>E 08</b> PARAFUSO FI PN PH 4,0x25 SCREW FI PN PH 4,0x25 TORNILLO FI PN PH 4,0x25	<b>L 44</b> PREGO 10x10 NAIL 10x10 CLAVO 10x10	<b>P 04</b> PUX.MDF 255x20x15 HANDLE 255x20x15 TIRADOR 255x20x15
----------------------------------------------------------------------------------------------	----------------------------------------------------------------------------------------------	---------------------------------------------------------	---------------------------------------------------------------------------

**Q 04** CONJ. CORREDICA METAL 350mm  
SET OF METAL SLIDERS 350mm  
CONJ. DE RIELES DE METAL 350mm

14

**AVISO**

**Para limpeza do seu móvel utilize flanela seca ou levemente umedecida, sem produtos químicos!**

**WARNING**

*To clean your mobile use dry cloth or slightly moistened, no chemicals!*

**ADVERTENCIA**

*Para limpiar su mueble use un paño seco o ligeramente humedecido, sin productos químicos!*

ISO 14001 ISO 9001

**Descarte os resíduos de forma seletiva!**  
*Dispose of waste selectively!*

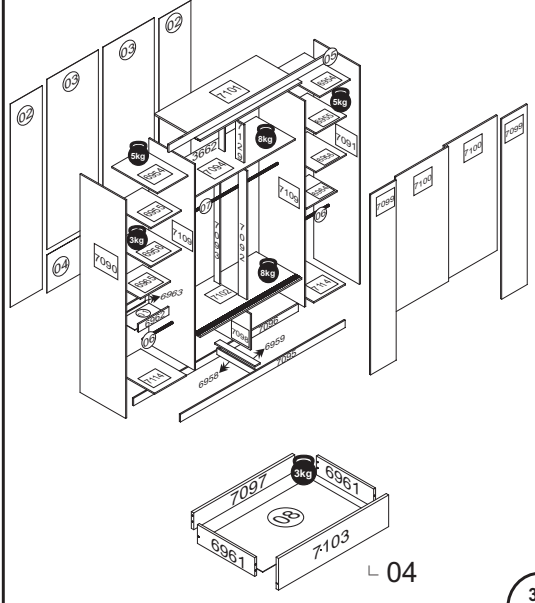
**¡Deseche los residuos de manera selectiva!**

2

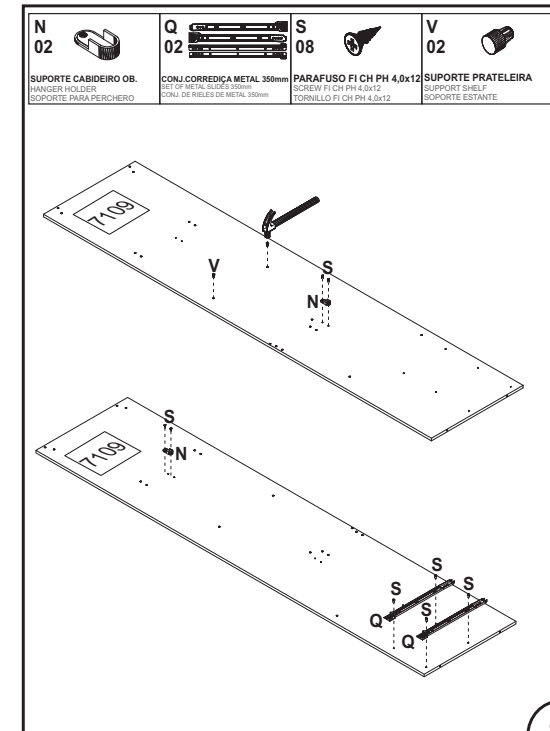
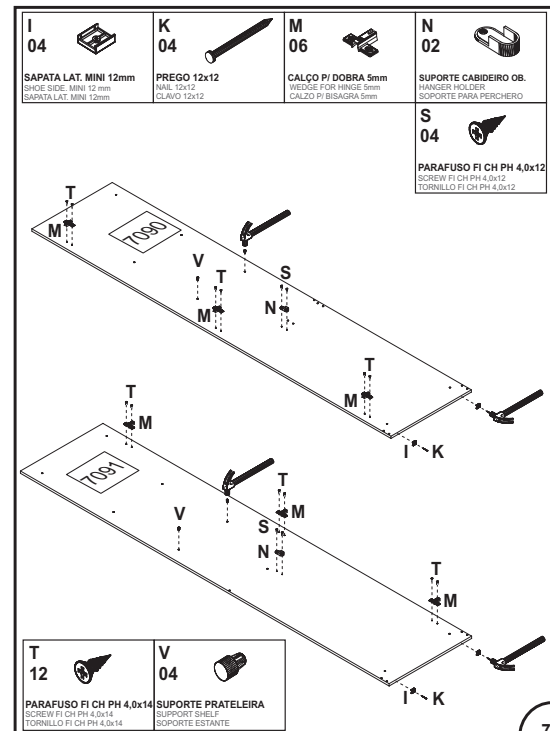
O peso máximo da carga exibido no desenho refere-se a objetos distribuídos de maneira uniforme sobre toda a área de contato da peça.

The maximum loading weight the image shows refers to objects distributed uniformly over the whole part contact area.

El peso máximo de carga informado en el diseño se refiere a objetos distribuidos uniformemente sobre totalidad de la área de contacto de la pieza.



RELAÇÃO DE PEÇAS LIST OF PARTS - LISTA DE PARTES			
DESCRIÇÃO DESCRIPTION DESCRIPCIÓN	NÚMERO NUMBER NÚMERO	DIMENSÃO DIMENSION DIMENSION	QUANTIDADE QUANTITY CANTIDAD
<b>FUNDO COFRE</b> SAFETY BOX'S BOTTOM FONDO DEL COFRE	01	327x175x2.5	01
<b>TRASEIRO G.R</b> WARDROBE'S BACKBOARD COSTADO DEL ROPIERO	02	1905x343x2.5	02
<b>TRASEIRO G.R</b> WARDROBE'S BACKBOARD COSTADO DEL ROPIERO	03	1595x552x2.5	02
<b>TRASEIRO G.R</b> WARDROBE'S BACKBOARD COSTADO DEL ROPIERO	04	1104x374x2.5	01
<b>VISTA SUPERIOR</b> SUPERIOR FRONTAGE VISTA SUPERIOR	05	1794x73x15	01
<b>CABIDEIRO OB. FRIZADO</b> FRIZZED OBLONG HANGER PERCHERO OB. FRIZADO	06	318mm	02
<b>CABIDEIRO OB. FRIZADO</b> FRIZZED OBLONG HANGER PERCHERO OB. FRIZADO	07	1083mm	01
<b>FUNDO GAVETA</b> DRAWER'S BOTTOM FONDO DEL CAJÓN	08	513x365x2.5	04
<b>BATENTE</b> TOP SUPPORT BATIENTE	3662	356x60x12	01
<b>CHAPEU</b> WARDROBE'S TOP TAPA SUPERIOR	6954	490x327x12	02
<b>BASE MALEIRO</b> BASE FOR LUGGAGE RACK BASE DEL PORTADEBAJAJES	6955	420x327x12	02
<b>PRATELEIRA</b> SHELF ESTANTE	6956	420x327x12	02
<b>RODAPE CALÇO</b> WEDGE BASEBOARD ZOCALO CALZO	6958	465x58x12	01
<b>TRAVA</b> LOCK TRABA	6959	465x58x12	01
<b>LAT.GAVETA</b> SIDE DRAWER LAT. CAJÓN	6961	357x122x12	08
<b>TESTEIRA FRONTAL (COFRE)</b> FRONT HEADER FOR SAFETY BOX TESTERA FRONTAL DEL COFRE	6962	327x75x12	01
<b>TESTEIRA TRASEIRO (COFRE)</b> BACK HEADER FOR SAFETY BOX TESTERA TRASERA DEL COFRE	6963	327x70x12	01



RELAÇÃO DE ACESSÓRIOS LIST OF ACCESSORIES - LISTA DE ACCESORIOS			
<b>A 39</b> PARAFUSO FI CH PH 4,5x50 SCREW FI CH PH 4,5x50 TORNILLO FI CH PH 4,5x50	<b>B 01</b> SUPPORTO CABIDEIRO (U) HANGER HOLDER SOPORTE PARA PERCHERO	<b>C 16</b> PARAFUSO FI CH PH 3,0x12 SCREW FI CH PH 3,0x12 TORNILLO FI CH PH 3,0x12	<b>D 06</b> DOBRA METAL 26mm METAL HINGE 26mm BISAGRA METAL 26mm
<b>E 20</b> PARAFUSO FI PN PH 4,0x25 SCREW FI PN PH 4,0x25 TORNILLO FI PN PH 4,0x25	<b>F 66</b> CAVILHA MADEIRA 6x25 WOOD PEG 6x25 TORNILLO DE MADERA 6x25	<b>G 38</b> PORCA CILINDRICA 12x09 CYLINDRICAL NUT 12x09 TUBERCA CILINDRICA 12x09	<b>H 12</b> CANTONEIRA METAL METAL BRACKET CANTONERA METAL
<b>I 06</b> SAPATA LAT. MINI 12mm SHOE SIDE: MINI 12 mm SAPATA LAT: MINI 12mm	<b>J 04</b> CUNHA WEDGE CUÑA	<b>K 06</b> PREGO 12x12 NAIL 12x12 CLAVO 12x12	<b>L 130</b> PREGO 10x10 NAIL 10x10 CLAVO 10x10
<b>M 06</b> CALÇO P/ DOBRA 5mm WEDGE FOR HINGE 5mm CALZO P/ BISAGRA 5mm	<b>N 06</b> SUPPORTO CABIDEIRO OB. HANGER HOLDER SOPORTE PARA PERCHERO	<b>O 50</b> FIXADOR FUNDO BACKBOARD'S FIXER FIXADOR DEL COSTADO	<b>P 04</b> PUX.MDF 255x20x15 HANDLE 255x20x15 TIRADOR 255x20x15
<b>Q 04</b> CONJ. CORREDICA METAL 350mm KIT OF METAL SLIDES 350mm CONJ. DE RIELES DE METAL 350mm	<b>R 02</b> KIT RODIZIO JM135/CM70 CASTER KIT JM 135/CM70 KIT RODIZIO JM 135/CM70	<b>S 36</b> PARAFUSO FI CH PH 4,0x12 SCREW FI CH PH 4,0x12 TORNILLO FI CH PH 4,0x12	<b>T 40</b> PARAFUSO FI CH PH 4,0x14 SCREW FI CH PH 4,0x14 TORNILLO FI CH PH 4,0x14
<b>U 01</b> COLA PVA GLUE PVA COLA PVA	<b>V 08</b> SUPPORTO PRATELEIRA SUPPORT SHELF SOPORTE ESTANTE	<b>W 02</b> PARAFUSO FI CH PH 4,0x20 SCREW FI CH PH 4,0x20 TORNILLO FI CH PH 4,0x20	<b>X 24</b> PARAFUSO FI CH PH 3,5x35 SCREW FI CH PH 3,5x35 TORNILLO FI CH PH 3,5x35
<b>Y 04</b> PUX.MDF 400x20x15 HANDLE 400x20x15 TIRADOR 400x20x15			

<b>TAMPO</b> COVER TAPA	6964	327x300x12	01
<b>TAMPO COFRE</b> SAFETY BOX'S COVER TAPA DEL COFRE	6965	325x300x12	01
<b>LAT.EXT.ESQUERDA</b> LEFT EXTERNAL SIDE LAT. EXT. IZQUIERDA	7090	2045x490x12	01
<b>LAT.EXT.DIREITA</b> RIGHT EXTERNAL SIDE LATERAL EXTERNA DERECHA	7091	2045x490x12	01
<b>BATENTE</b> TOP SUPPORT BATIENTE	7092	1208x90x12	01
<b>BATENTE</b> TOP SUPPORT BATIENTE	7093	1208x60x12	01
<b>BASE MALEIRO</b> BASE FOR LUGGAGE RACK BASE DEL PORTADEBAJAJES	7094	1092x420x12	01
<b>RODAPE FRONTAL</b> FRONT BASEBOARD ZOCALO FRONTAL	7095	1770x70x12	01
<b>RODAPE TRASEIRO</b> BASEBOARD BACK ZOCALO TRASERA	7096	1770x70x12	01
<b>TRASEIRO GAVETA</b> DRAWER'S BACKBOARD TRASERO DE CAJÓN	7097	491x90x12	04
<b>DIVISORIA</b> DIVISION DIVISION	7098	337x490x12	01
<b>PORTA</b> DOOR PUERTA	7099	1901x335x15	02
<b>PORTA</b> DOOR PUERTA	7100	1564x557x15	02
<b>CHAPEU</b> WARDROBE'S TOP TAPA SUPERIOR	7101	1092x490x15	01
<b>TAMPO GAVETA</b> DRAWER'S COVER TAPA DEL CAJÓN	7102	1092x490x15	01
<b>FRENTE GAVETA</b> DRAWER'S FRONT FRENTE DEL CAJÓN	7103	548x171x15	04
<b>LAT.INTERNA</b> INTERNAL SIDE LAT. INTERNA	7109	1928x420x12	02
<b>BASE INFERIOR</b> BOTTOM BASE BASE INFERIOR	7114	490x342x12	02
<b>BATENTE</b> TOP SUPPORT BATIENTE	7129	356x90x12	01

