

R - 1456

Instruções de Montagem Instrucciones de Montaje

Accesse Vídeos de Montagens
www.tecnomobili.ind.br

tecnomobili
Estrada RSC 453, Km s/n° | Garibaldi | RS
CEP: 95720-000 | Fone / Fax: 54.3464.2050
sac@moveisvideira.com.br

Notas especiais:

- 01** - Examine completamente todas as peças do móvel antes de iniciar o trabalho.
- 02** - Recomenda-se montar o móvel conforme este Manual de Montagem.
- 03** - É de responsabilidade do montador seguir as instruções do Manual de Montagem, que são fundamentais para garantir a estrutura do móvel.
- 04** - Para limpeza utilizar somente pano úmido e sabão neutro.

Notas especiales:

- 01** - Examine completamente todas las piezas del mueble antes de iniciar el trabajo.
- 02** - Se recomienda montar el mueble conforme el Manual de Esablaje.
- 03** - Es de responsabilidad del montador seguir las instrucciones del Manual de Ensamblaje, que son fundamentales para garantizar la estructura del mueble.
- 04** - Para limpieza solamente usar trapo húmedo y jabón neutro.

Certificado de garantia:

A garantia dos produtos fabricados pela Móveis Videira LTDA, abrange eventuais defeitos/vícios de fabricação, no prazo estabelecido pelo Código de Defesa do Consumidor, em seu artigo 26,II, o qual prevê a garantia legal de 90 (noventa) dias.

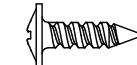



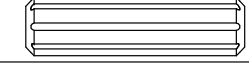






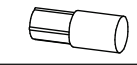

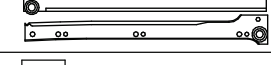

Ferramentas Herramientas



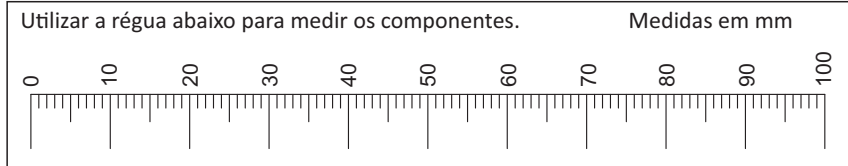
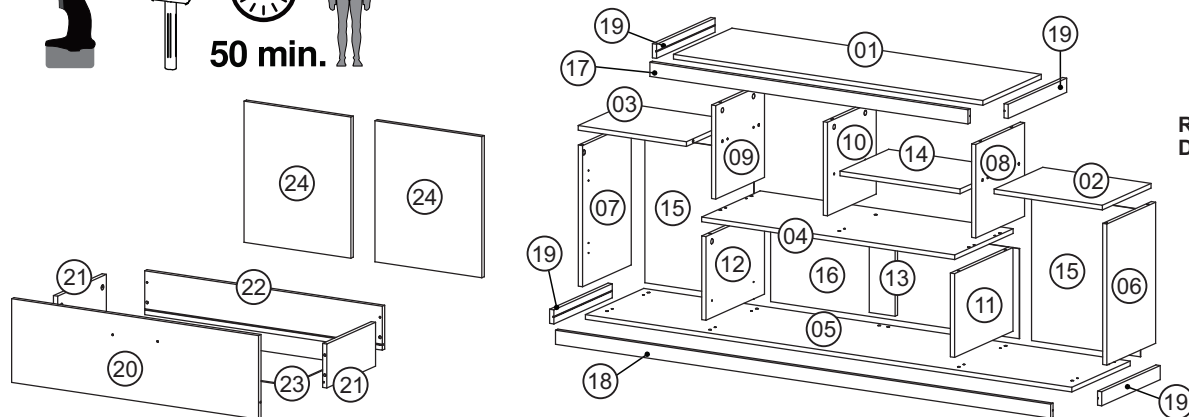
50 min.

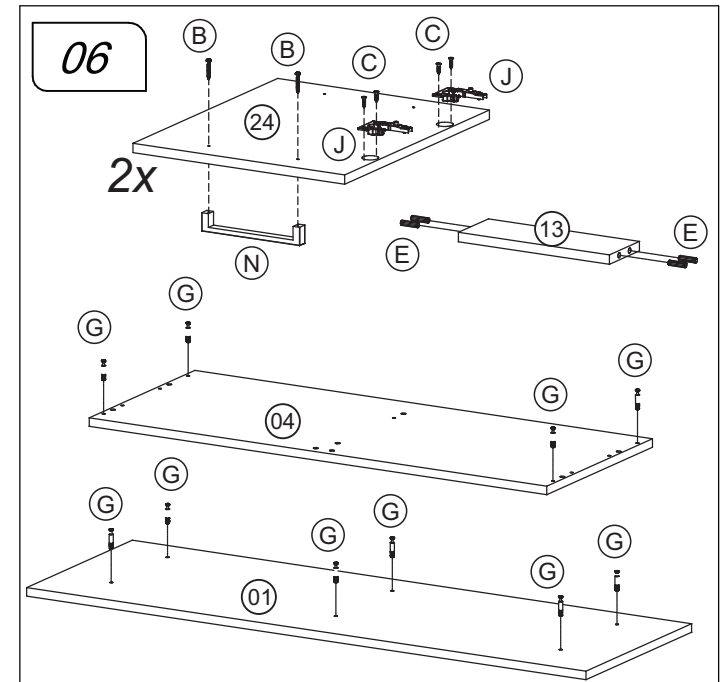
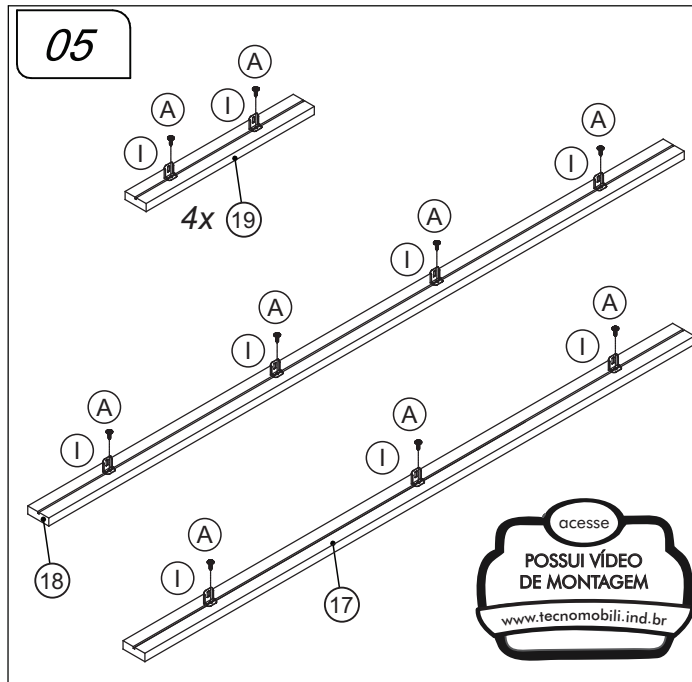
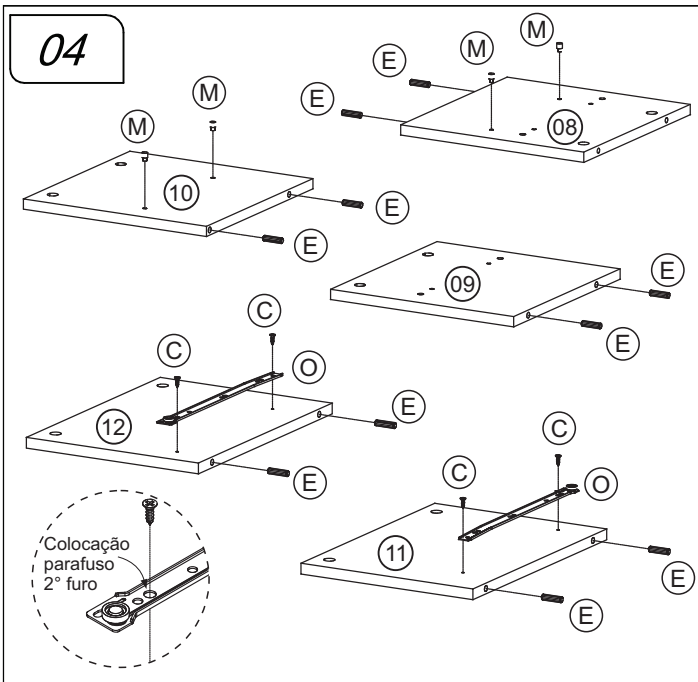
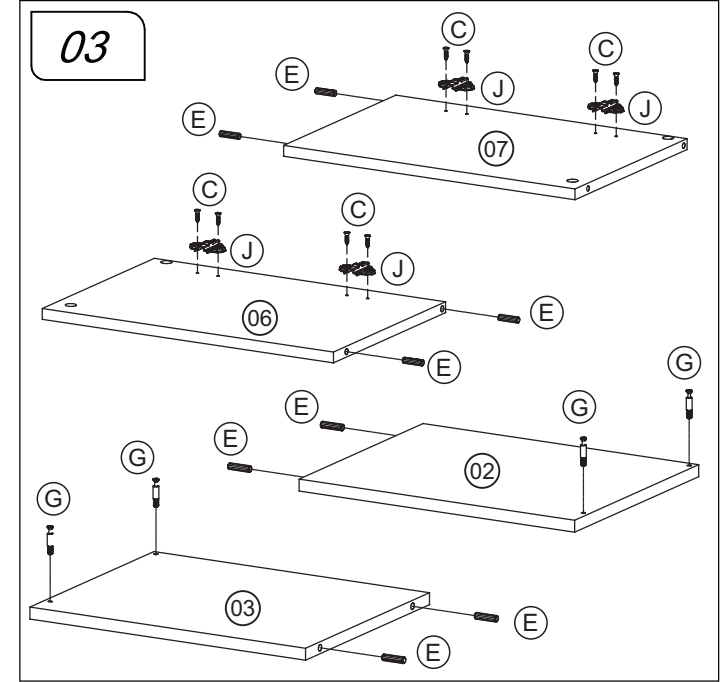
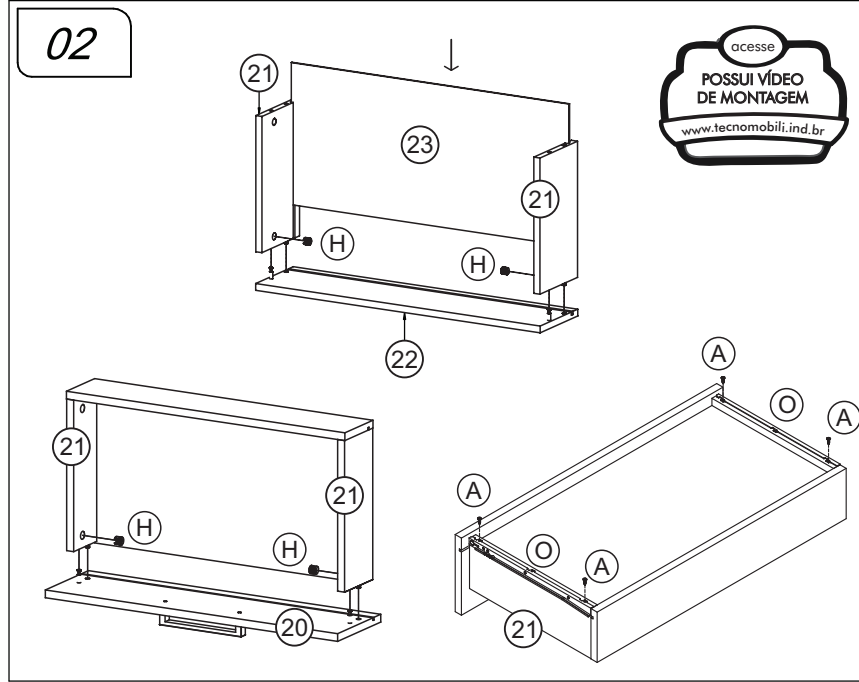
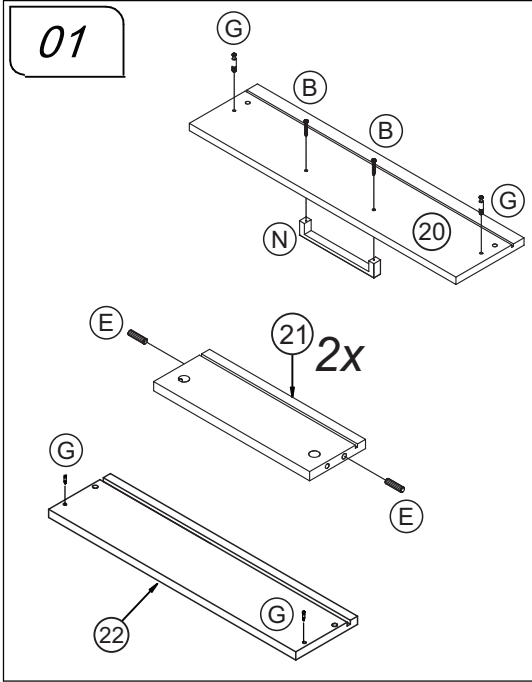
Lista de peças / Lista de piezas

CÓD	DESCRIÇÃO	QTD	M. PRIMA	DIMENSÕES
01	Tampo TV	1	MDP 15mm	1100x360x15
02	Tampo Direito	1	MDP 15mm	385x300x15
03	Tampo Esquerdo	1	MDP 15mm	385x300x15
04	Tampo Gaveta	1	MDP 15mm	900x360x15
05	Base	1	MDP 15mm	1730x360x15
06	Lateral Direita	1	MDP 15mm	450x300x15
07	Lateral Esquerda	1	MDP 15mm	450x300x15
08	Lateral Superior Direita	1	MDP 15mm	298x300x15
09	Lateral Superior Esquerda	1	MDP 15mm	298x300x15
10	Divisão Superior	1	MDP 15mm	298x300x15
11	Lateral Gaveta Direita	1	MDP 15mm	267x360x15
12	Lateral Gaveta Esquerda	1	MDP 15mm	267x360x15
13	Montante	1	MDP 15mm	267x92x15
14	Prateleira Móvel	1	MDP 15mm	427x300x15
15	Costa Lateral	2	Capa Dura 3mm	387x470x3
16	Costa Central	1	Capa Dura 3mm	884x287x3
17	Travessa Tampo TV	1	MDP 15mm	1131x45x15
18	Travessa Base	1	MDP 15mm	1761x45x15
19	Travessa Lateral	4	MDP 15mm	360x45x15
20	Frente Gaveta	1	MDP 15mm	878x267x15
21	Lateral Gaveta	2	MDP 15mm	300x140x15
22	Costa Gaveta	1	MDP 15mm	845x140x15
23	Fundo Gaveta	1	Capa Dura 3mm	824x308x3
24	Porta	2	MDP 15mm	450x380x15

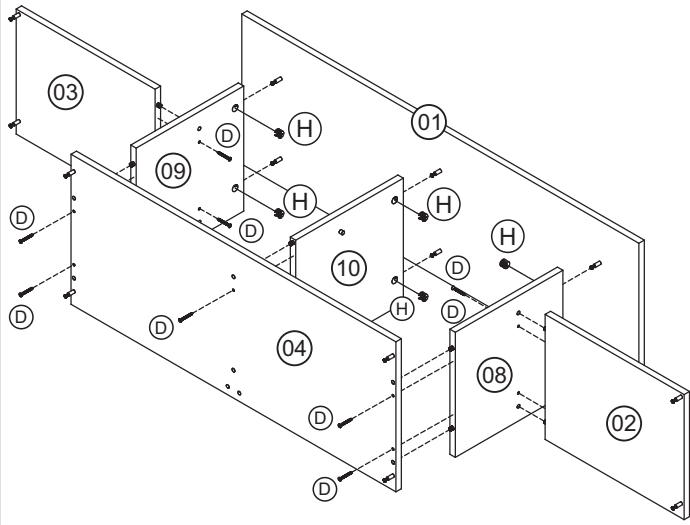
REF	DESCRIÇÃO	QTD
A	 3,5 x 14 CF	34
B	 3,5 x 30 CP	06
C	 4,0 x 16 CC	44
D	 3,5 x 40 CC	17
E	 8x30mm	26
F	 55x70x48mm Rodízios 55 mm	06
G	 34x7mm Parafuso Minifix	18
H	 15x12mm Tambor minifix	18
I	 22x17x12mm Suporte Angular	15
J	 80x48x13mm Dobradiça Reta Caneco 26mm Calço N° 1	04
L	 22x3mm Prego 10 x 10mm	42
M	 14x8x5mm Suporte Prateleira com Estria	04
N	 175x30x15mm Puxador	03
O	 Corrediça 300mm	01
P	 Adesivo Tapa Furo	08

Revisão: 01
Data: 30/11/2015

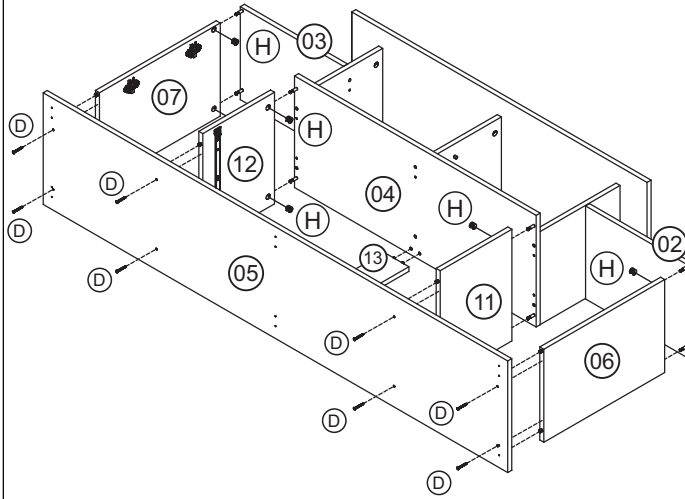




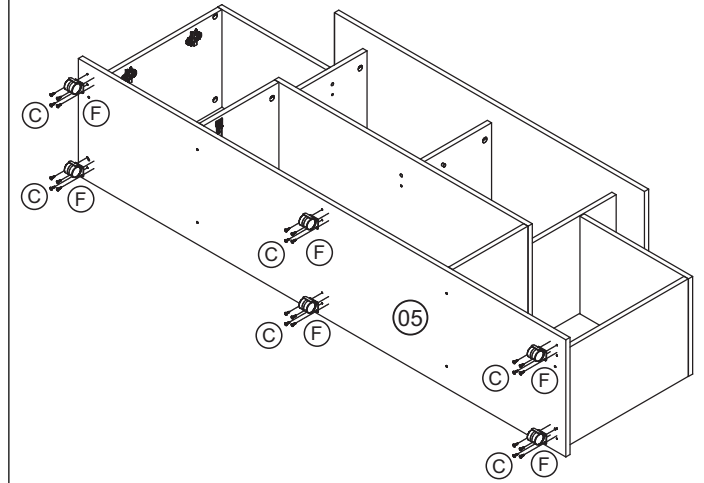
07



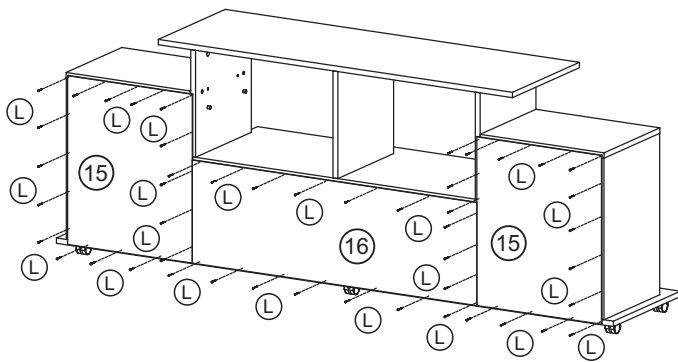
08



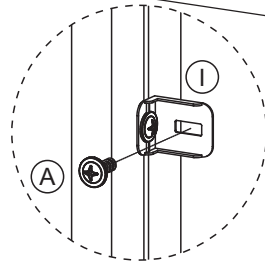
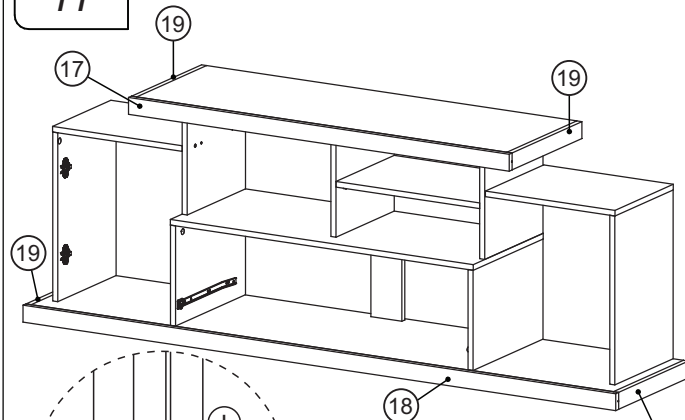
09



10



11



12

