

Rack e Painel Roma

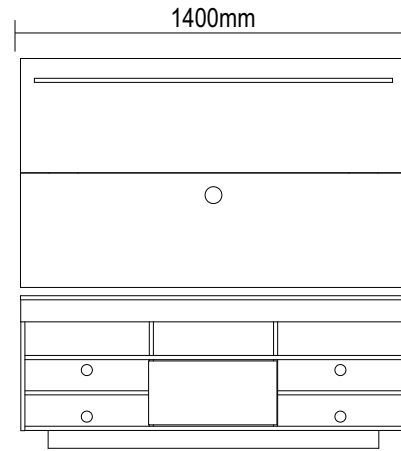
Rack e Painel Roma / Roma Panel and Rack

Versão 1.0 / Versión 1.0 / Version 1.0

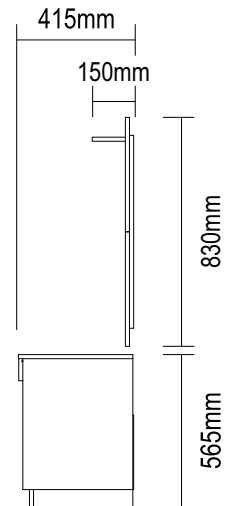


www.artely.com.br

frente



lateral



Conservação e Limpeza

Conservación y Limpieza
Conservation and Cleanness

Não expor o produto ao sol, altas temperaturas e umidade, não arrastar objetos sobre a superfície do móvel (ex.: TV, DVD, aparelho de som, objetos decorativos...) e mantendo-o em local seco e arejado.

Para a limpeza, utilizar um pano seco e macio. Não é necessário o uso de materiais abrasivos ou álcool.

No exponga el producto a la luz solar, las altas temperaturas y la humedad, no arrastre los objetos a través de la superficie de la unidad (por ejemplo, TV, DVD, equipo de música, objetos de decoración ...) y mantenerlo en un lugar fresco y seco.

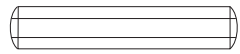
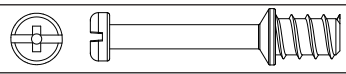
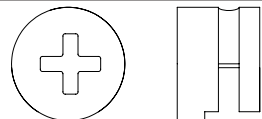

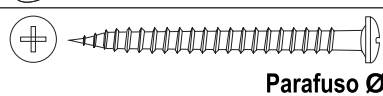

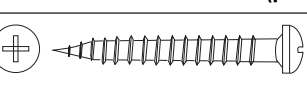
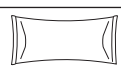
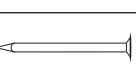

Para la limpieza, utilizar un paño seco y suave. El uso de materiales abrasivos o del alcohol no es necesario.

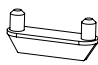
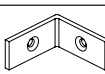
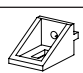
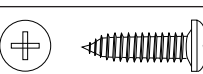

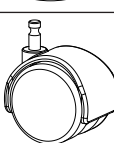
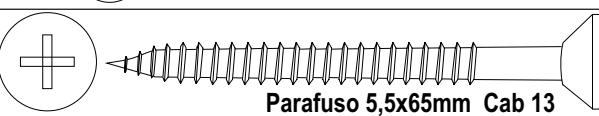
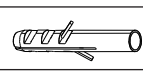
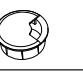
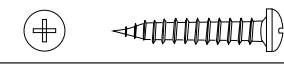

Do not expose the product to sunlight, high temperatures and humidity, do not drag objects across the surface of the unit (eg TV, DVD, stereo, decorative objects ...) and keeping it in a cool dry place.

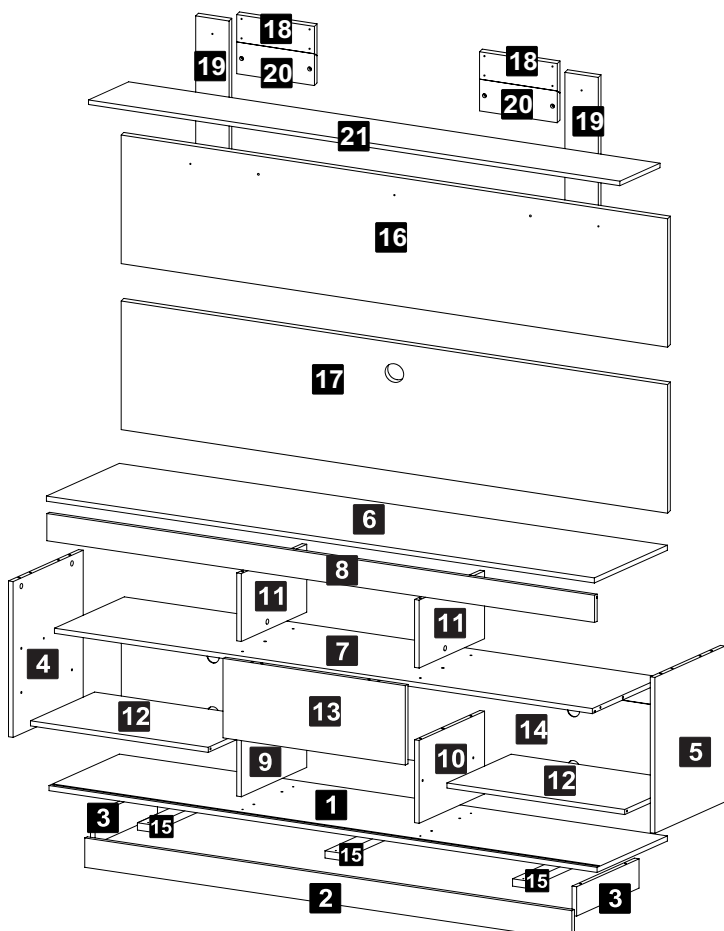
For cleaning, use a dry and soft cloth. Do not use abrasive materials or alcohol.

Lista de Materiais

Lista de Materiales/ Hardware List

A		Cavilha	42
B		Minifix	12
C		Tambor	16
D		Tapa Furo Adesivo	04
E		Parafuso Ø3,5x40mm CP	07
F		Perfil (porta de correr) 1366mm	02
H		Parafuso Ø4,0x30mm CP	10
I		Cola	01
J		Prego 8x8	18
K		Haste dupla Minifix Ø7x60mm	02

L		Deslizador (Porta de Correr) 43x12x16mm	04
M		Cantoneira 1"x1"	10
N		Suporte Angular	05
P		Parafuso Ø4,0x14mm CP	34
Q		Buchas	06
R		Rodízio RF40	06
S		Parafuso 5,5x65mm Cab 13	04
T		Buchas Ø8mm	04
U		Passa Fio Ø60mm	01
V		Parafuso Ø3,5x20mm CP	20
W		Junção	01



Descrição	Descripción	Description	Qty
1-Base (1368x398x15mm)	1-Tapa intermedio	1-Intermediary top	1
2-Rodapé frontal (1200x65x15mm)	2-Rodapié	2- baseboard	1
3-Rodapé lateral (360x65x15mm)	3-Rodapié lateral	3-Side baseboard	2
4-Lateral esquerda (475x399x15mm)	4-Lateral izquierda	4-Left side	1
5-Lateral direita (475x399x15mm)	5-Lateral derecha	5-Right side	1
6-Tampo (1400x415x15mm)	6-Tapa	6-Top	1
7-Prateleira maior (1368x398x15mm)	7-Anaqueil mayor	7-Bigger shelf	1
8-Encabeçamento tampo (1399x80x15mm)	8-Encabezado tapa	8-Top header	1
9-Divisão inferior esq. (242x370x15mm)	9-Division inferior izquierda	9-Left back partition	1
10-Divisão inferior dir. (242x370x15mm)	10-Division inferior derecha	10-Right back partition	1
11-Divisão superior (202x370x15mm)	11-Division superior	11-Upper Partition	2
12-Prateleira menor (451x365x15mm)	12-Anaqueil menor	12-Small shelf	2
13-Porta (466x232x15mm)	13-Puerta	13-Door	1
14-Traseira (1387x269x3mm)	14-Trasera	14-Back	1
15-Travessa rodízio (360x60x25mm)	15-Travesaño ruedecilla	15-Caster crosspiece	3
16-Painel superior (1400x415x15mm)	16-Panel superior	16-Upper panel	1
17-Painel inferior (1400x415x15mm)	17-Panel inferior	17-Lower panel	1
18-Travessa menor (256x105x15mm)	18-Travesaño menor	18-Small crosspiece	2
19-Travessa maior (700x105x15mm)	19-Travesaño mayor	19-Bigger crosspiece	2
20-Travessa parede (256x105x15mm)	20-Travesaño pared	20-Wall crosspiece	2
21-Prateleira (1300x120x15mm)	21-Anaqueil	21-Shelf	1

Assista ao vídeo com dicas de montagem em nosso site: www.artely.com.br

1 Passo Step

Rack

A Cavilha 08 **B** Minifix 07x30mm 06 **F** Perfil 1366mm 02 **H** Parafuso 04,0x30mm CP 06

2 Passo Step

A Cavilha 16 **M** Deslizador 08

3 Passo Step

A Cavilha 04 **M** Cantoneira 1"x1" 06 **P** Parafuso 04,0x14mm CP 06

4 Passo Step

A Cavilha 12 **B** Minifix 07x30mm 06 **M** Cantoneira 1"x1" 02 **P** Parafuso 04,0x14mm CP 02

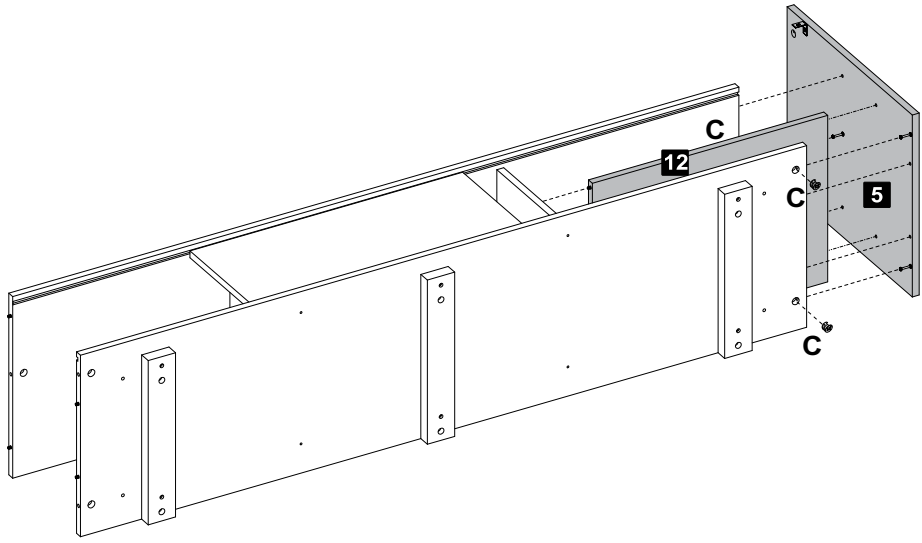
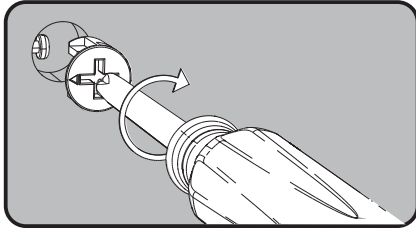
5 Passo Step

C Tambor 02 **D** Tapa Furo Adesivo 02 **K** Haste dupla 07x60mm 02

6 Passo Step

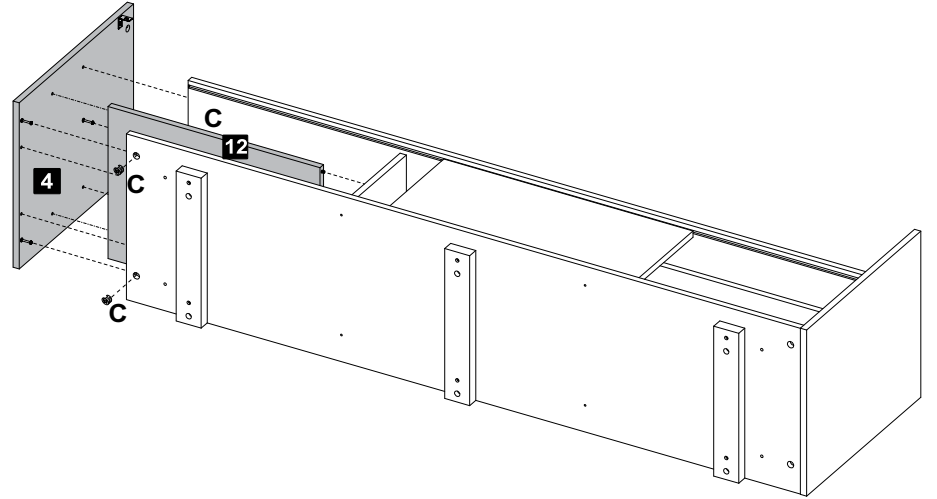
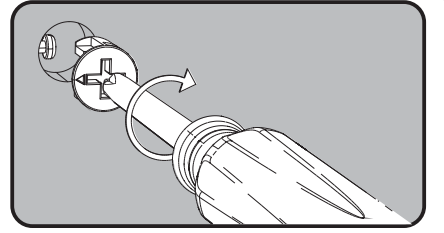
E Parafuso 03,5x40mm CP 04

7
Passo
Passo
Step



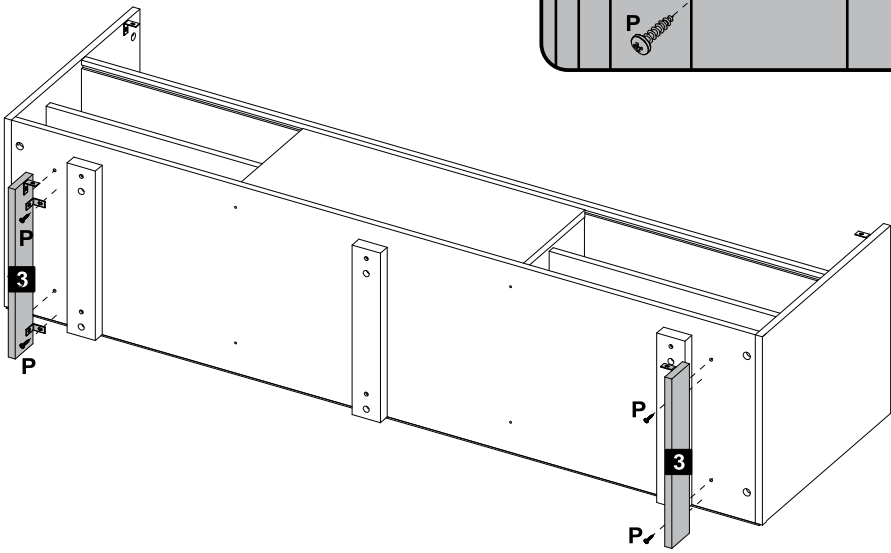
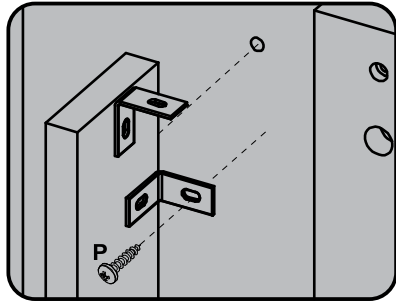
C  Tambor 03

8
Passo
Passo
Step



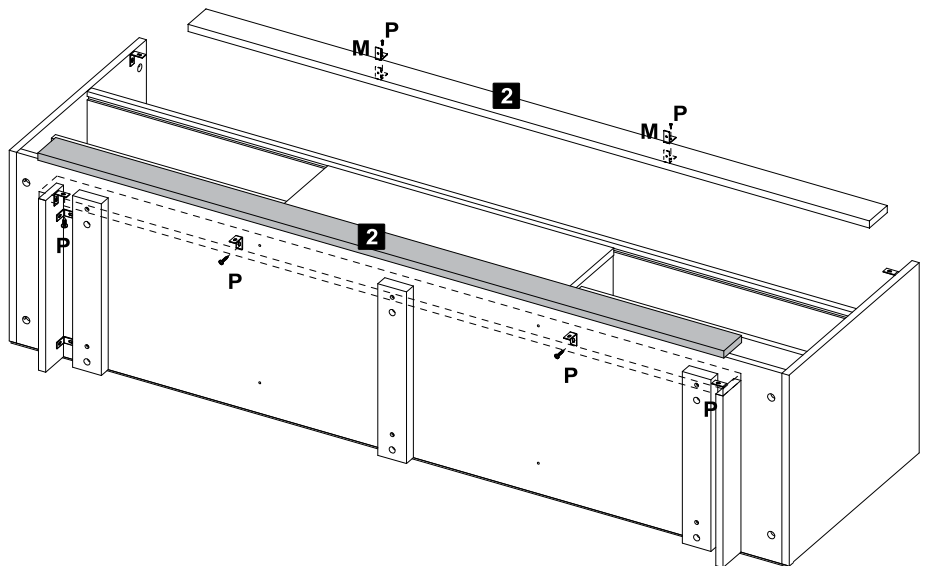
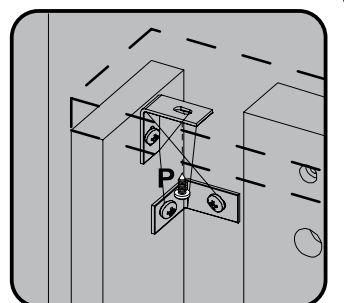
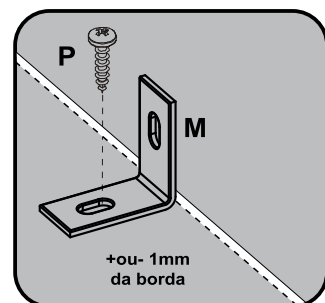
C  Tambor 03

9
Passo
Passo
Step



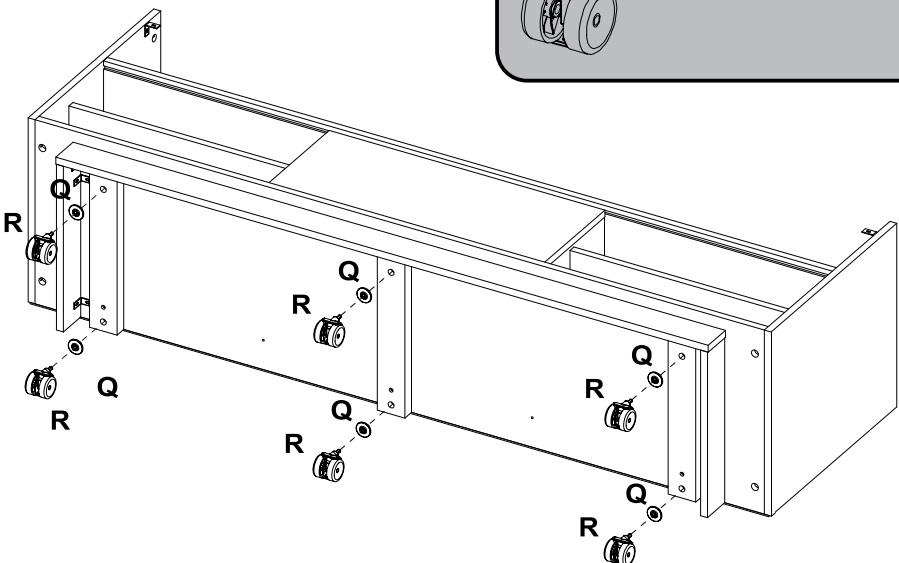
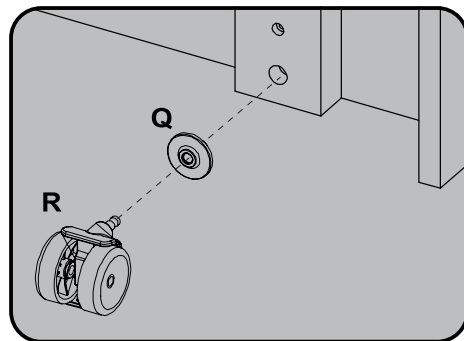
P  Parafuso
Ø4,0x14mm CP 04

10
Passo
Passo
Step



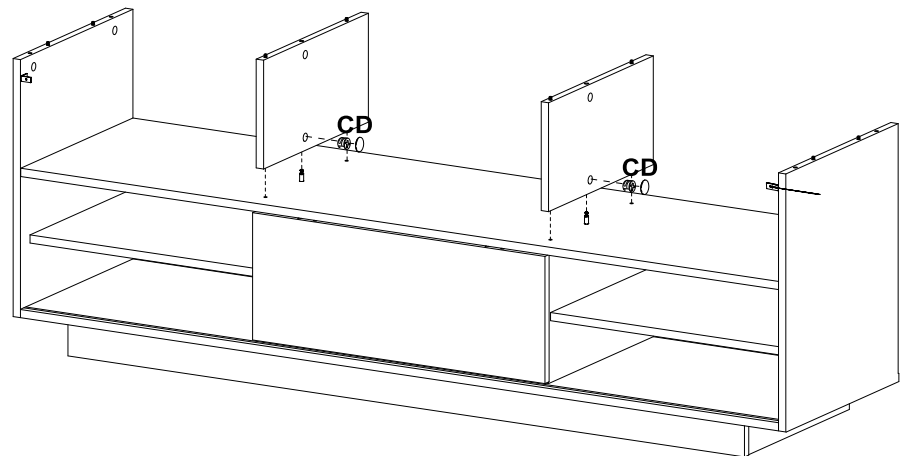
M  Cantoneira
1"x1" 02 P  Parafuso
Ø4,0x14mm CP 06

11
Passo
Passo
Step



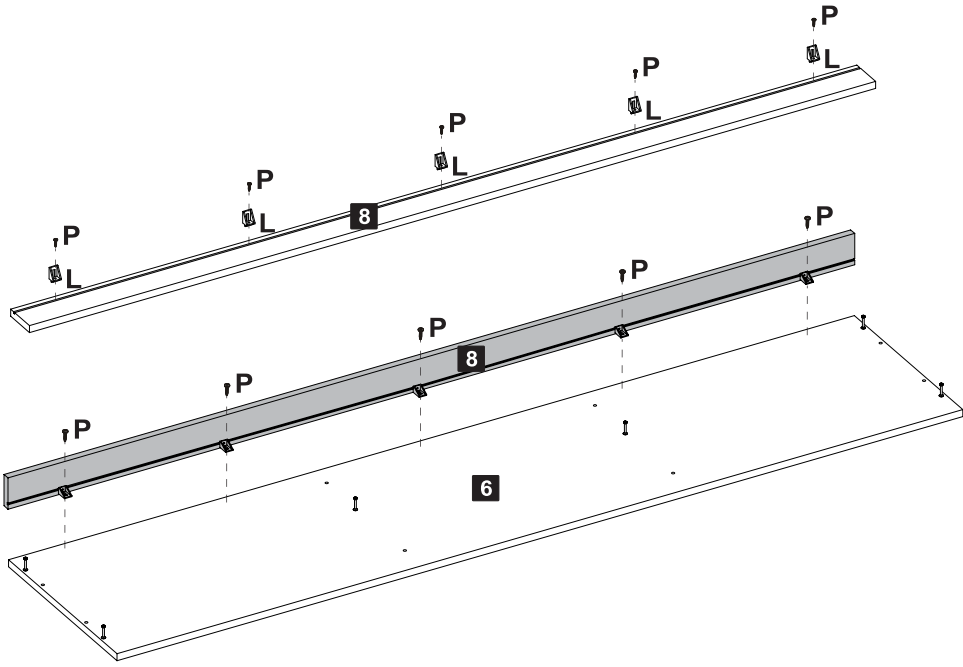
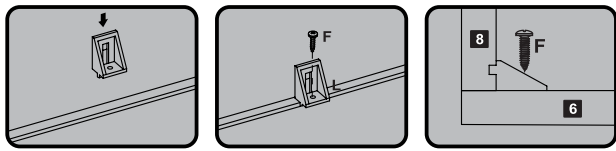
Q  Bucha 06 R  Rodizio
RF40 06

12
Passo
Passo
Step



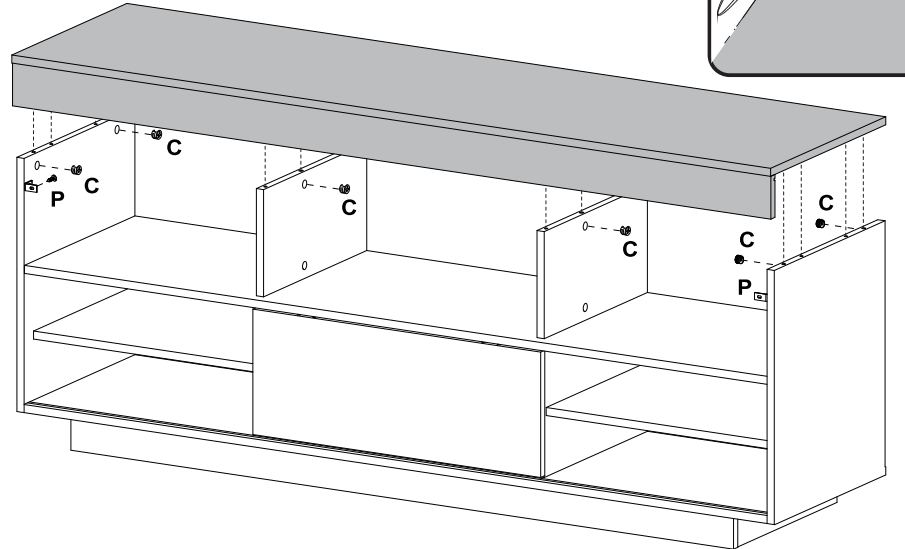
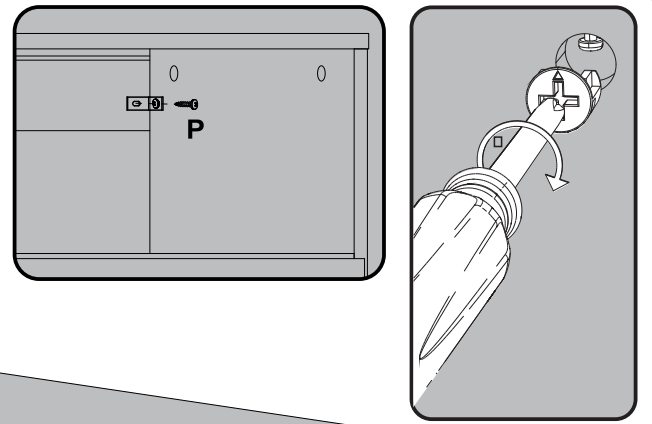
C  Tambor 02 D  Tapa
Furo Adesivo 02

13 Passo
Passo
Step



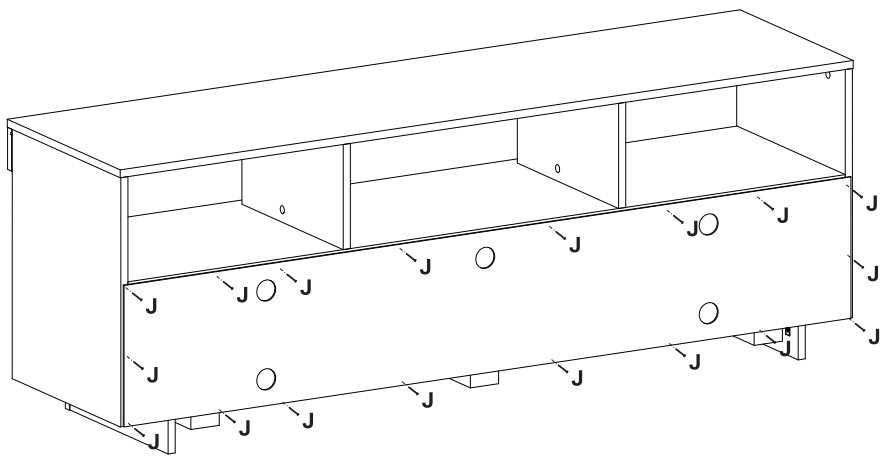
N Suporte Angular 05 P Parafuso Ø4,0x14mm CP 10

14 Passo
Passo
Step



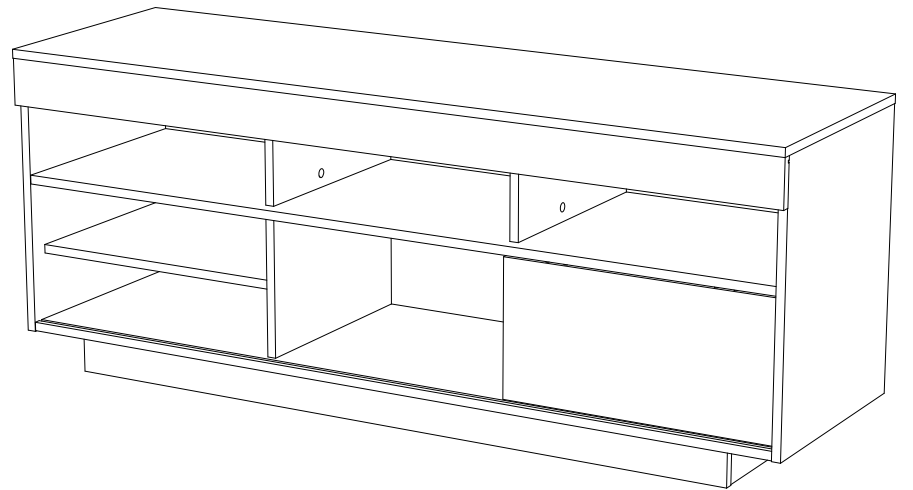
C Tambor 06 P Parafuso Ø4,0x14mm CP 02

15 Passo
Passo
Step



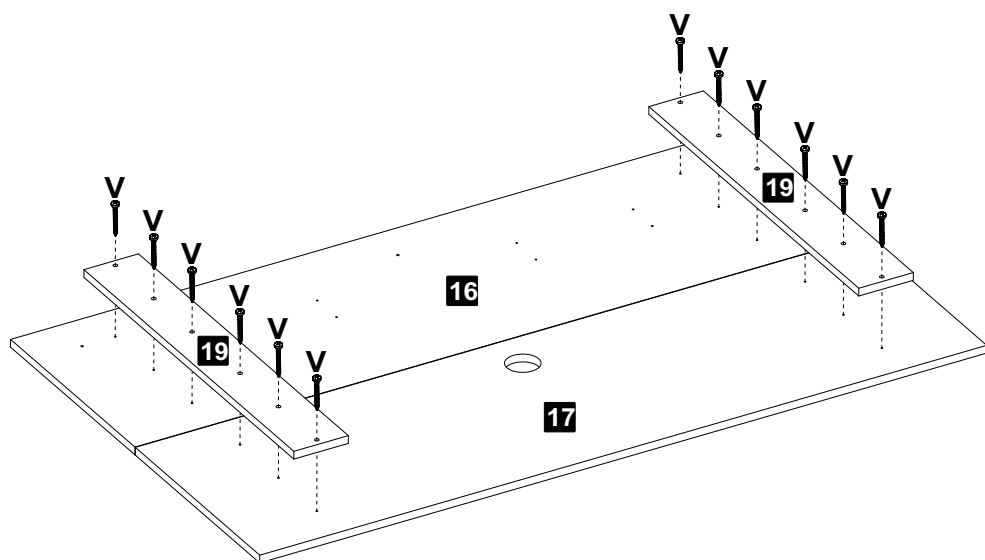
J Tambor 18

16 Passo
Passo
Step



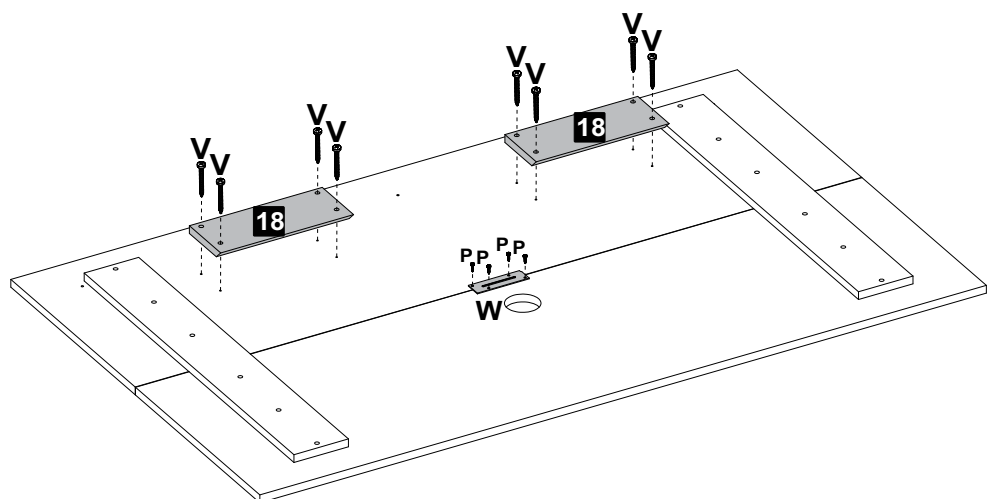
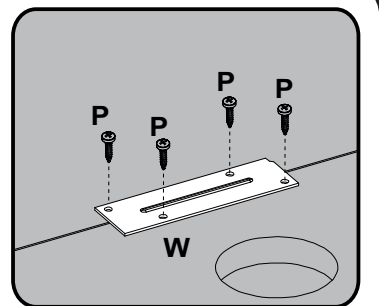
17 Passo
Passo
Step

Painel



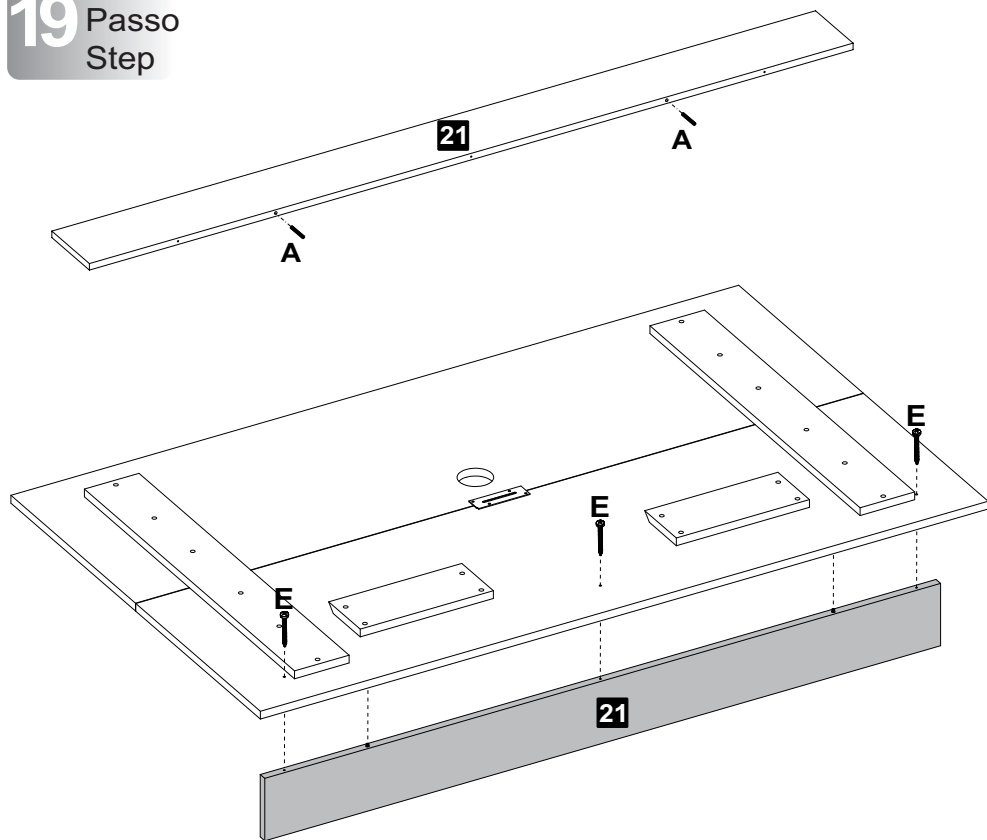
V Parafuso Ø3,5x20mm CP 12

18 Passo
Passo
Step

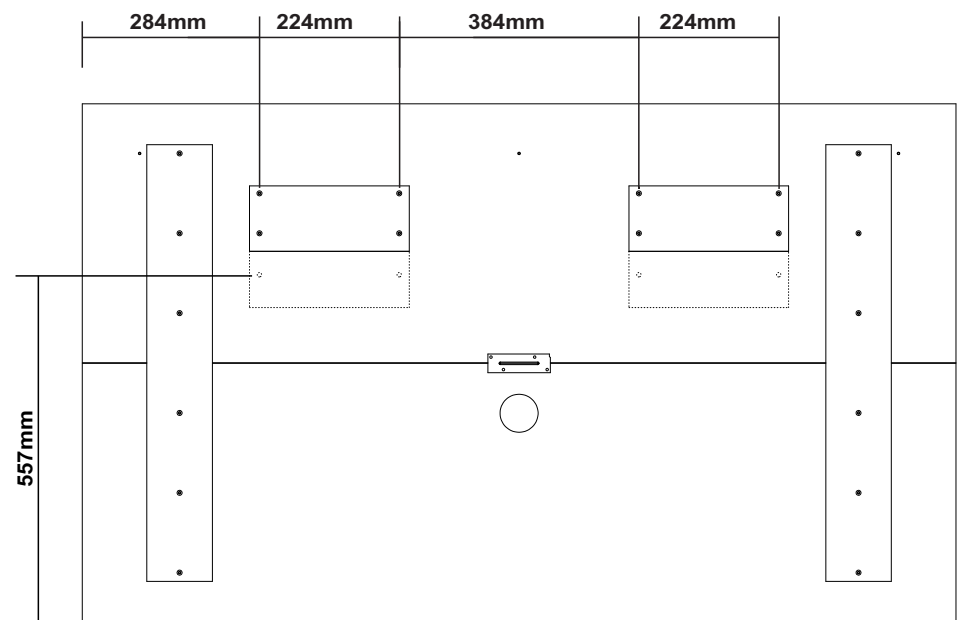


P Parafuso Ø4,0x14mm CP 04 V Parafuso Ø3,5x20mm CP 08 W Junção 01

19 Passo
Passo
Step

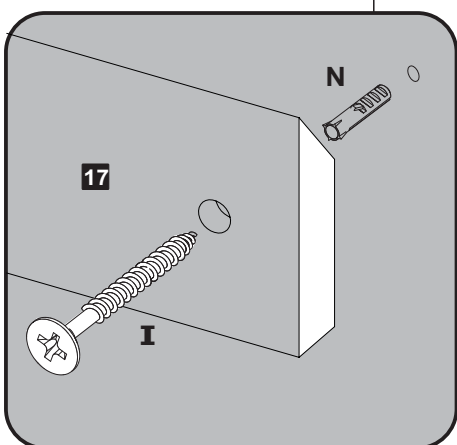


20 Passo
Passo
Step



21 Passo
Passo
Step

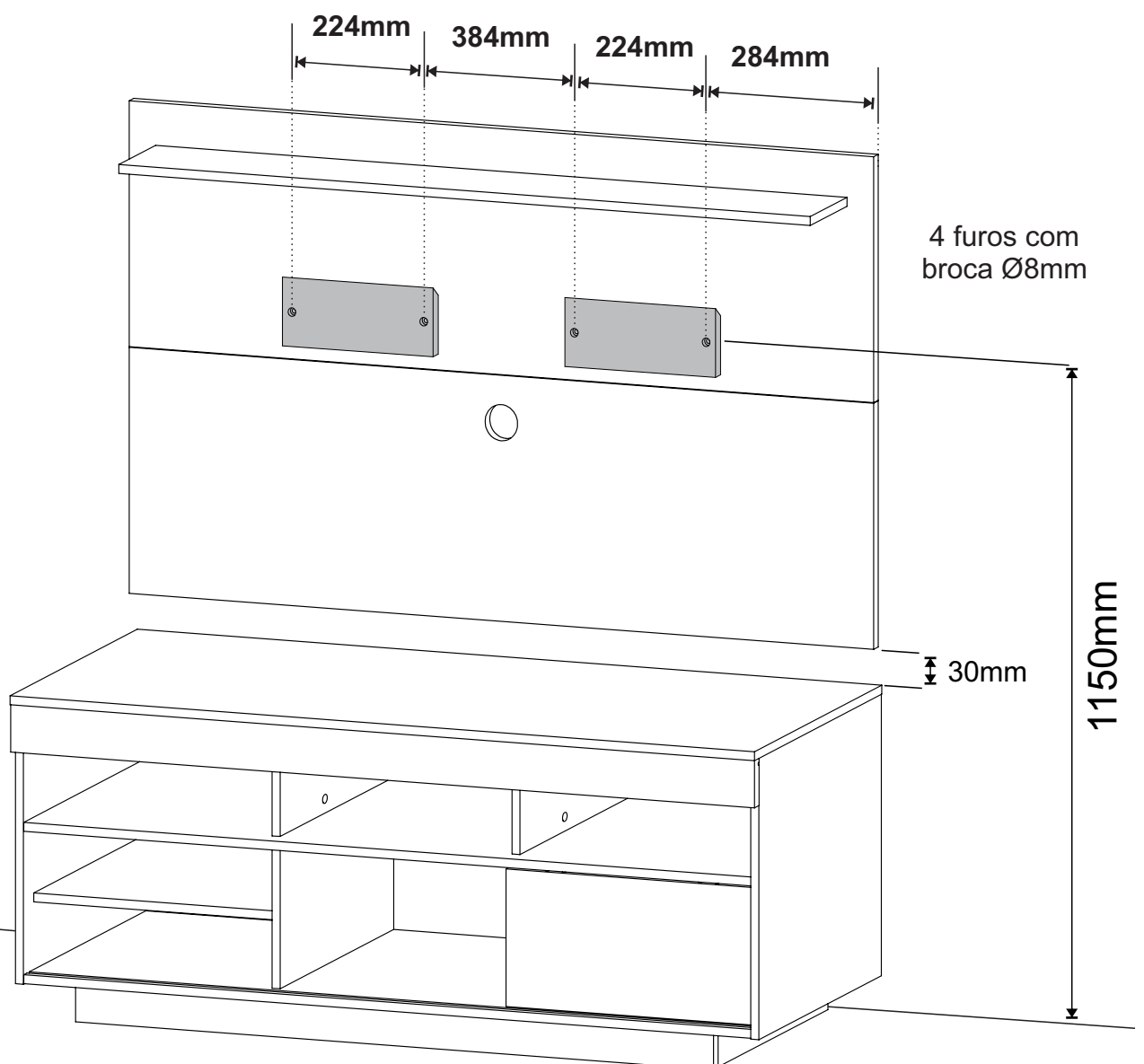
Esquema de furação da parede



PAREDE

PAREDE

PISO



Obs: Deixar as travessas na parede niveladas



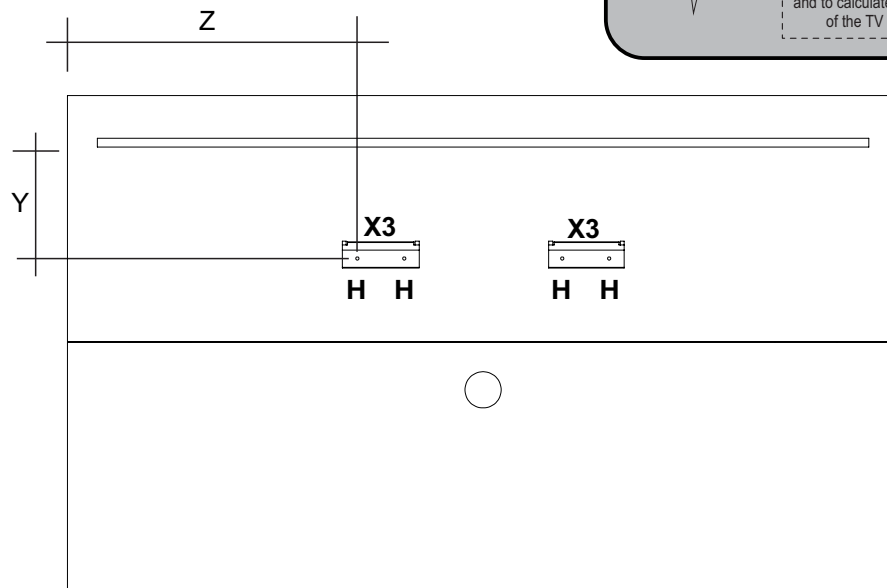
Ex:

Se você quer que o painel fique a 30mm do Rack Roma altura do furo = 1150mm

22 Passo
Passo Step X

kit suporte TV		
X1 35x77mm	X2 48x28mm	X3 100x56mm
X4	Parafuso M4 x 16	04
X5	Parafuso M5 x 16	04
X6	Parafuso M6 x 16	04
X7	Parafuso M8 x 16	04

23 Passo
Passo Step



Utilizar a Norma VESA do manual da TV, para calcular a centralização e altura da TV no painel.

Usando el manual del estándar VESA TV, centralización y para calcular la altura del panel de TV.

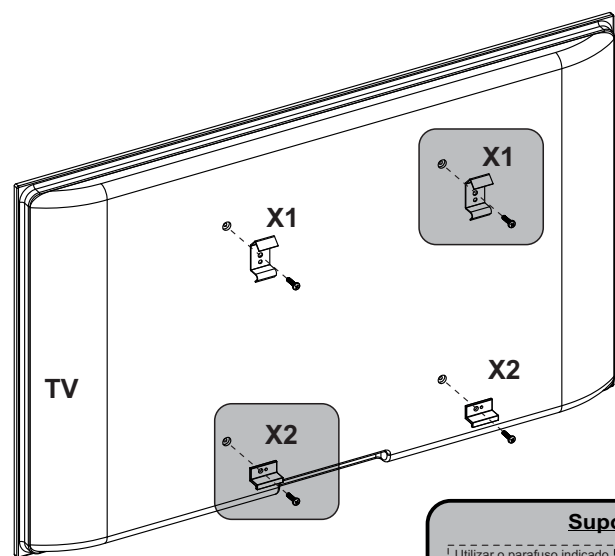
Using the VESA standard TV's manual, centralization and to calculate the height of the TV panel.

H Parafuso 04, 0x39mm CP 04 X3 Kit Suporte TV 02



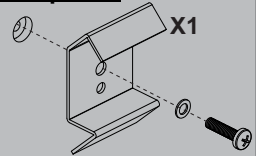
Para facilitar a fixação do Suporte Universal, enviamos 4 modelos de parafusos que estão de acordo com os padrões mais usados pelos principais fabricantes de TVs LCD / LED / PLASMA / 3D do mercado. Caso nenhum dos 4 modelos se encaixe adequadamente ao seu televisor, adquira o parafuso compatível com sua TV em qualquer loja de ferragens. Para evitar danos à sua TV, não aperte demasiadamente os parafusos.

24 Passo
Passo Step



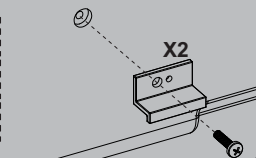
Suporte Superior

Utilizar o parafuso indicado no manual da TV X4, X5, X6, X7 (VESA).
Use el tornillo indicado del televisor manual X4, X5, X6, X7 (VESA).
Use the screw indicated the TV's manual X4, X5, X6, X7 (VESA).



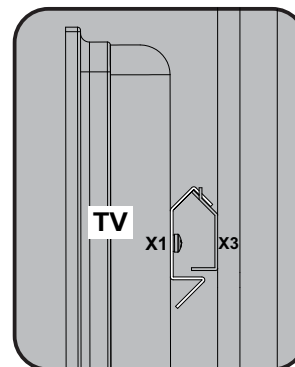
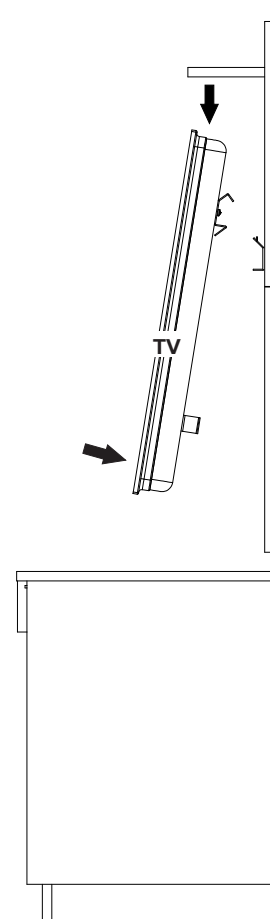
Suporte Inferior

Utilizar o parafuso indicado no manual da TV X4, X5, X6, X7 (VESA).
Use el tornillo indicado del televisor manual X4, X5, X6, X7 (VESA).
Use the screw indicated the TV's manual X4, X5, X6, X7 (VESA).



X1 Kit Suporte TV 2
X2 Kit Suporte TV 2

25 Passo
Passo Step



Garantia

Este certificado de Garantia é uma vantagem adicional oferecida ao consumidor, porém para que o mesmo tenha validade é imprescindível que seja apresentada a NOTA FISCAL de compra do produto.

Com este produto, a **Artely** tem como objetivo atender plenamente o proprietário-consumidor, proporcionando a garantia na forma aqui estabelecida, pelo período de três meses a partir da data da nota fiscal de compra. A **Artely** restringe a sua responsabilidade à substituição gratuita das peças defeituosas, em caso de defeitos ou avarias devidamente constatados como sendo de fabricação, durante a vigência desta garantia.

A **Artely** declara a garantia nula e sem efeito se o produto for alterado, adulterado, molhado ou consertado e ainda pela prática de montagem inadequada ou mau uso. Também será considerada nula em casos de força maior, como aqueles causados por agentes da Natureza (chuvas, incêndios, excesso de umidade...) e eventos externos como objetos arrastados sobre a superfície do móvel (ex.: TV, DVD, aparelho de som, objetos decorativos...).

Para exercer seus direitos de comprador é importante que antes de montar seu produto você leia com atenção as instruções de cada passo do manual de montagem que acompanha o móvel.

Caso o produto não esteja em conformidade, entre em contato com a loja onde efetuou a compra ou com o nosso Serviço de Atendimento ao Cliente através do e-mail assistencia@artely.com.br ou pelo telefone 41 3381 5000 e faça sua reclamação, apontando os defeitos técnicos observados, que teremos o maior prazer em atendê-lo. Para agilizar o seu atendimento, tenha sempre em mãos o manual de montagem com os respectivos números das peças defeituosas, conforme descritas no manual.



ARTELY MÓVEIS LTDA
ALAMEDA ARPO, 2333
CEP / ZIP CODE: 83010-290
SÃO JOSÉ DOS PINHAIS
CURITIBA - PR - BRASIL
Fone / Fax: 41 3381-5000
Phone Number: 55 41 3381-5000
e-mail: artely@artely.com.br
www.artely.com.br