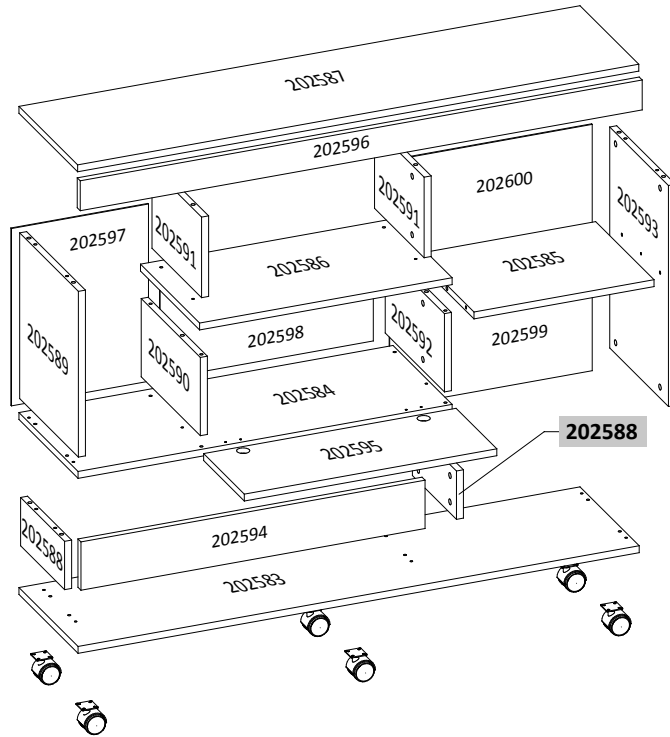


CÓDIGO DE PEÇAS | CODE OF PIECES | CÓDIGO DE PIEZAS



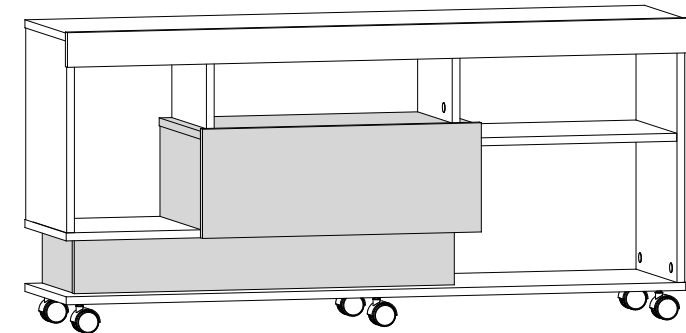
INSTRUÇÕES | INSTRUCTIONS | INSTRUCCIONES

- Prepare a montagem do móvel próximo ao local que ele ficará definitivamente e evite deslocá-lo depois de montado;
- Forre o chão com papelão ou similar e utilize a isomanta que vem entre as peças para evitar o contato entre elas durante a montagem;
- Monte o móvel obedecendo a ordem numérica da **seqüência de montagem (S.M.)**, identificando as peças pelo **código de peça (C.P.)** carimbado na mesma, de acordo com a tabela.

- Prepare the assembly of the close piece of furniture to the place that it will be definitively and avoid to move after done. Will be definitively and avoid to move after done;
- Cover the ground with cardboard or similar and use the isomanta that it comes among the pieces to avoid the contact among them during the assembly;
- Set up the piece of furniture obeying the numeric order of the **assembly sequence (S.M.)**, identifying the pieces by **code of piece (C.P.)** stamped in the same, in agreement with the table.

- Prepare la montaje del mobiliario proximo al lugar que estará definitivamente y evite mover después de hecho;
- Tape la suelo con cartón o similar y use la "isomanta" que viene entre las piezas para evitar el contacto entre ellos durante la montaje;
- Monte el mobiliario obedeciendo el orden numérico de la **sucesión de montaje (S.M.)**, identificando las piezas por el **código de piezas (C.P.)** de la misma estampado en esta, de acuerdo con la tabla.

ASPECTO FINAL | FINAL ASPECT



*Dimensões em metros | *Dimensions in meters* | *Dimensiones en metros*

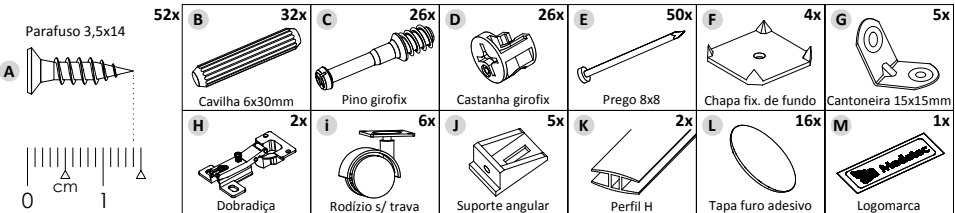
REF.:	PEÇAS PIECE PIEZA	MATÉRIA PRIMA	DIMENSÕES* DIMENSIONS DIMENSIONES	QUANT.
202583	Base <i>Base</i> <i>Base</i>	MDP	1,200 x 0,298 x 0,015	1
202584	Base do nicho <i>Basis of the niche</i> <i>Base del nicho</i>	MDP	0,800 x 0,298 x 0,015	1
202585	Prateleira <i>Shelf</i> <i>Estanteria</i>	MDP	0,385 x 0,294 x 0,015	1
202586	Tampo do nicho <i>Top of the niche</i> <i>Mesa del nicho</i>	MDP	0,540 x 0,298 x 0,015	1
202587	Tampo da TV <i>Top TV</i> <i>Tapa TV</i>	MDP	1,200 x 0,296 x 0,015	1
202588	Rodapé lateral do nicho <i>Side baseboard</i> <i>Rodaplé lateral</i>	MDP	0,222 x 0,105 x 0,015	2
202589	Lateral esquerda <i>Left side</i> <i>Lado izquierdo</i>	MDP	0,360 x 0,296 x 0,015	1
202590	Lateral esquerda do nicho <i>Left side of the niche</i> <i>Lado izquierdo del nicho</i>	MDP	0,298 x 0,170 x 0,015	1
202591	Divisão do DVD <i>Division of the DVD</i> <i>División del DVD</i>	MDP	0,250 x 0,175 x 0,015	2
202592	Lateral direita do nicho <i>Right side of the niche</i> <i>Lado derecho del nicho</i>	MDP	0,298 x 0,170 x 0,015	1
202593	Lateral direita <i>Right side</i> <i>Lado derecho</i>	MDP	0,480 x 0,296 x 0,015	1
202594	Rodapé frontal do nicho <i>Footer front of niche</i> <i>Pie de nicho frontal</i>	MDP	0,736 x 0,105 x 0,015	1
202595	Porta basculante <i>The hinged door</i> <i>La puerta batiente</i>	MDP	0,540 x 0,205 x 0,015	1
202596	Vista do tampo <i>Top view</i> <i>Vista desde arriba</i>	MDP	1,202 x 0,065 x 0,015	1
202597	Fundo esquerdo <i>Bottom left</i> <i>Fondo izquierdo</i>	MDP	0,385 x 0,293 x 0,003	1
202598	Fundo central <i>Central fund</i> <i>Fondo central</i>	MDF	0,456 x 0,195 x 0,003	1
202599	Fundo inferior direito <i>Lower right fund</i> <i>Fondo inferior derecha</i>	MDF	0,433 x 0,285 x 0,003	1
202600	Fundo superior direito <i>Top right fund</i> <i>Fondo superior derecha</i>	MDF	0,433 x 0,220 x 0,003	1

Espaço para Tv: → 1,200 m ⇐ 0,295 m

Dimensão do Produto: → 1,200 m ↑ 0,580 m ⇐ 0,315 m

Edição: 07/03/2016

ACESSÓRIOS | ACCESSORIES | ACESORIOS



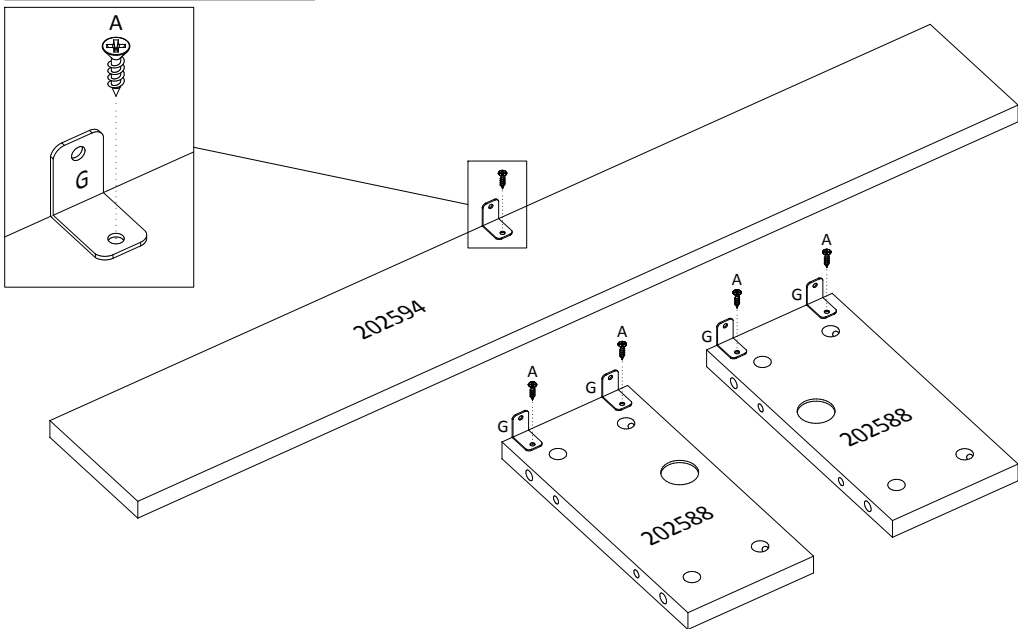
CUIDADOS ESPECIAIS | SPECIAL CARES | CUIDADOS ESPECIALES:

LIMPEZA: Pano limpo umedecido em água e sabão neutro - **BRILHO:** Flanela seca

CLEANING: Clean cloth humidified in water and neutral soap - **SHINE:** Dry flannel

LIMPIEZA: Tela limpia humedecida en la agua y el jabón neutro - **BRILLO:** Franela seca

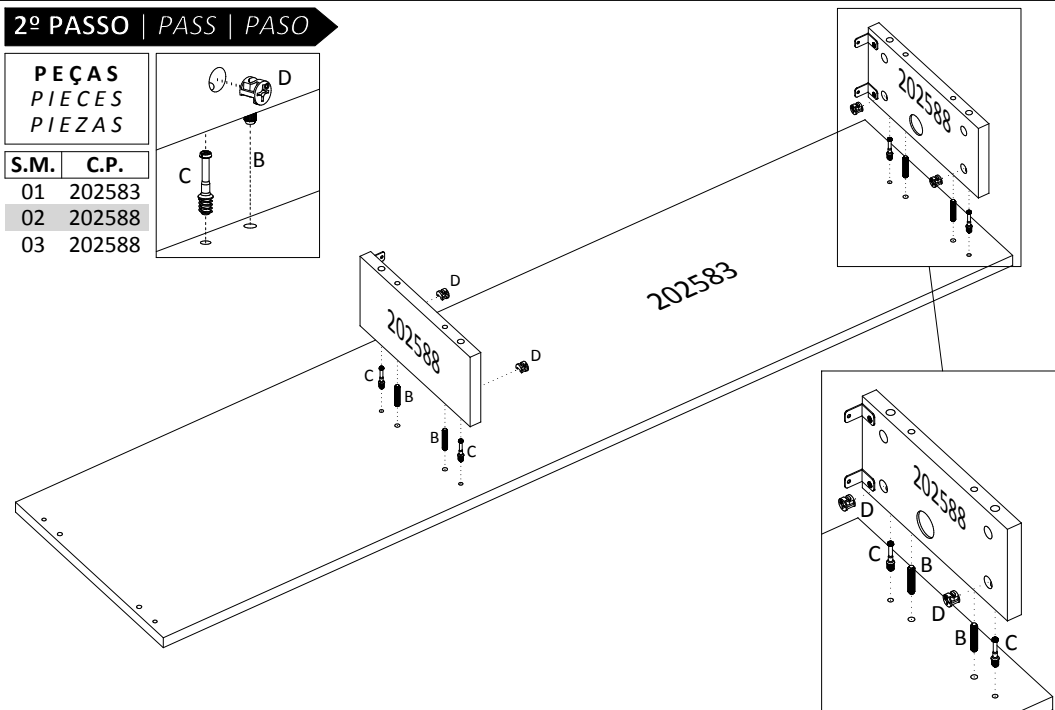
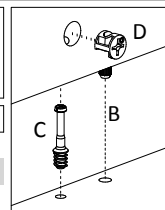
1º PASSO | PASS | PASO



2º PASSO | PASS | PASO

PEÇAS
PIECES
PIEZAS

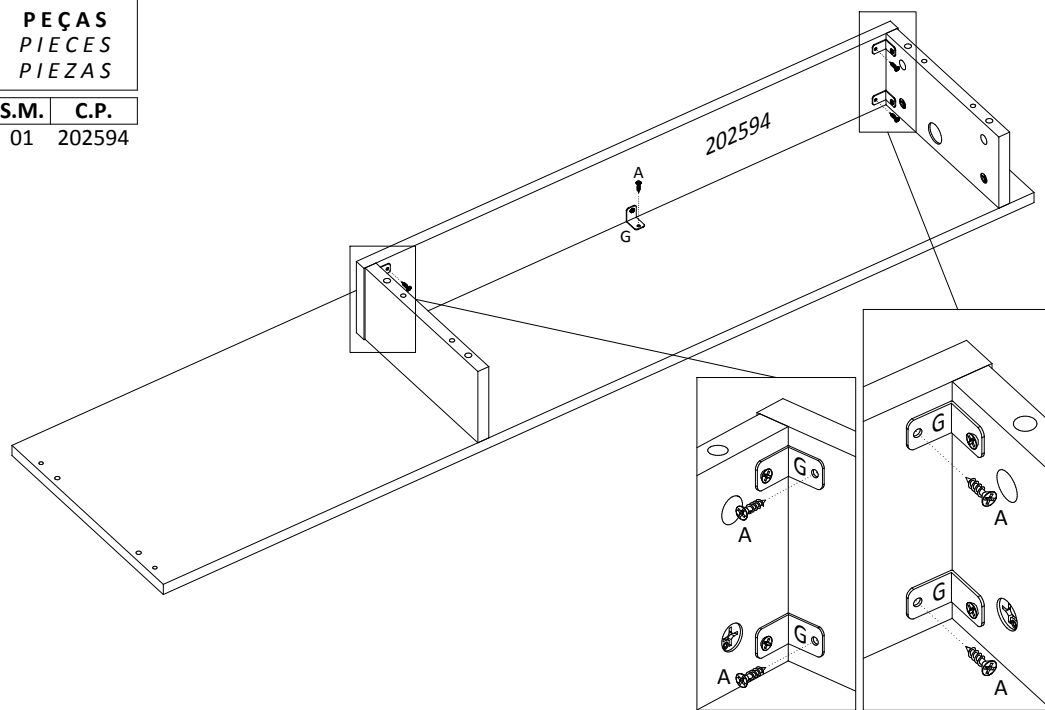
S.M.	C.P.
01	202583
02	202588
03	202588



3º PASSO | PASS | PASO

PEÇAS
PIECES
PIEZAS

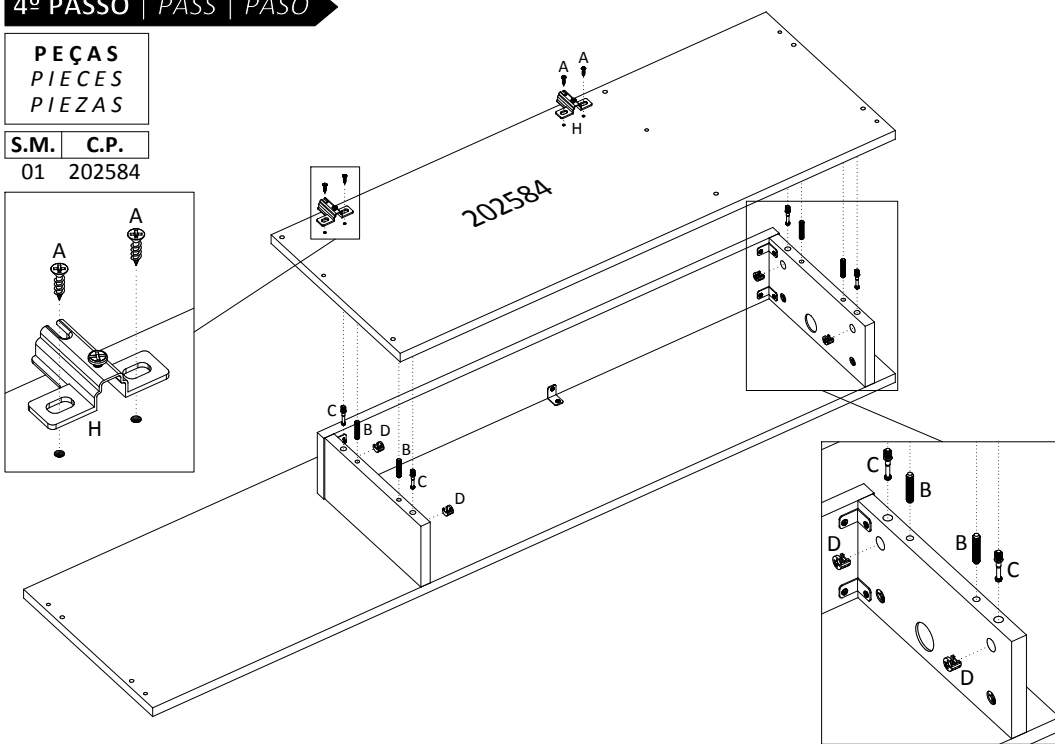
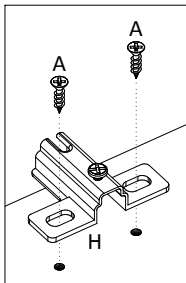
S.M.	C.P.
01	202594



4º PASSO | PASS | PASO

PEÇAS
PIECES
PIEZAS

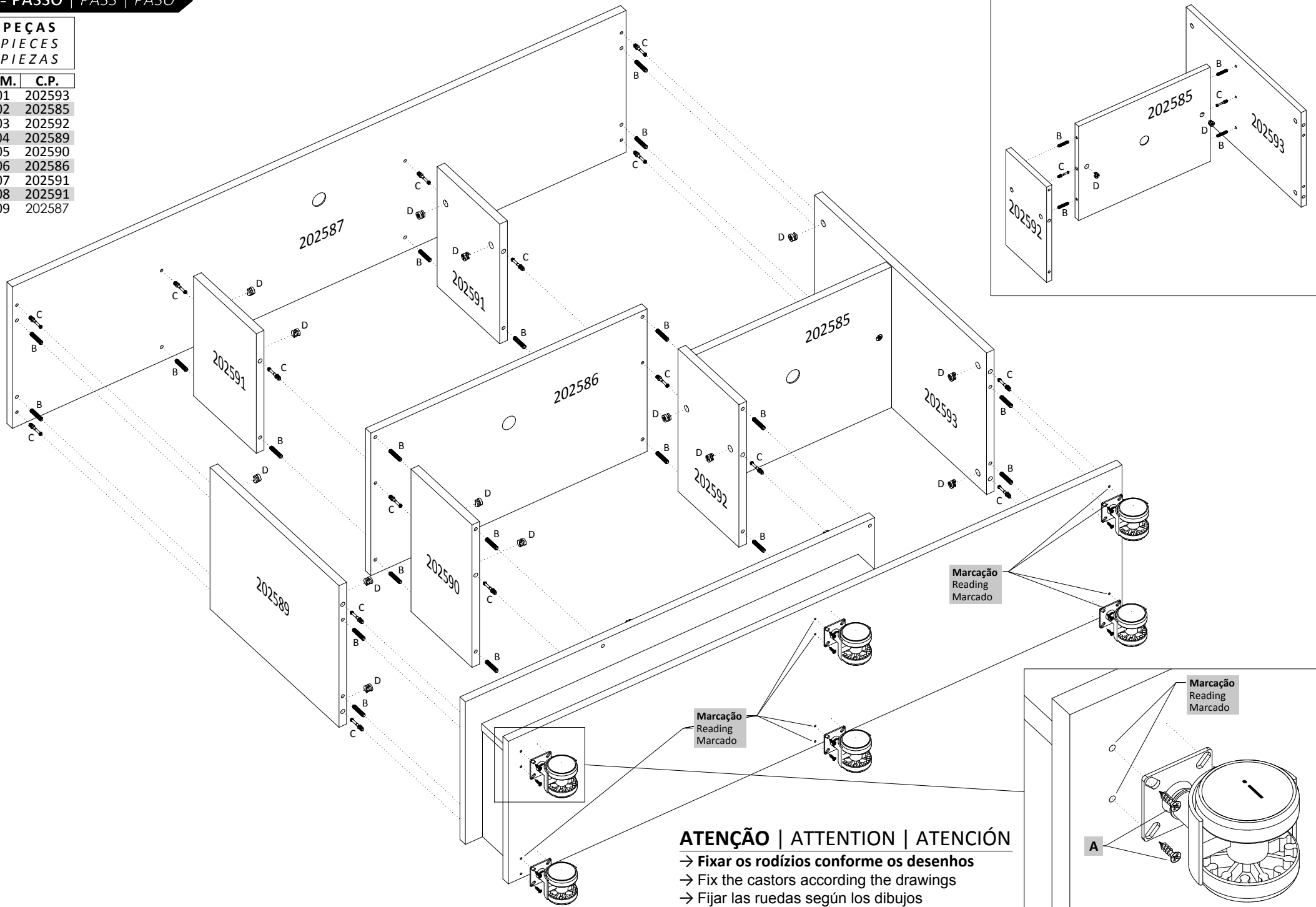
S.M.	C.P.
01	202584



5º PASSO | PASS | PASO

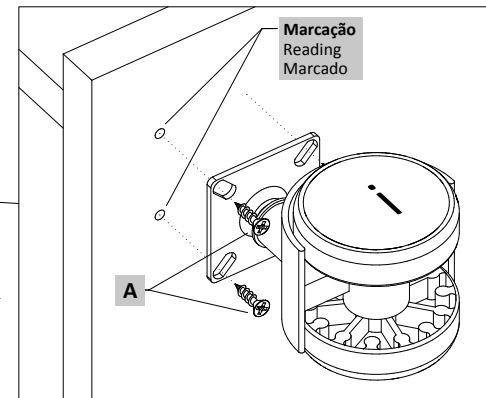
PEÇAS
PIECES
PIEZAS

S.M.	C.P.
01	202593
02	202585
03	202592
04	202589
05	202590
06	202586
07	202591
08	202591
09	202587



ATENÇÃO | ATTENTION | ATENCIÓN

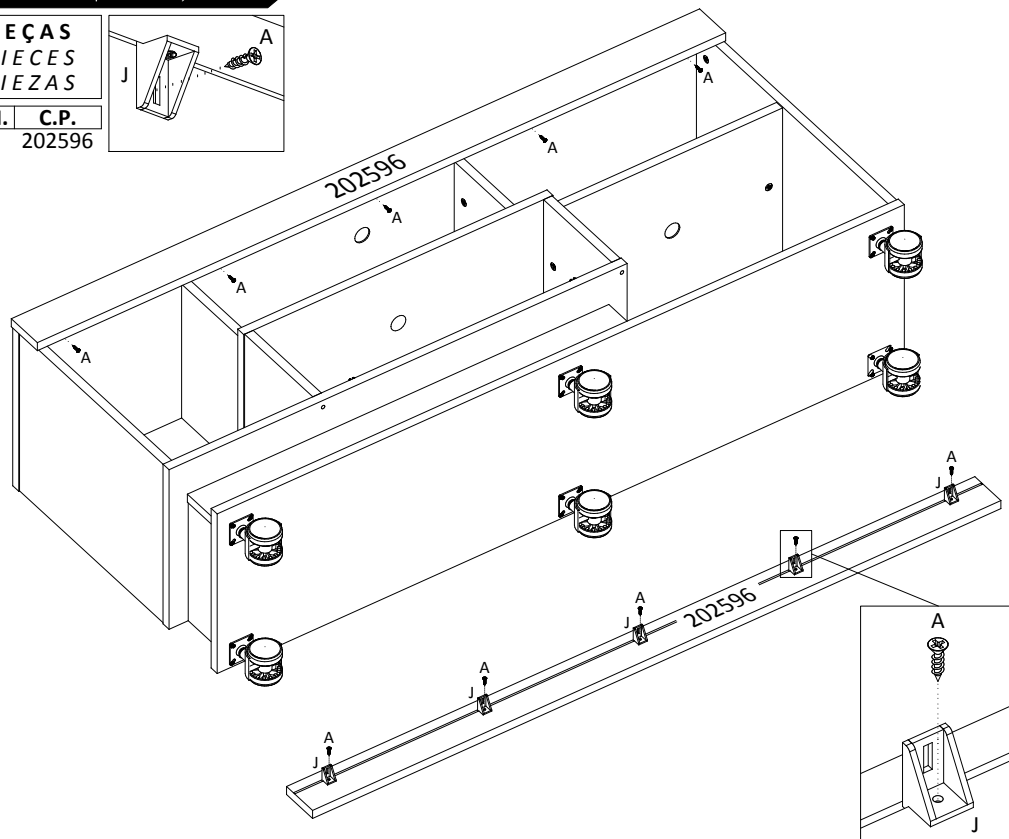
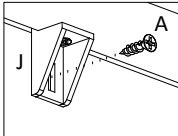
- Fixar os rodízios conforme os desenhos
- Fix the castors according the drawings
- Fijar las ruedas según los dibujos



6º PASSO | PASS | PASO

PEÇAS
PIECES
PIEZAS

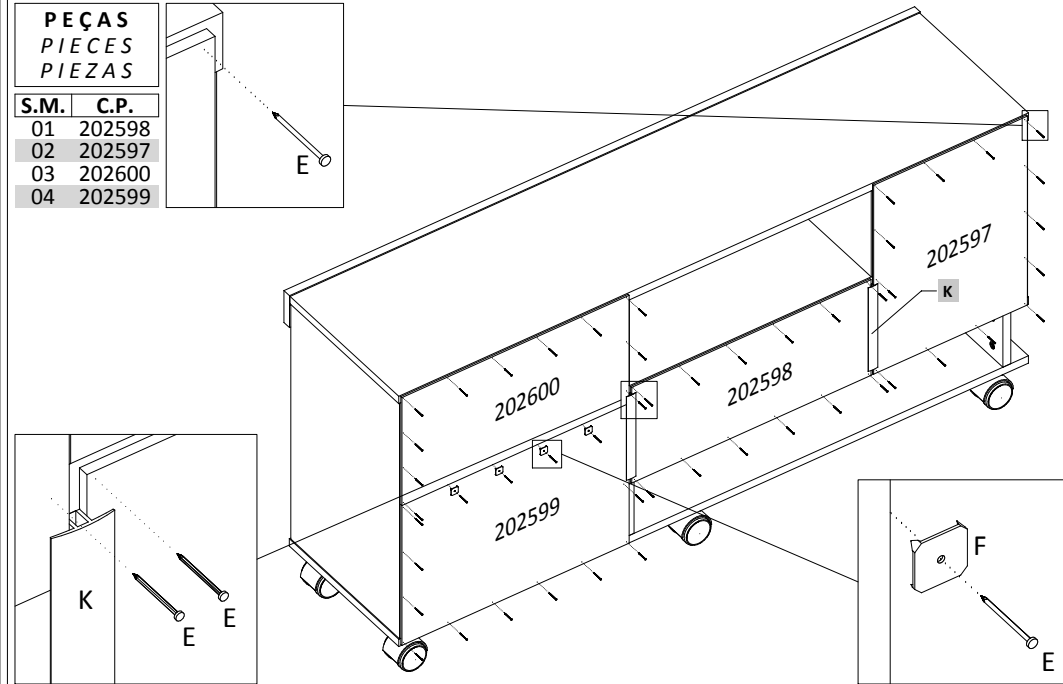
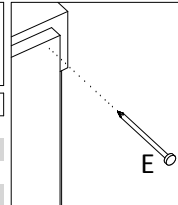
S.M.	C.P.
01	202596



7º PASSO | PASS | PASO

PEÇAS
PIECES
PIEZAS

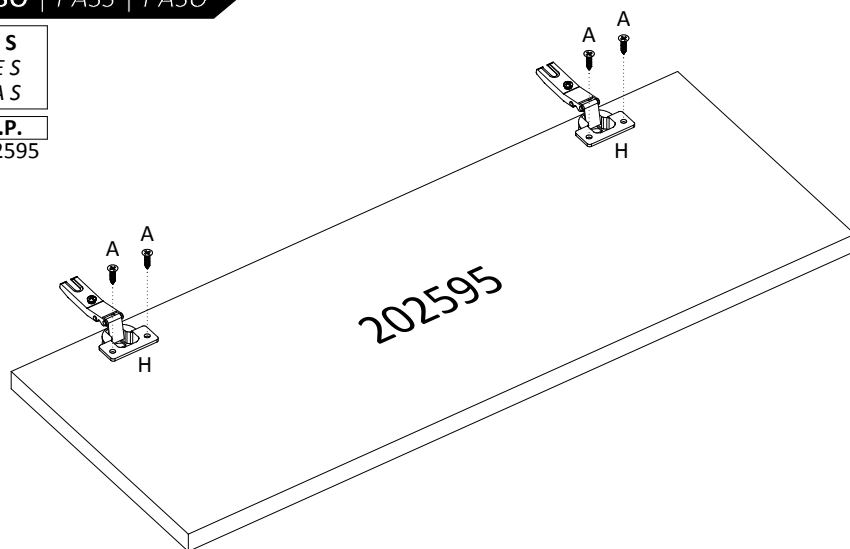
S.M.	C.P.
01	202598
02	202597
03	202600
04	202599



8º PASSO | PASS | PASO

PEÇAS
PIECES
PIEZAS

S.M.	C.P.
01	202595



9º PASSO | PASS | PASO

