

CAMA CASAL CARISMA FLEX EXP.

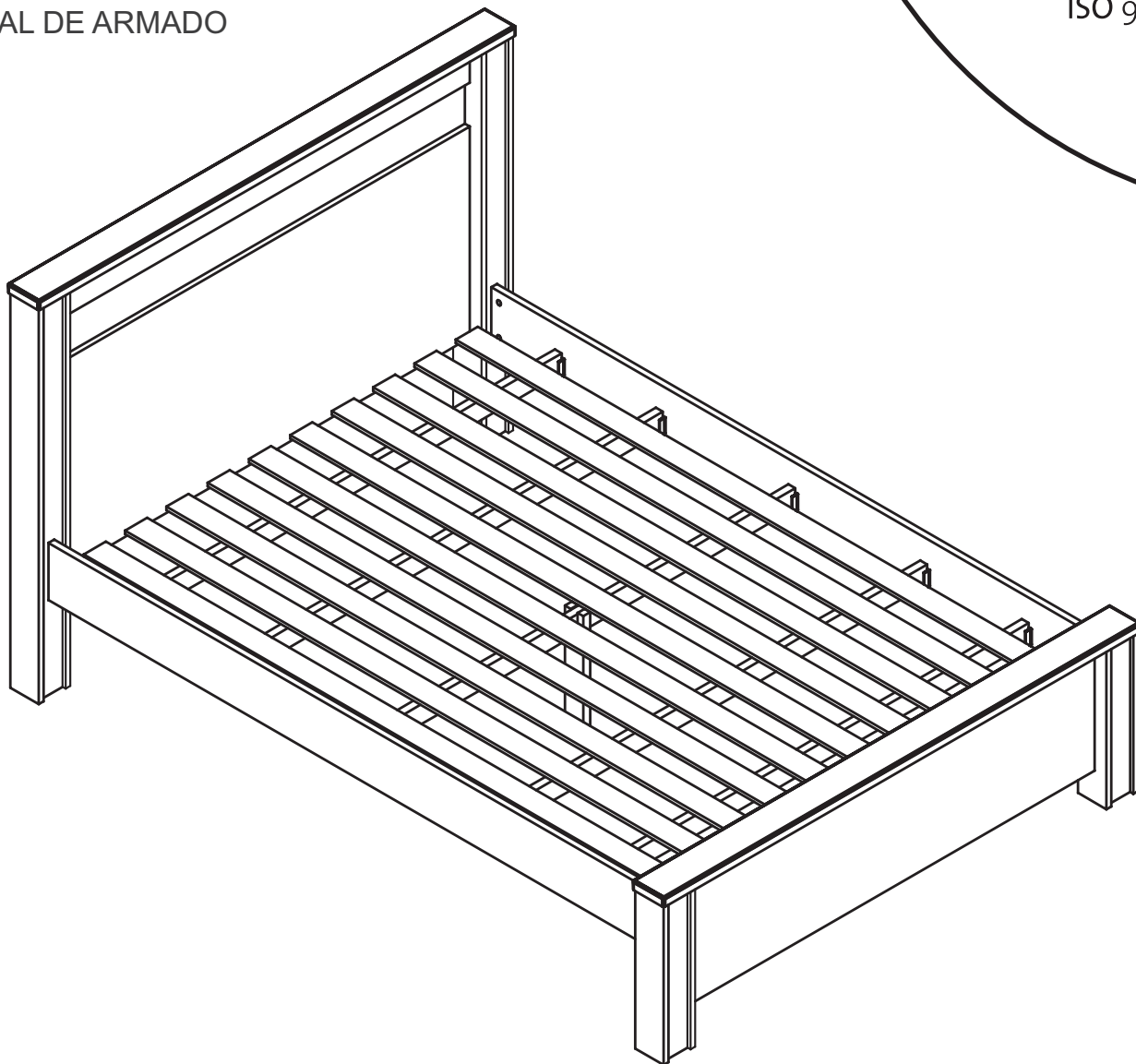
BED COUPLE CARISMA FLEX EXP.
CAMA MATRIMONIAL CARISMA FLEX EXP.

santos
Andirá

ISO 9001 | 14001

ESQUEMA DE MONTAGEM 949062

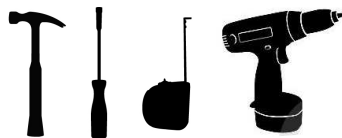
ASSEMBLING INSTRUCTIONS
MANUAL DE ARMADO



221083 • CARVALHO/CARVALHO

221024 • ROBLE/ROBLE

221066 • BRANCO/BRANCO



60 minutos
60 minutes

www.santosandira.com.br

AVISO

Para limpeza do seu móvel utilize flanela seca ou levemente umidecida, sem produtos químicos!

WARNING

To clean your mobile use dry cloth or slightly moistened, no chemicals!

ADVERTENCIA

Para limpiar su mueble use un paño seco o ligeramente humedecido, sin productos químicos!



ISO 14001



ISO 9001



Descarte os resíduos de forma seletiva!

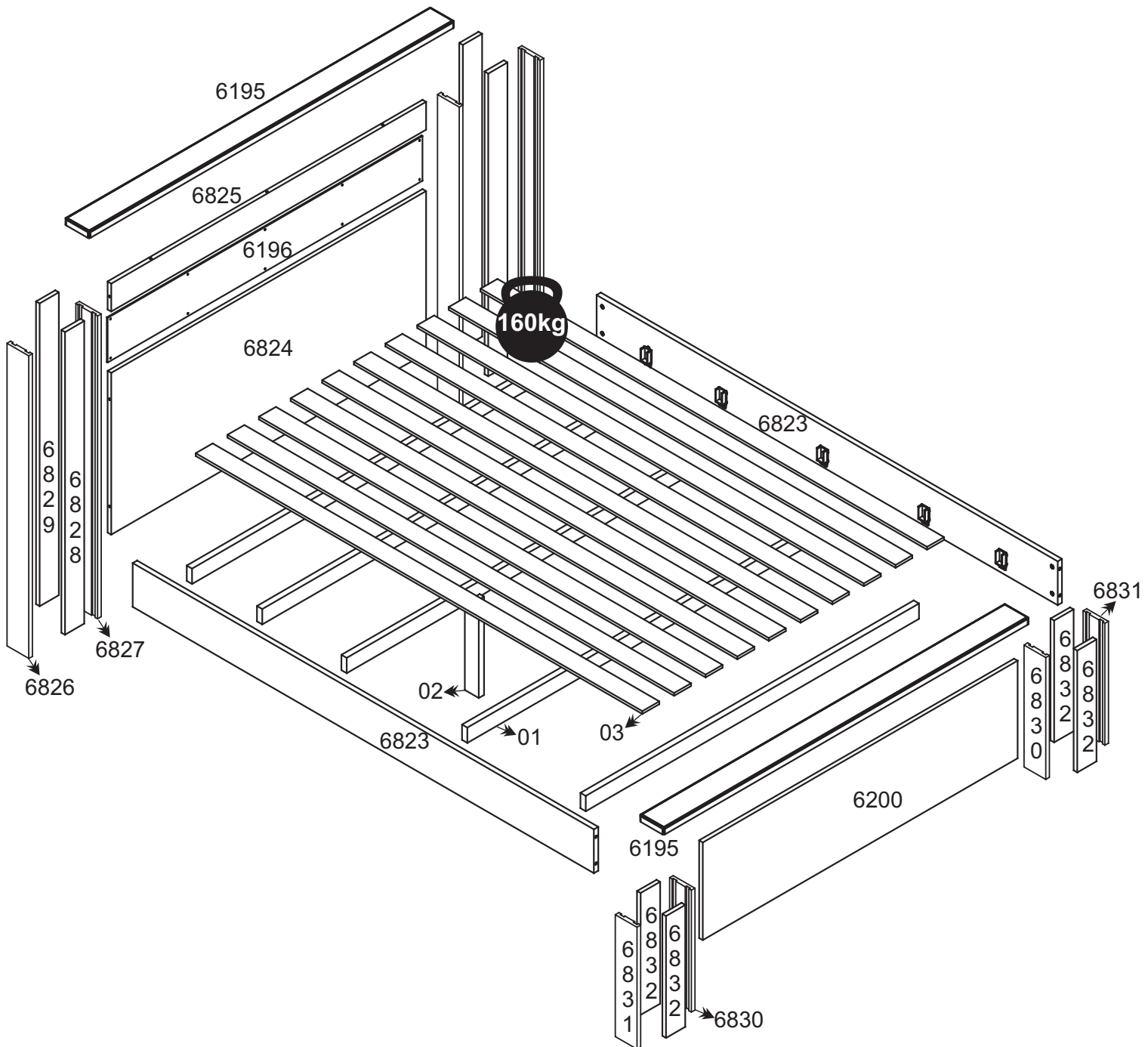
Dispose of waste selectively!

¡Deseche los residuos de manera selectiva!

O peso máximo da carga exibido no desenho refere-se a objetos distribuídos de maneira uniforme sobre toda a área de contato da peça.

The maximum loading weight the image shows refers to objects distributed uniformly over the whole part contact area.

El peso máximo de carga informado en el diseño se refiere a objetos distribuidos uniformemente sobre totalidad de la área de contacto de la pieza.



RELAÇÃO DE ACESSÓRIOS

LIST OF ACCESSORIES • LISTA DE ACCESORIOS

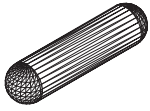
<p>A 42</p>  <p>PARAFUSO FI CH PH 4,5x50 SCREW FI CH PH 4,5x50 TORNILLO FI CH PH 4,5x50</p>	<p>B 60</p>  <p>PREGO 12x12 NAIL 12x12 CLAVO 12x12</p>	<p>C 08</p>  <p>SAPATA REDONDA 14MM ROUND SHOE 14MM SAPATA REDONDA 14MM</p>	<p>D 10</p>  <p>CAVILHA MADEIRA 6x25 WOOD PEG 6x25 TARUGO DE MADEIRA 6x25</p>
<p>E 10</p>  <p>PARAFUSO FI FL PH 5,0x60 SCREW FI FL PH 5,0x60 TORNILLO FI FL PH 5,0x60</p>	<p>F 10</p>  <p>PARAFUSO FI PN PH 4,0x25 SCREW FI PN PH 4,0x25 TORNILLO FI PN PH 4,0x25</p>	<p>G 10</p>  <p>SUPORTE P/ TRAVESSA CROSSBAR SUPPORT SOPORTE PARA LARGUERO</p>	<p>H 10</p>  <p>PORCA CILINDRICA 12x12 CYLINDRICAL NUT TUERCA CILINDRICA</p>
<p>I 01</p>  <p>COLA PVA GLUE PVA COLA PVA</p>	<p>J 08</p>  <p>PORCA ZAMAC 12x12 ZAMAK NUT TUERCA ZAMAK</p>	<p>K 08</p>  <p>PARAFUSO LE PN BI 1/4x100 SCREW LE PN BI 1/4x100 TORNILLO LE PN BI 1/4x100</p>	

RELAÇÃO DE PEÇAS

LIST OF PARTS • LISTA DE PARTES

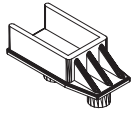
DESCRIÇÃO DESCRIPTION DESCRIPCIÓN	NÚMERO NUMBER NÚMERO	DIMENSÃO DIMENSION DIMENSIÓN	QUANTIDADE QUANTITY CANTIDAD
TRAVESSA CROSSBAR LARGUERO	01	1380x58x22	05
REFORÇO REINFORCEMENT REFUERZO	02	350x58x22	01
RIPA SLAT TABLILLA	03	1850x70x10	10
VISTA SUPERIOR SUPERIOR FRONTAGE VISTA SUPERIOR	6195	1513x100x25	02
APLIQUE DECORATIVE PANEL PLACA DECORATIVA	6196	1303x158x4	01
PESEIRA FOOTBOARD PIECERA	6200	1303x350x15	01
BARRA CAMA BED'S BAR BARRA DE CAMA	6823	1910x155x18	02
CABECEIRA HEADBOARD CABECERA	6824	1303x580x15	01
VISTA FRONTAGE VISTA	6825	1303x100x15	01
LAT.EXT.ESQ./DIR. RIGH/LEFT EXTERNAL SIDE LATERAL EXTERNA IZQUIERDA/DERECHA	6826	1085x90x15	02
LAT.INT.ESQ./DIR. RIGH/LEFT INTERNAL SIDE LATERAL INTERNA IZQUIERDA/DERECHA	6827	1085x90x15	02
TRAVA LOCK TRABA	6828	1085x80x15	02
TRAVA LOCK TRABA	6829	1085x80x15	02
LAT.INT.ESQ./DIR. RIGH/LEFT INTERNAL SIDE LATERAL INTERNA IZQUIERDA/DERECHA	6830	437x90x15	02
LAT.EXT.ESQ./DIR. RIGH/LEFT EXTERNAL SIDE LATERAL EXTERNA IZQUIERDA/DERECHA	6831	437x90x15	02
TRAVA LOCK TRABA	6832	437x80x15	04

D
03



CAVILHA MADEIRA 6x25
WOOD PEG 6x25
TARUGO DE MADEIRA 6x25

G
10



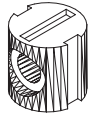
SUPORTE P/ TRAVESSA
CROSSBAR SUPPORT
SOPORTE PARA LARGUERO

H
04

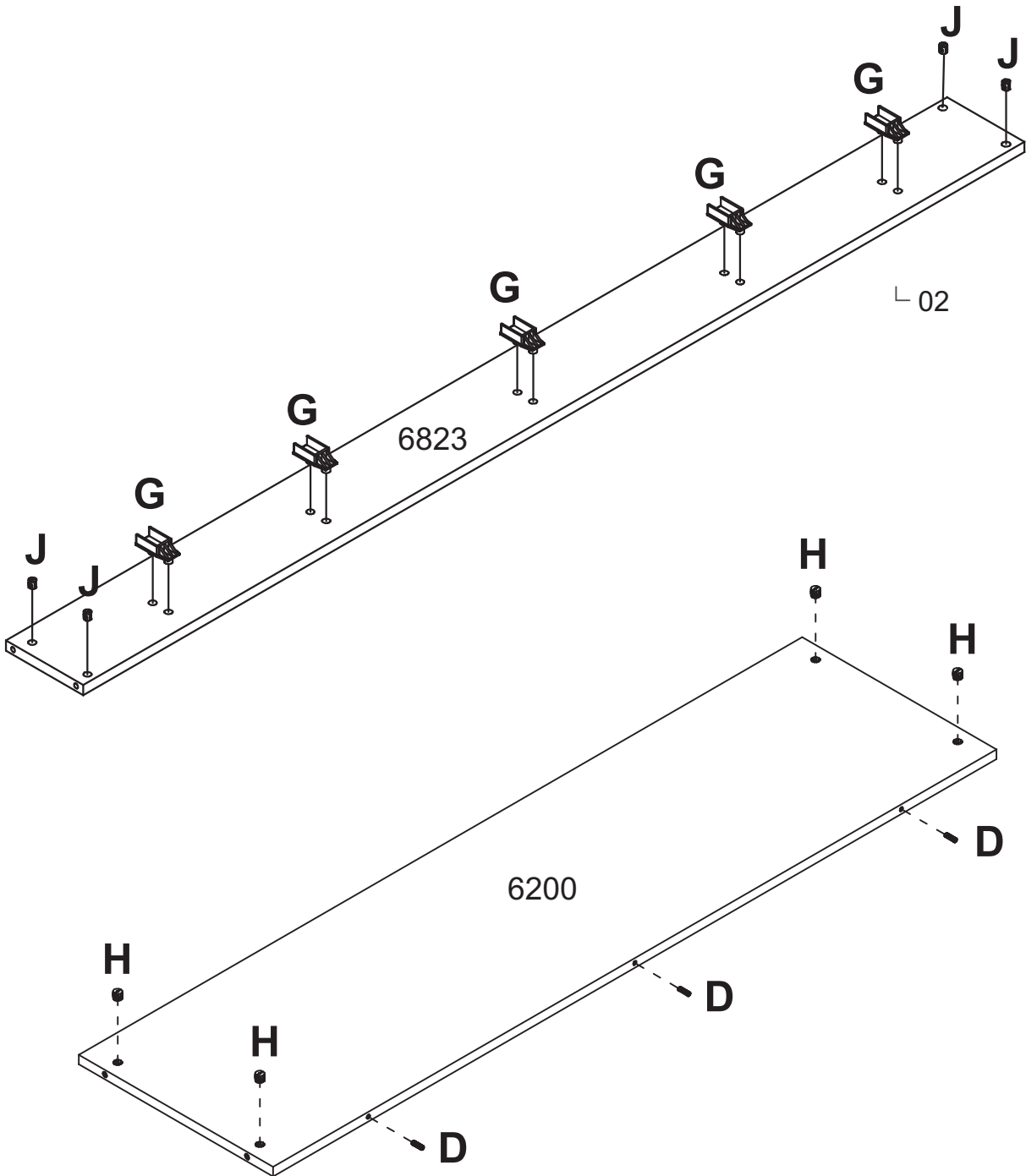


PORCA CILINDRICA 12x12
CYLINDRICAL NUT
TUERCA CILINDRICA

J
08

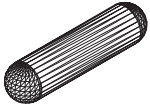


PORCA ZAMAC 12x12
ZAMAK NUT
TUERCA ZAMAK



“Usar cola em todas as cavilhas”
“Utilizar cola en todos los tarugos de madera”

D
05

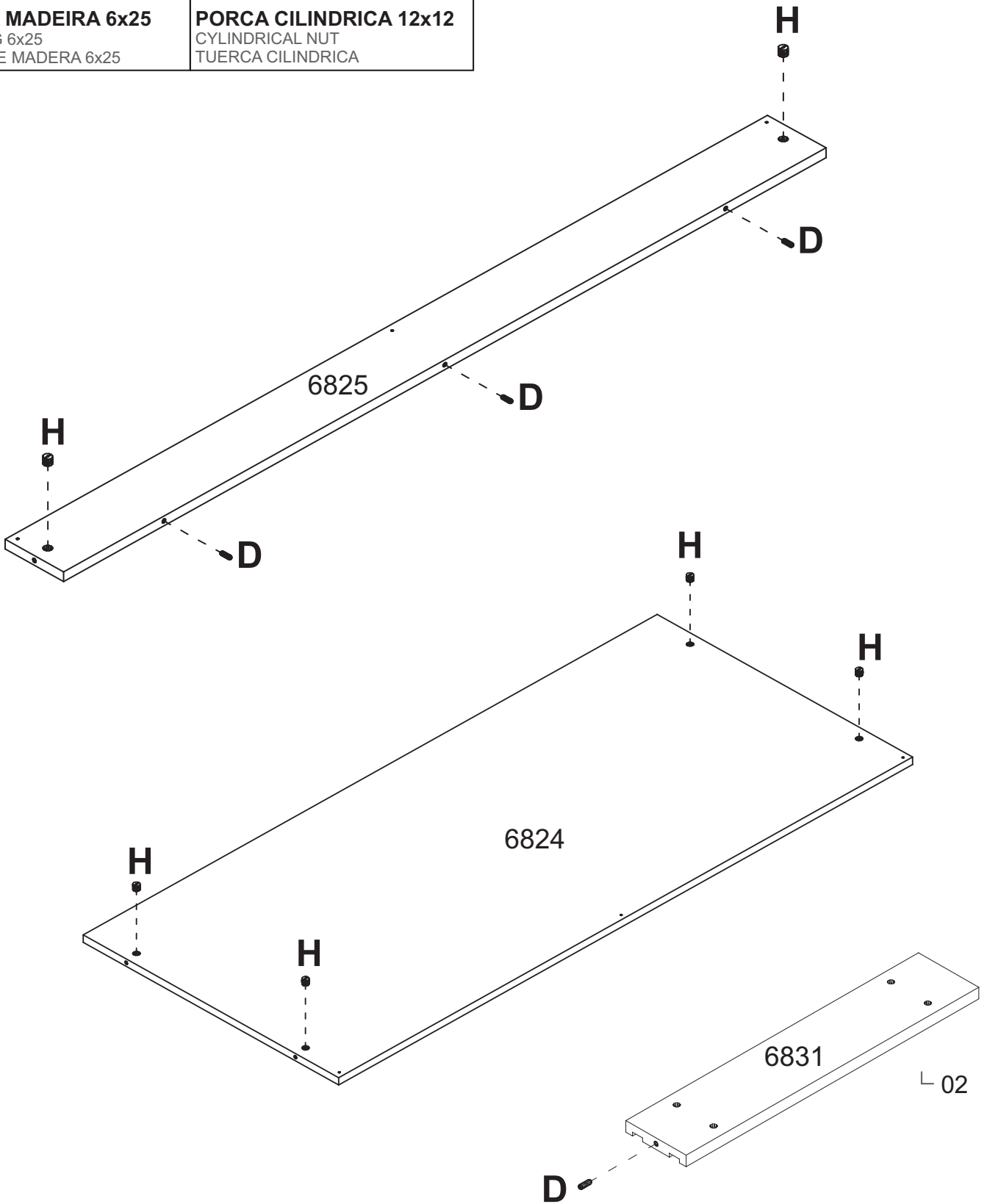


CAVILHA MADEIRA 6x25
WOOD PEG 6x25
TARUGO DE MADEIRA 6x25

H
06

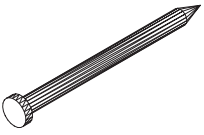


PORCA CILINDRICA 12x12
CYLINDRICAL NUT
TUERCA CILINDRICA



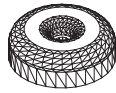
“Usar cola em todas as cavilhas”
“Utilizar cola en todos los tarugos de madera”

B
08



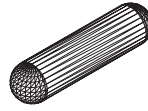
PREGO 12x12
NAIL 12x12
CLAVO 12x12

C
08

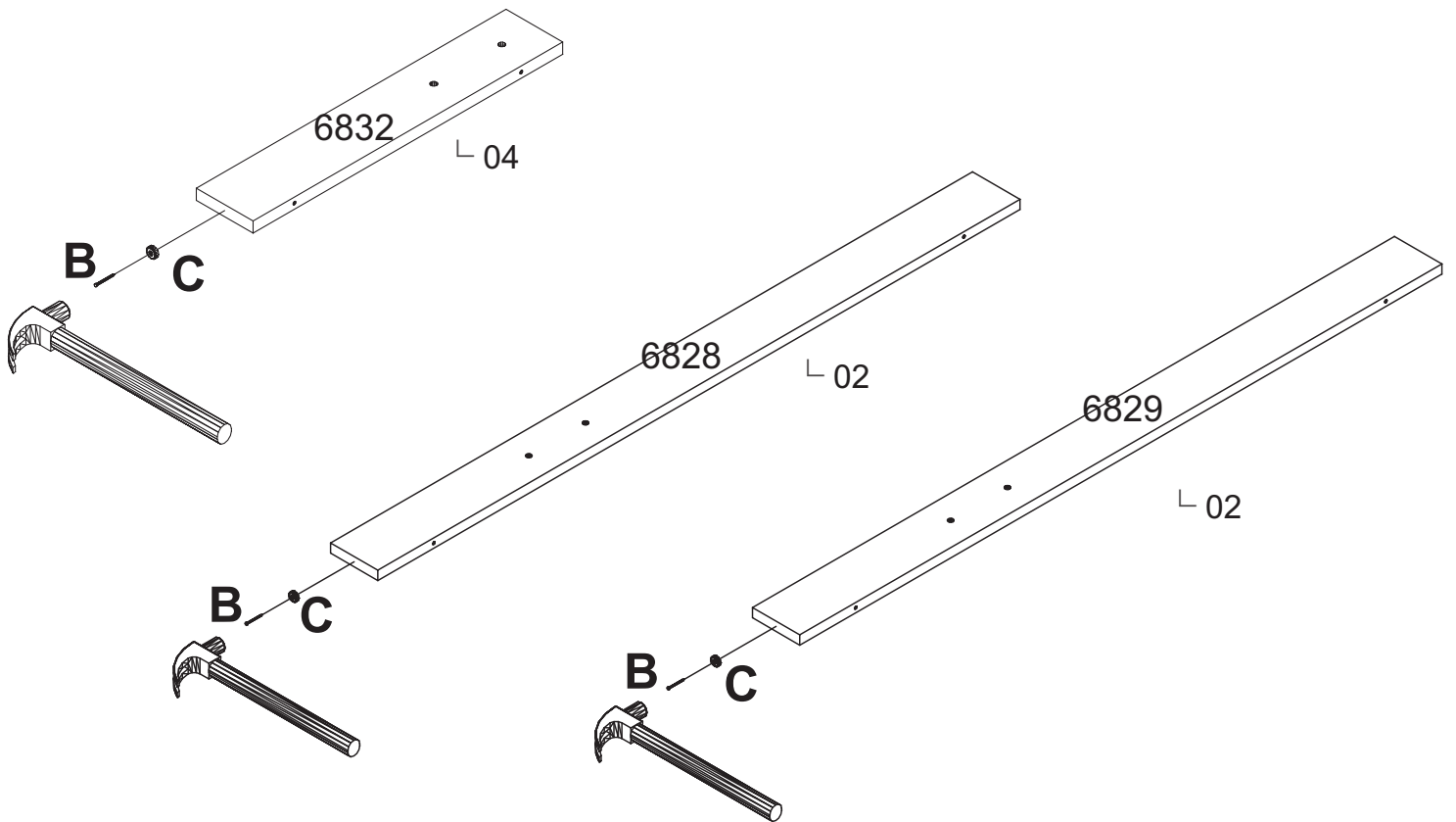
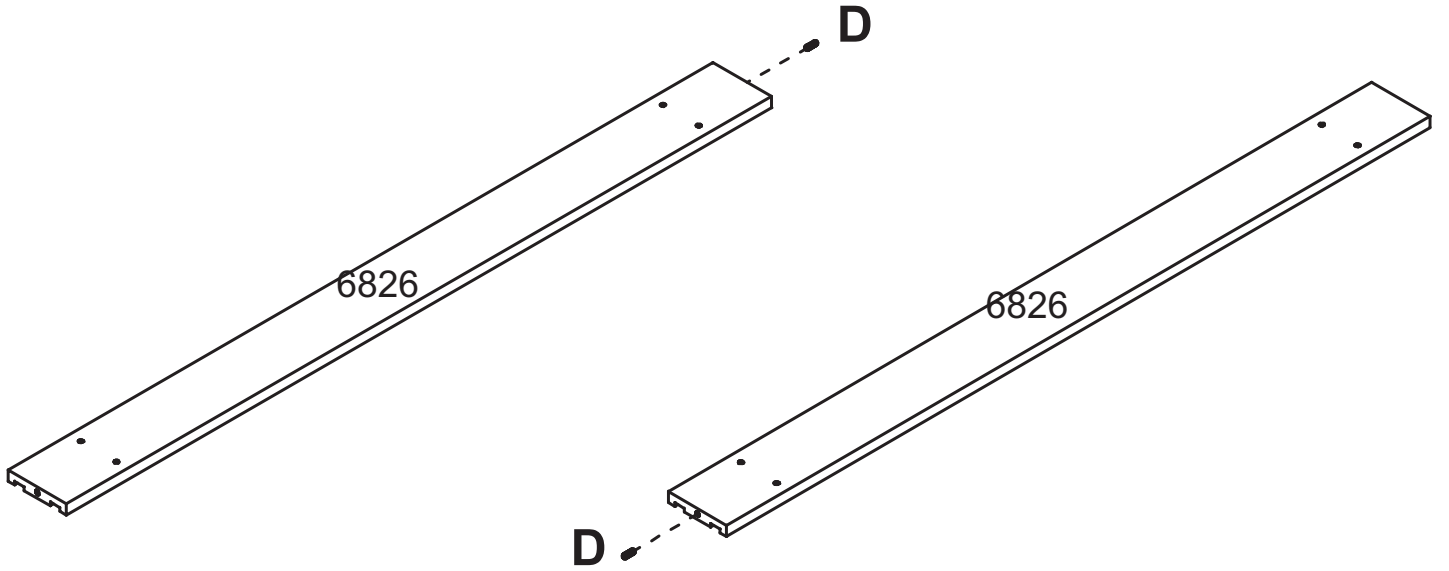


SAPATA REDONDA 14MM
ROUND SHOE 14MM
SAPATA REDONDA 14MM

D
02

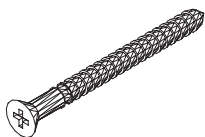


CAVILHA MADEIRA 6x25
WOOD PEG 6x25
TARUGO DE MADERA 6x25

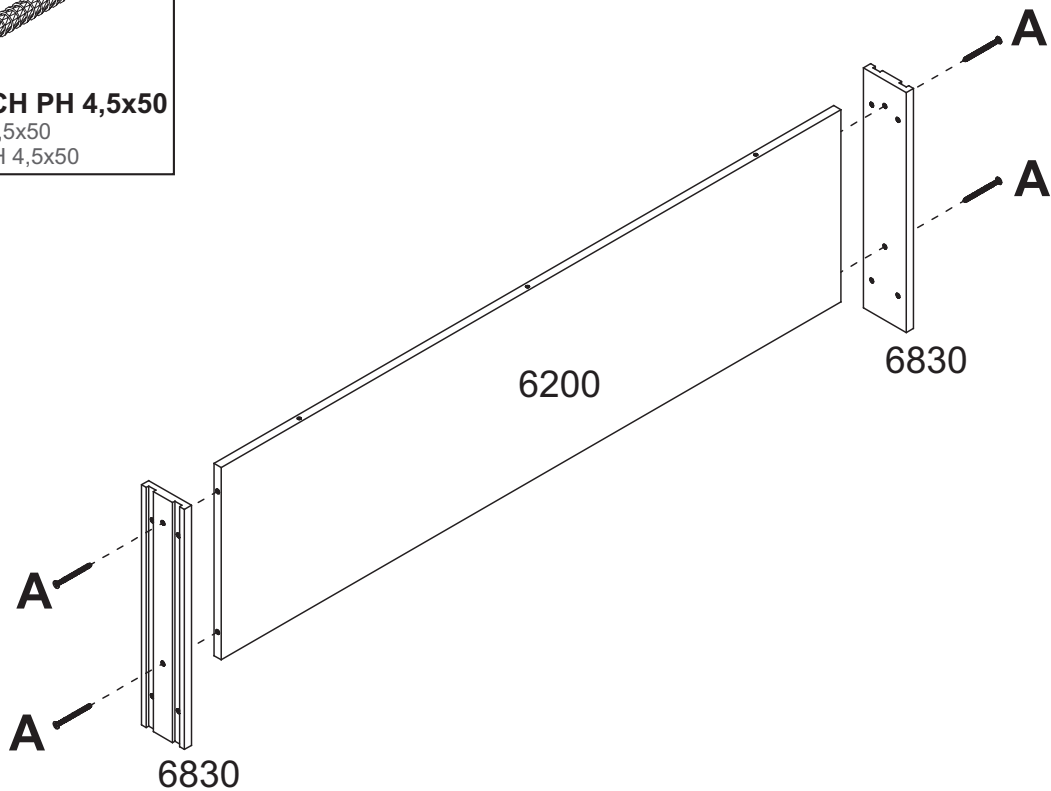


“Usar cola em todas as cavilhas”
“Utilizar cola en todos los tarugos de madera”

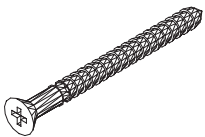
A
04



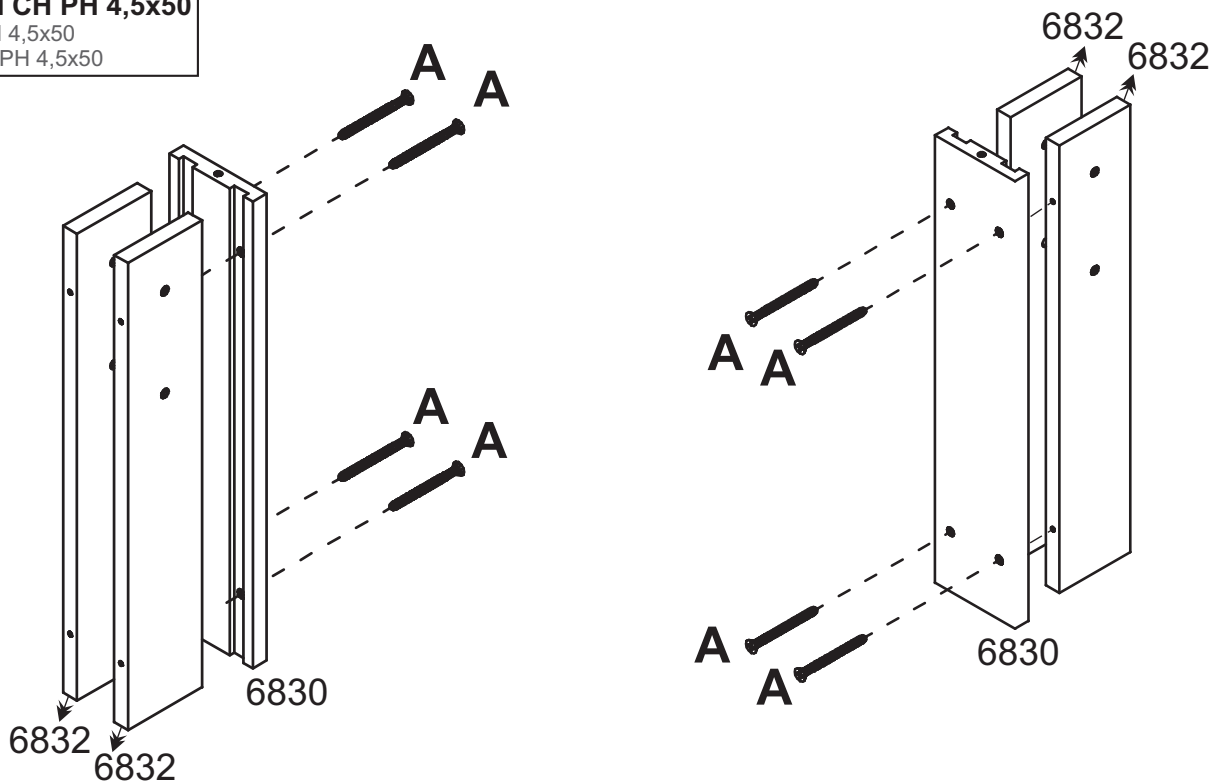
PARAFUSO FI CH PH 4,5x50
SCREW FI CH PH 4,5x50
TORNILLO FI CH PH 4,5x50



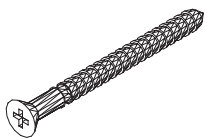
A
08



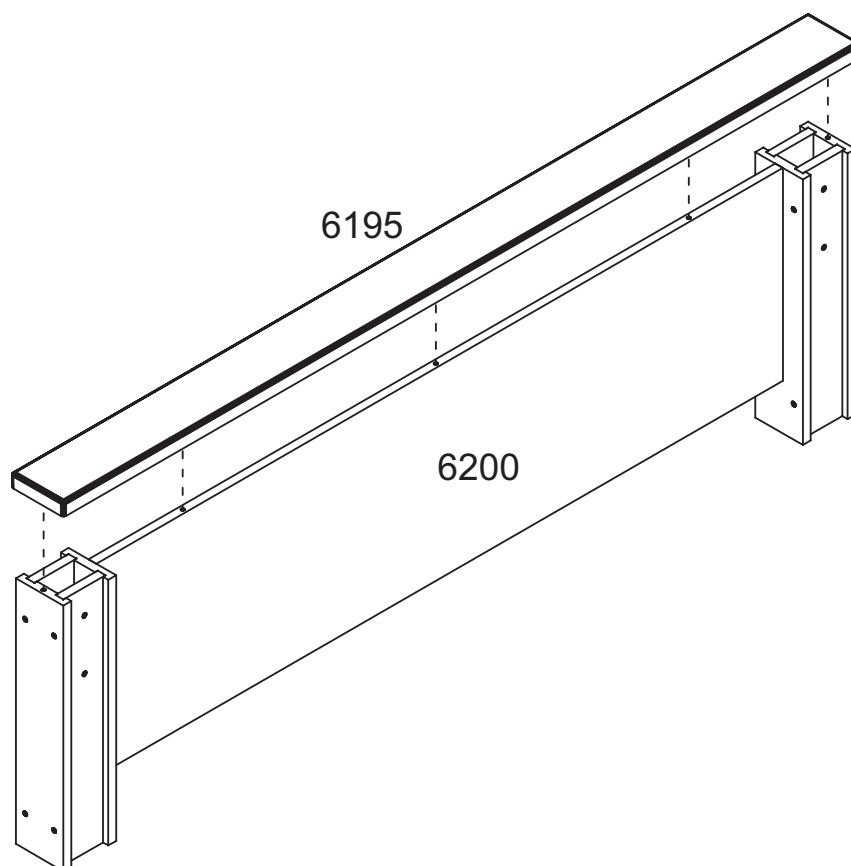
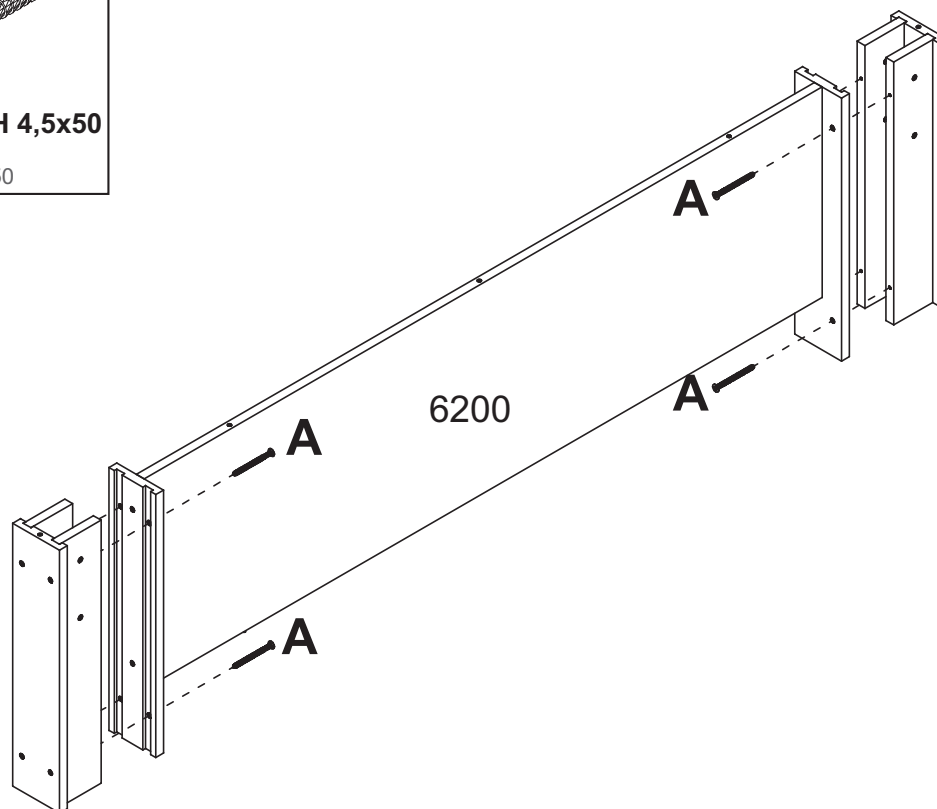
PARAFUSO FI CH PH 4,5x50
SCREW FI CH PH 4,5x50
TORNILLO FI CH PH 4,5x50



A
08

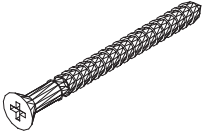


PARAFUSO FI CH PH 4,5x50
SCREW FI CH PH 4,5x50
TORNILLO FI CH PH 4,5x50

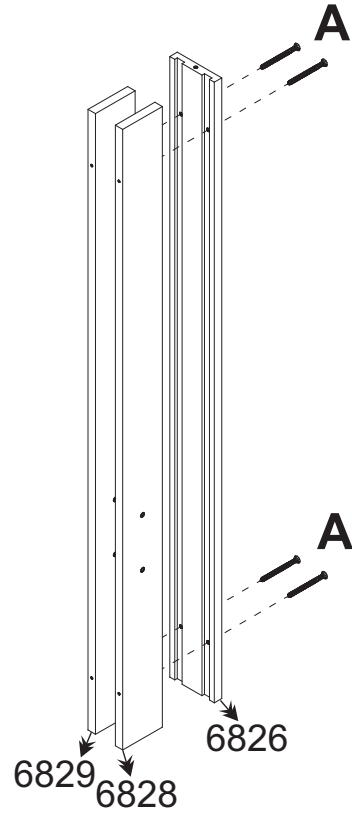
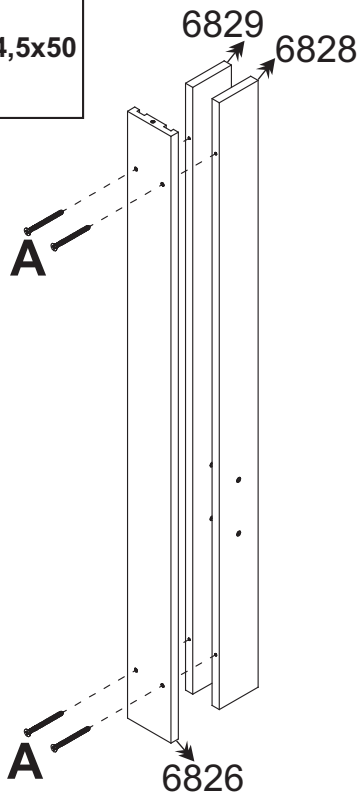


“Usar cola em todas as cavilhas”
“Utilizar cola en todos los tarugos de madera”

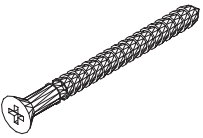
A
08



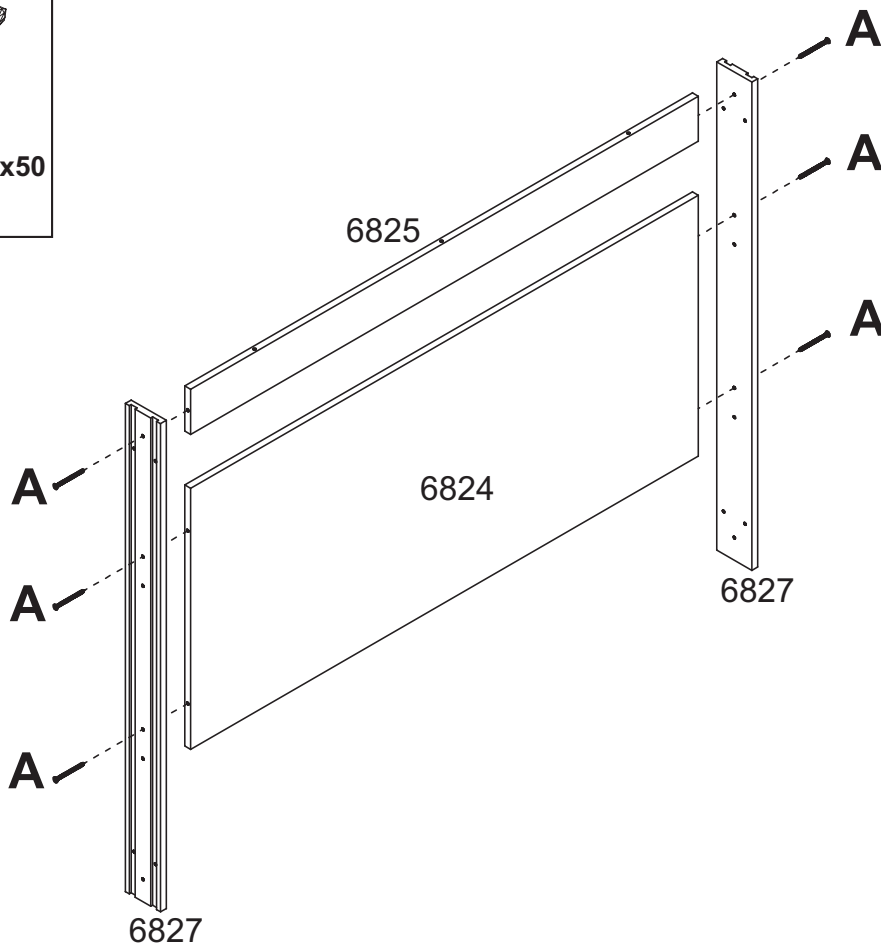
PARAFUSO FI CH PH 4,5x50
SCREW FI CH PH 4,5x50
TORNILLO FI CH PH 4,5x50



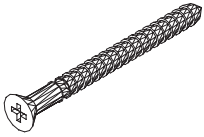
A
06



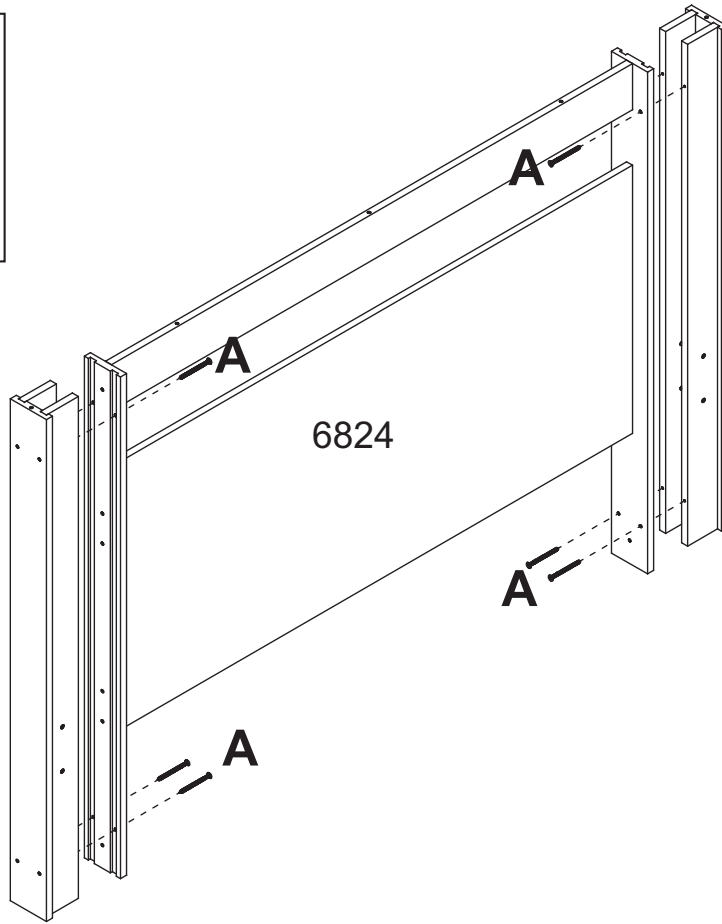
PARAFUSO FI CH PH 4,5x50
SCREW FI CH PH 4,5x50
TORNILLO FI CH PH 4,5x50



A
08



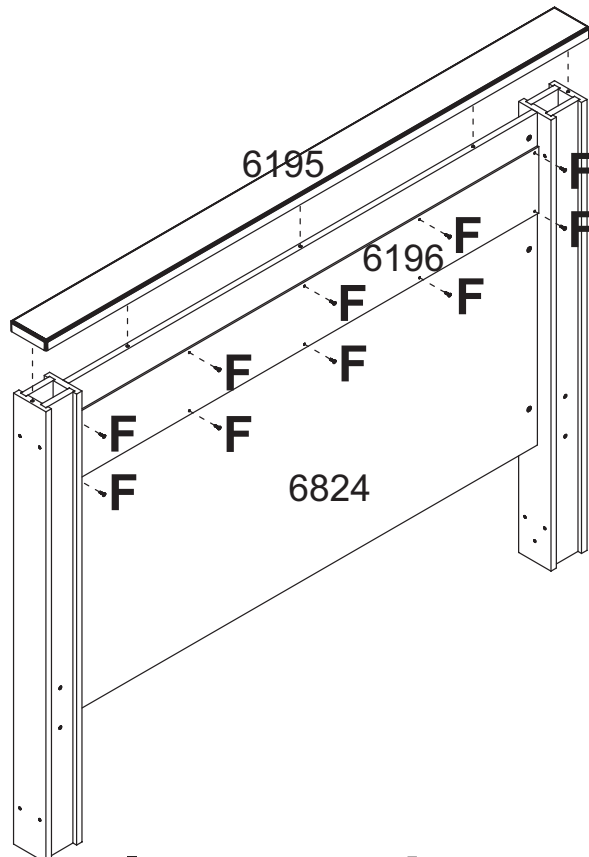
PARAFUSO FI CH PH 4,5x50
SCREW FI CH PH 4,5x50
TORNILLO FI CH PH 4,5x50



F
10



PARAFUSO FI PN PH 4,0x25
SCREW FI PN PH 4,0x25
TORNILLO FI PN PH 4,0x25

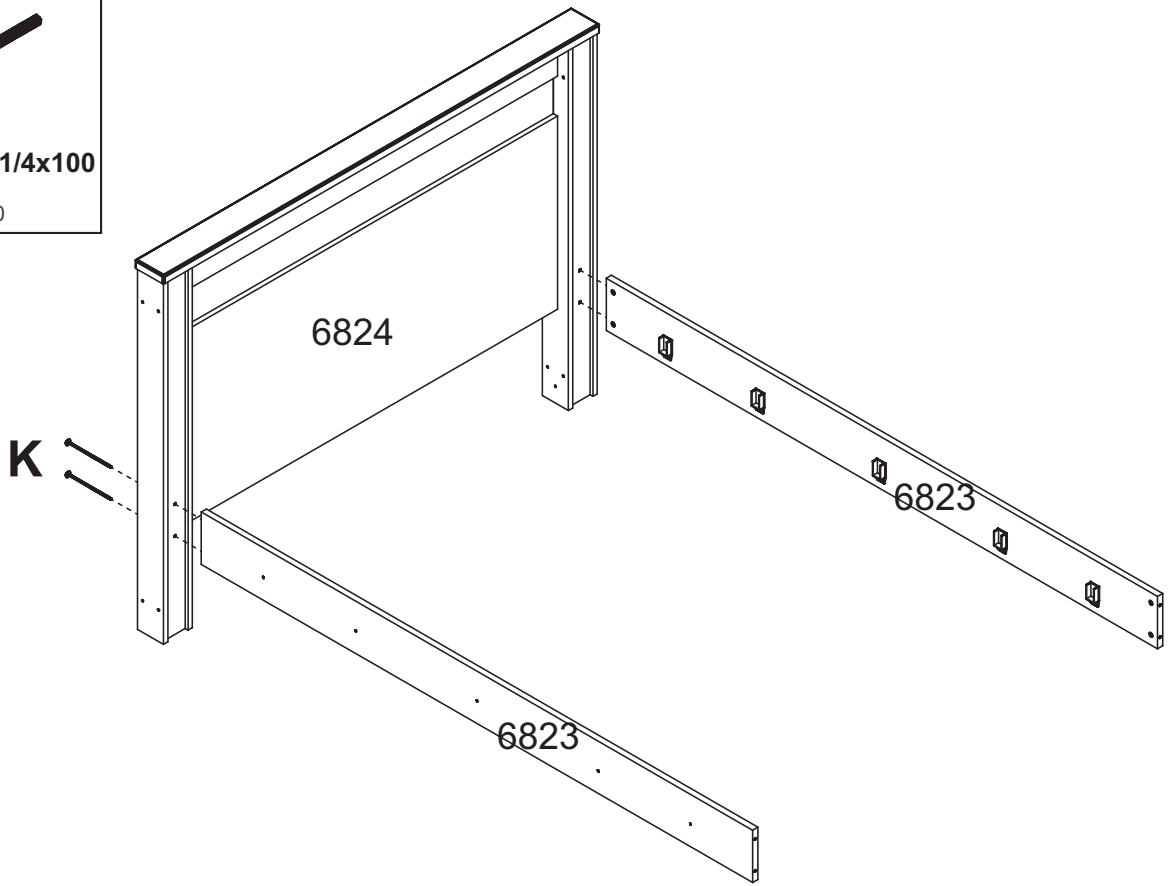


“Usar cola em todas as cavilhas”
“Utilizar cola en todos los tarugos de madera”

K
04



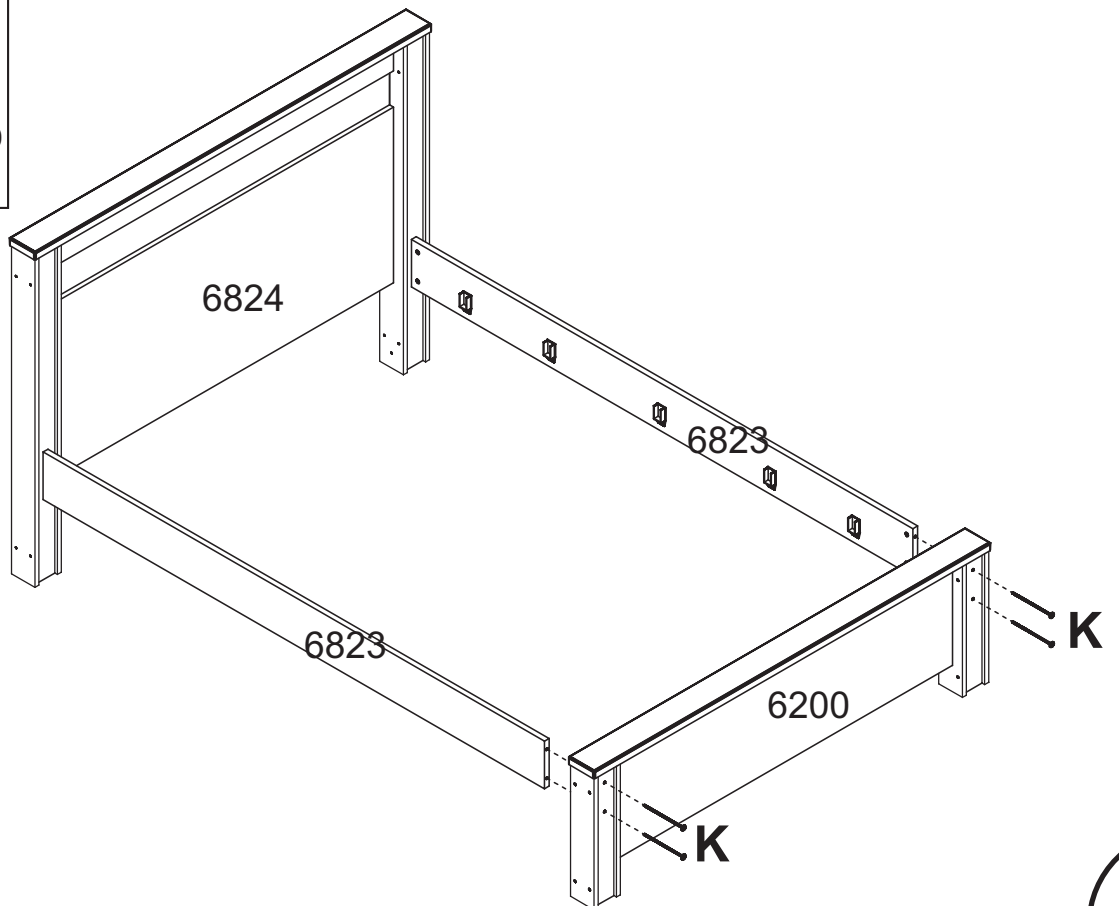
PARAFUSO LE PN BI 1/4x100
SCREW LE PN BI 1/4x100
TORNILLO LE PN BI 1/4x100

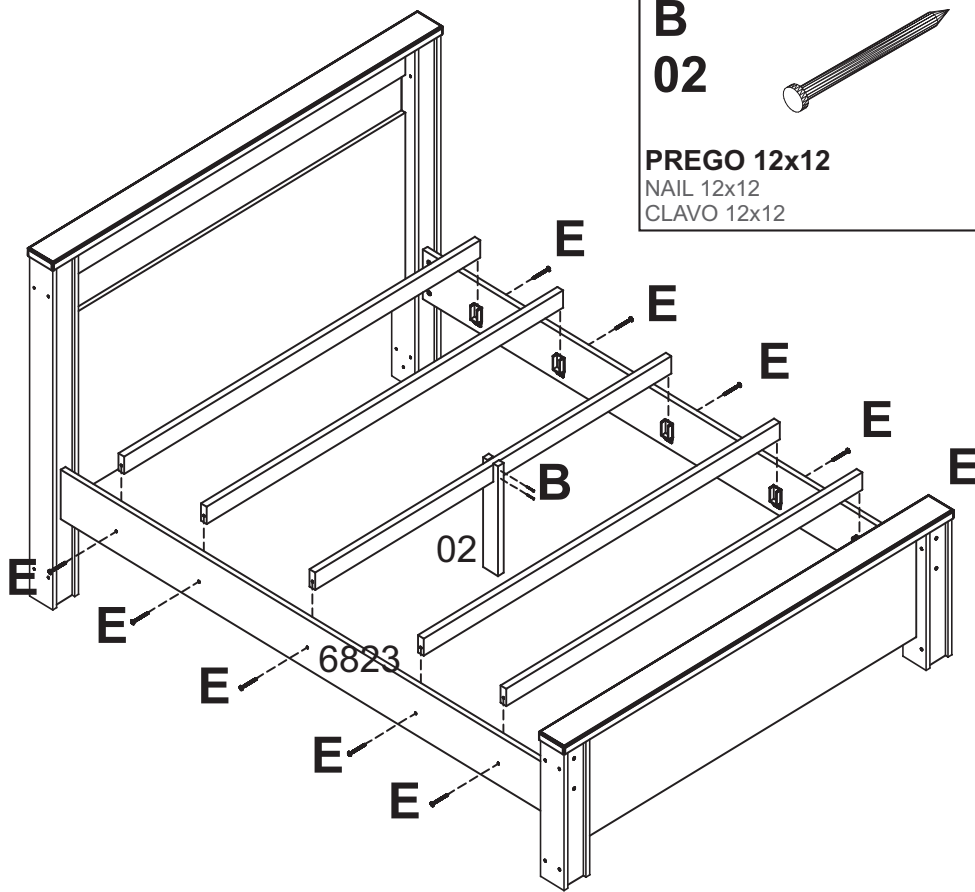


K
04

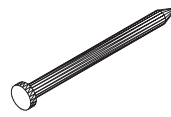


PARAFUSO LE PN BI 1/4x100
SCREW LE PN BI 1/4x100
TORNILLO LE PN BI 1/4x100



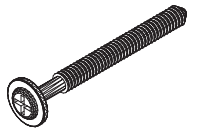


B
02



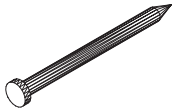
PREGO 12x12
NAIL 12x12
CLAVO 12x12

E
10

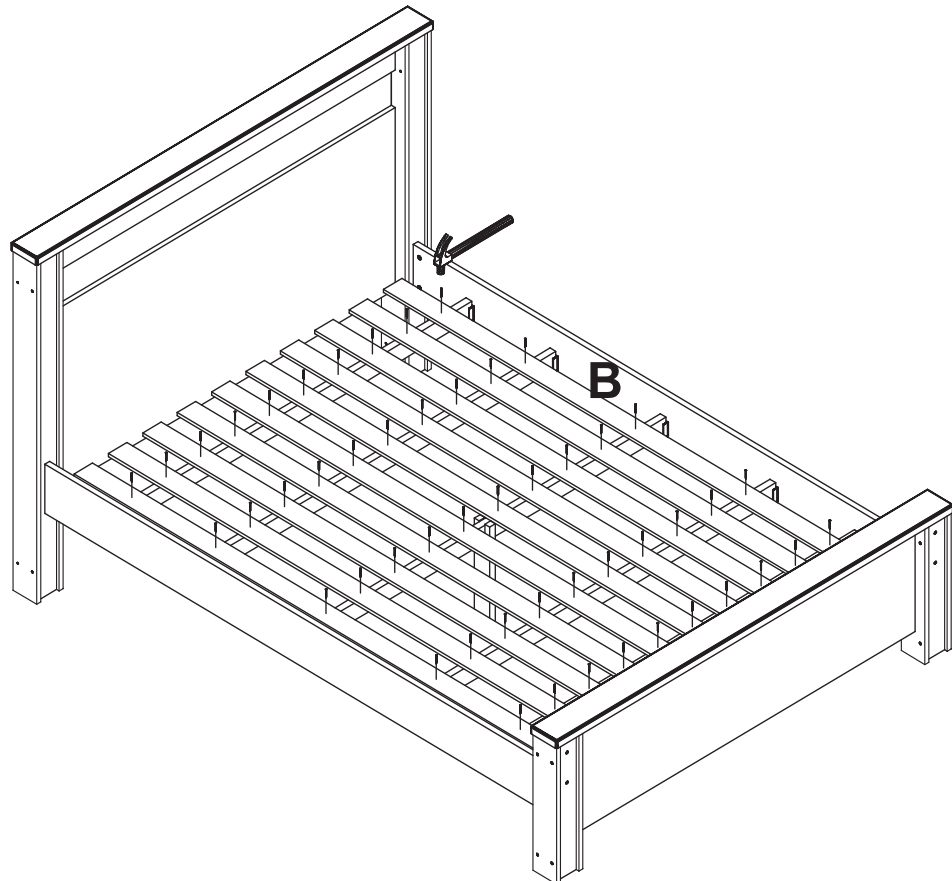


PARAFUSO FI FL PH 5,0x60
SCREW FI FL PH 5,0x60
TORNILLO FI FL PH 5,0x60

B
50



PREGO 12x12
NAIL 12x12
CLAVO 12x12



+55 (43)3538-8300