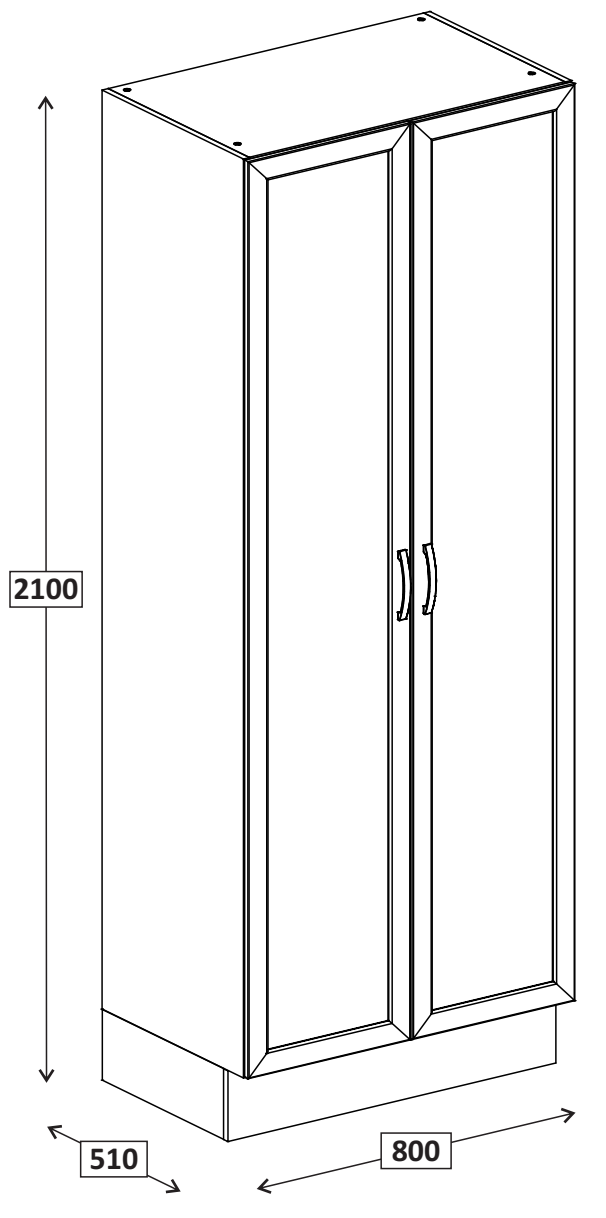
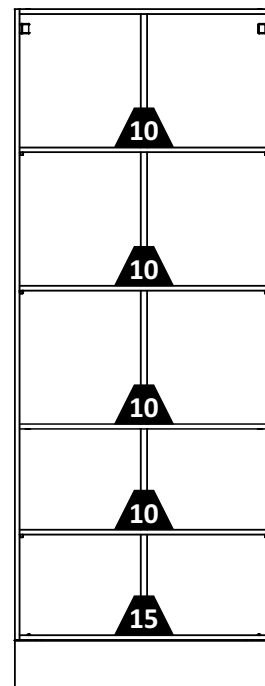


REF. G26812CL-COLUNA 3 PORTAS

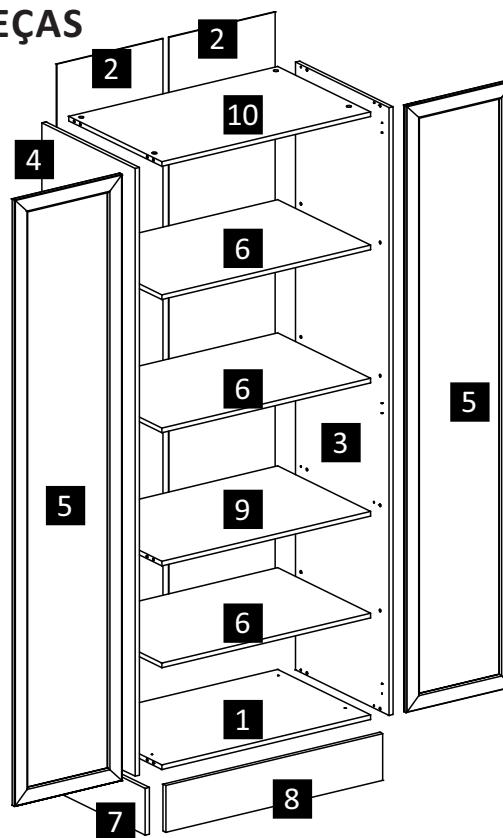


PESOS SUPOSTADOS (em KG)

AO LADO SÃO DEMONSTRADOS OS PESOS MÁXIMOS SUPOSTADOS POR CADA COMPARTIMENTO DO PRODUTO. CUIDAR PARA NÃO EXCEDER ESSES PESOS, ASSIM COMO, DISTRIBUIR OS PESOS UNIFORMEMENTE EM TODA A ÁREA DE APLICAÇÃO, AFIM DE GARANTIR A QUALIDADE, ESTABILIDADE E DURABILIDADE DO PRODUTO.

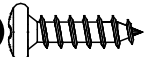





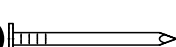
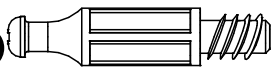


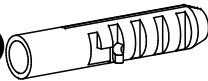




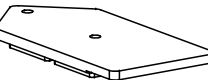
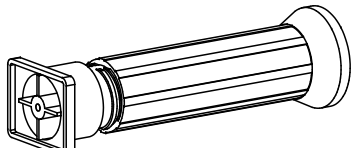
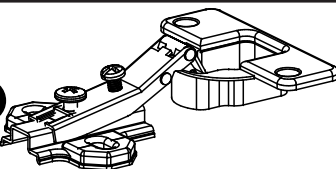

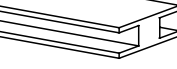

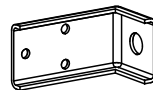
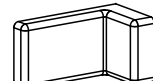
LISTA DE PEÇAS



Item	Peças	Dimensões	Material	Qde	Códigos de Reposição	
1	BASE	15 X 489 X 768	MDP	1		
2	COSTA	3 X 390 X 1940	MDF	2		
3	LATERAL DIREITA	15 X 491 X 1950	MDP	1		
4	LATERAL ESQUERDA	15 X 491 X 1950	MDP	1		
5	PORTA MOLDURA	15 X 395 X 1946	MDF/MDF	2		
6	PRATELEIRA	15 X 489 X 768	MDP	3		
7	RODAPÉ LATERAL	15 X 150 X 422	MDP	1		
8	RODAPÉ FRONTAL	15 X 150 X 798	MDP	1		
9	TAMPO INTERMEDIÁRIO	15 X 489 X 768	MDP	1		
10	TAMPO SUPERIOR	15 X 489 X 768	MDP	1		

TABELA DE ACESSÓRIOS

A		PARAFUSO CP FC Ø3.5 X 14MM-MET (38 UN)
B		PARAFUSO CF FC SP M4 X 22MM-MET (04 UN)
C		PARAFUSO CC FC Ø3.5 X 25MM-MET (04 UN)
D		PARAFUSO CF FC Ø4.5 X 40MM-MET (04 UN)
E		PARAFUSO CC FC Ø4.5 X 60MM-MET (02 UN)
F		CAVILHA Ø8.0 X 30MM-MAD (12 UN)
G		PREGO 10 X 10-MET (54 UN)
H		PINO MINIFIX Ø6.0 X 35MM-MET (12 UN)
I		TAMBOR MINIFIX Ø15MM-MET (12 UN)
J		BATENTE DE SILICONE-PLA (04 UN)
K		BUCHA PLÁSTICA Ø8MM-PLA (02 UN)
L		SUPORTE PRATELEIRA 8 X 7MM-PLA (12 UN)

M		PRESILHA PÉ-PLA (04 UN)
N		CHAPINHA PÉ-PLA (04 UN)
O		PÉ 150MM-PLA (04 UN)
P		DOBRADIÇA SOBREPOSIÇÃO TOTAL Ø35MM-MET (06 UN)
Q		PUXADOR 128MM-PLA (02 UN)
R		UNIÃO COSTAS 1267MM-PLA (01 UN)
S		UNIÃO COSTAS 638MM-PLA (01 UN)
T		SUPORTE FIXAÇÃO AEREO-MET (02 UN)
U		PROTEÇÃO PARA SUPORTE-PLA (02 UN)

MEDIDAS EM MM



PESSOAS NECESSÁRIAS PARA A MONTAGEM



FERRAMENTAS (NÃO FORNECIDAS)



CUIDADOS COM O PRODUTO

Com o intuito de garantir a sua satisfação e confirmar o nosso compromisso com a qualidade, queremos que o Senhor (a), leia atentamente nossas recomendações para com o cuidado do seu produto:

- Proteja-o da incidência direta de luz solar;
- Evite colocá-lo próximos à estufas ou saídas de ar condicionado;
- Não deixe-o em lugar úmido e não exponha a intempéries;
- Evite colocar objetos pontiagudos sobre a sua superfície;
- Para movimentar o produto de lugar, carregue-o, não empurre-o e nem arremete-o;
- Mantenha o produto sempre nivelado para garantir o bom funcionamento das portas e gavetas;
- Atentar para que a montagem seja feita no esquadro e nivelada;
- Utilizar as ferramentas para a montagem com cuidado;
- Não usar produtos abrasivos;
- Forrar o chão com o papelão das embalagens;
- Separe as peças e ferragens de maneira organizada;

CERTIFICADO DE GARANTIA

Será de 90 dias o prazo para defeitos aparentes e de fácil constatação, contados da data de instalação. Será de (03) meses a garantia do produto por defeitos de fabricação, ressalvadas condições normais de uso e as demais condições do presente certificado, contados da data de emissão da nota fiscal.

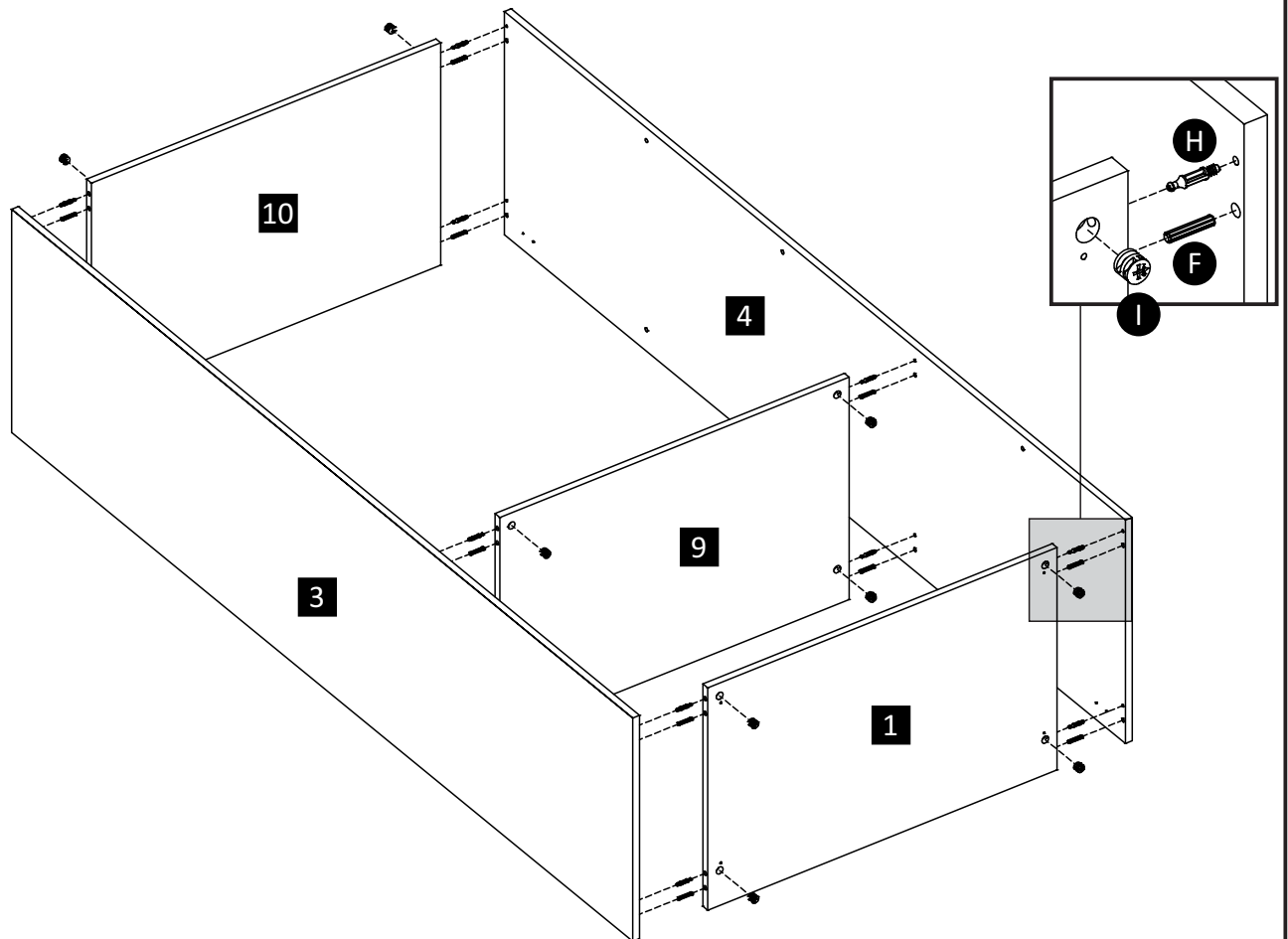
IMPORTANTE:

- A execução da montagem deve ser realizada por 2 profissionais especializados;
- As ferramentas para a montagem não acompanham o produto.



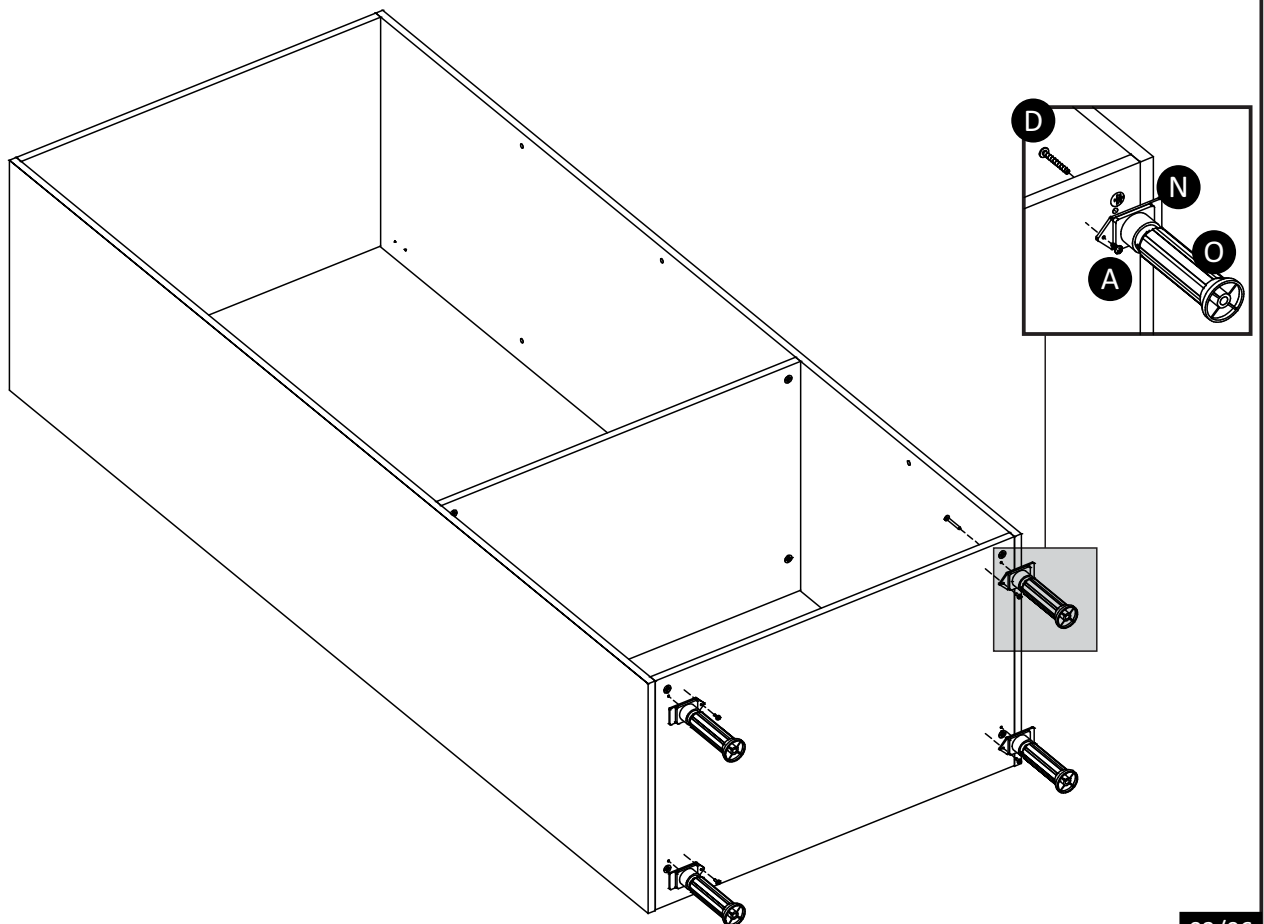
Passo 1

F	CAVILHA 8X30MM	12
H	MINIFIX PARAFUSO 6X35MM	12
I	TAMBOR MINIFIX	12



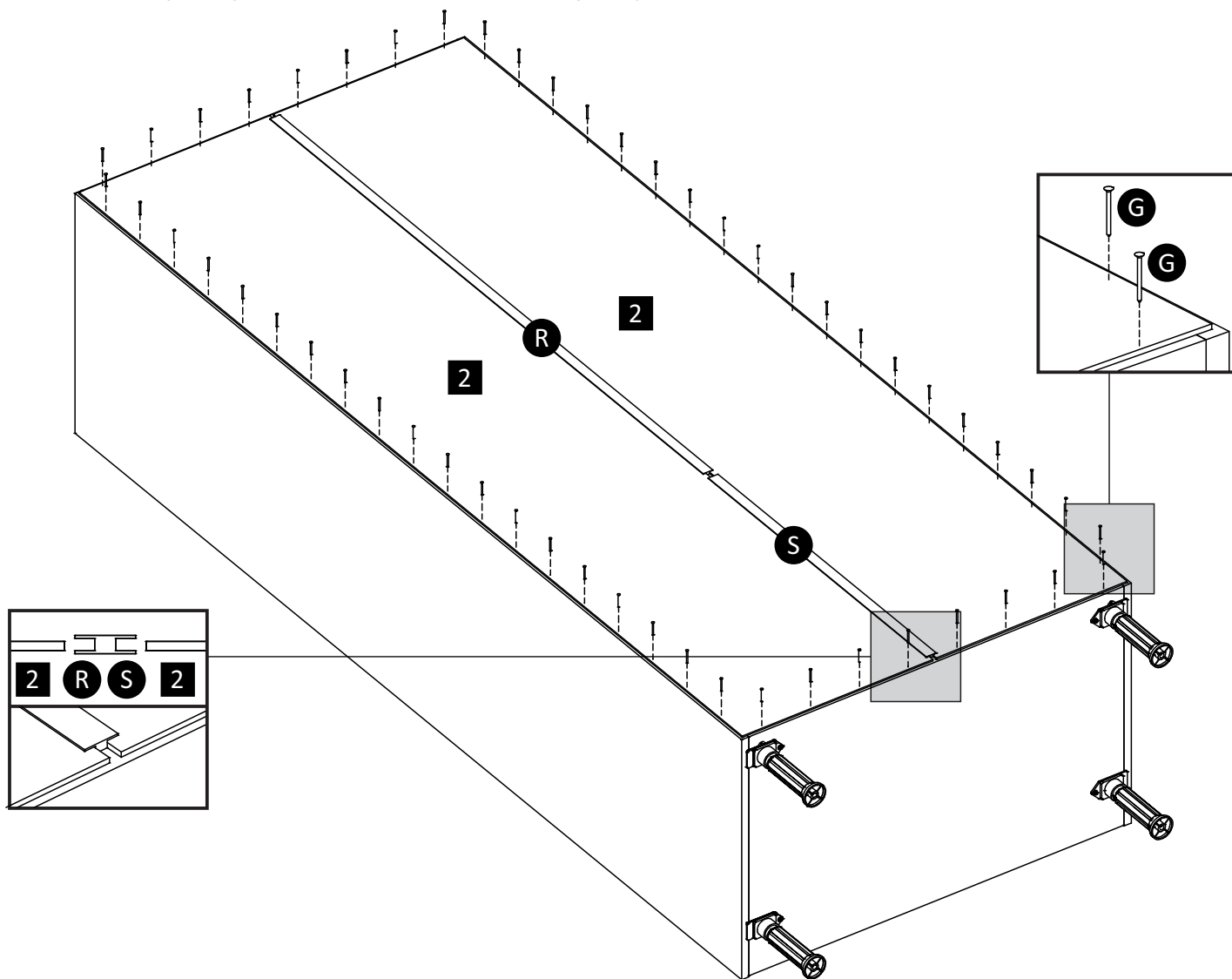
Passo 2

A	PARAFUSO 3,5X14 CP FC	4	N	CHAPINHA PÉ	4
D	PARAFUSO 4,5X40 CF FC	4	O	PÉ PLÁSTICO 150MM	4



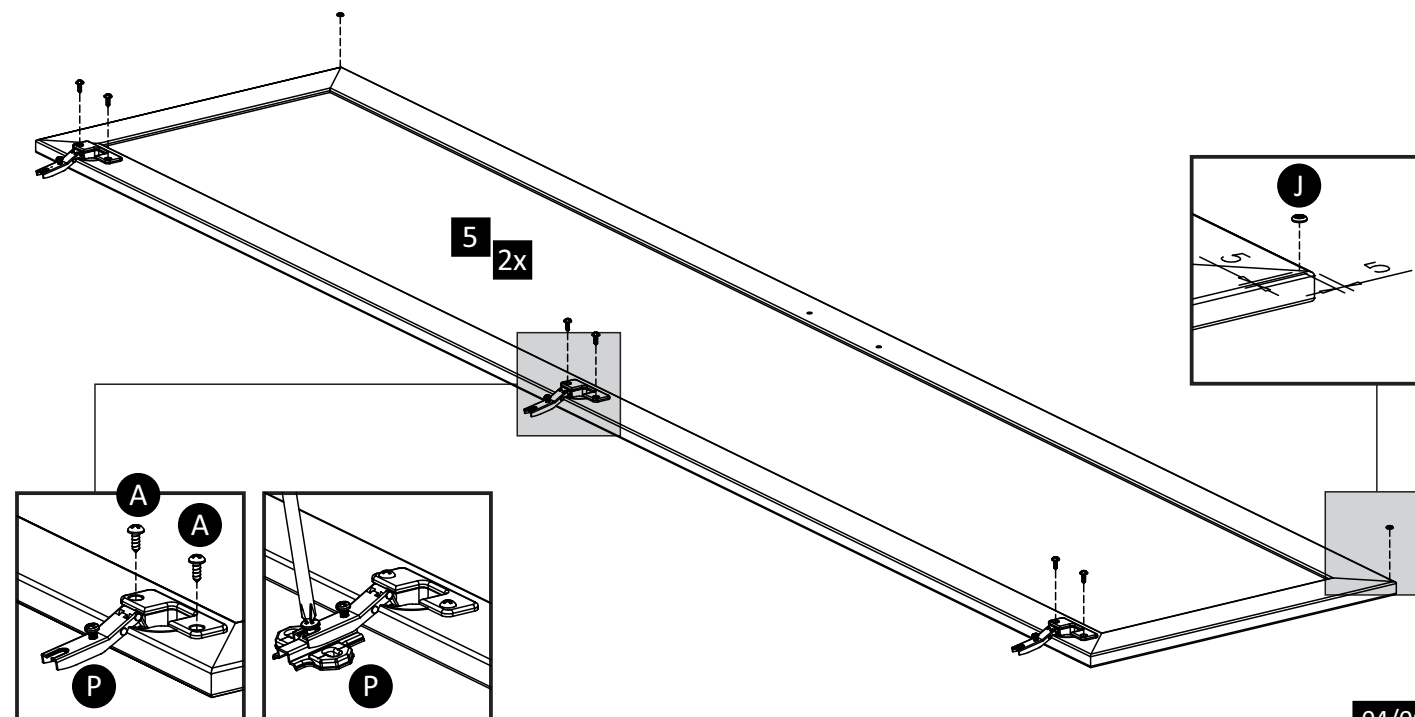
Passo 3

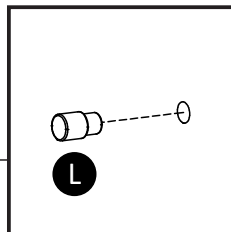
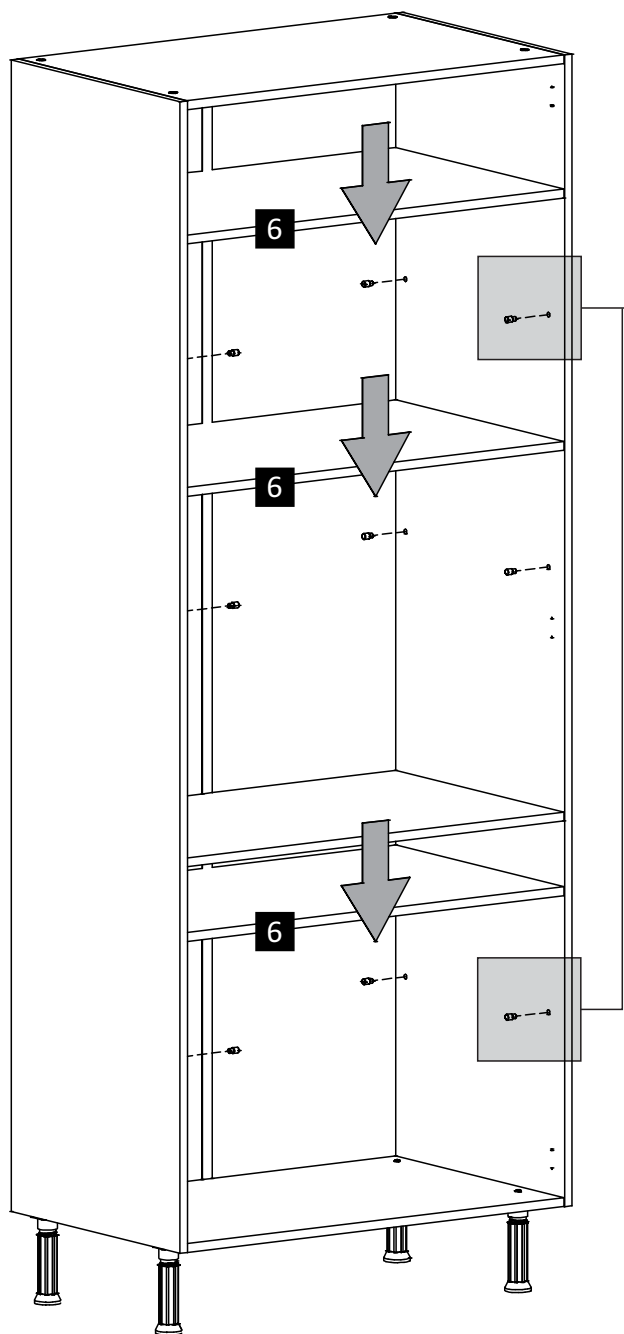
G	PREGO 10X10	54
R	UNIÃO COSTAS 1267MM	1
S	UNIÃO COSTAS 638MM	1



Passo 4

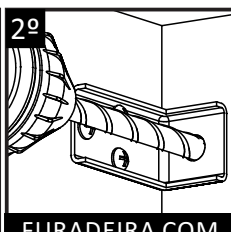
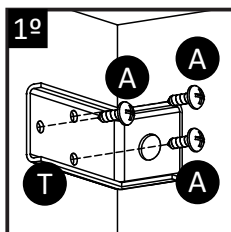
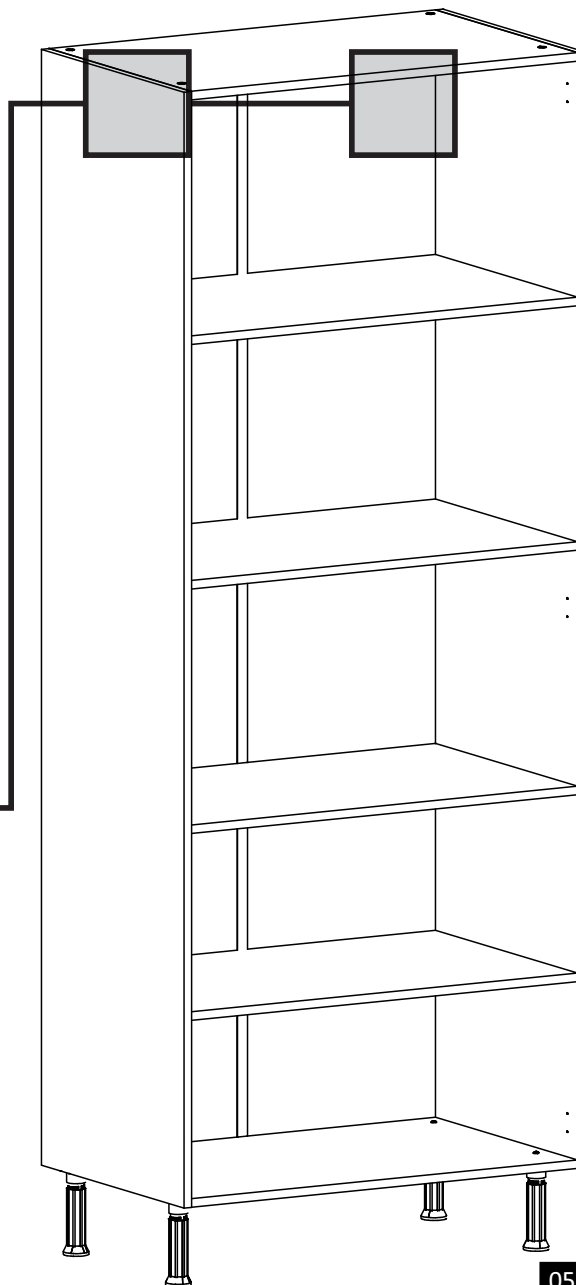
A	PARAFUSO 3,5X14 CP FC	12
J	BATENTE DE SILICONE 2MM	4
P	DOBRADIÇA SOBREPOSIÇÃO TOTAL	6



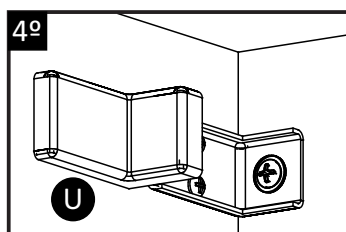
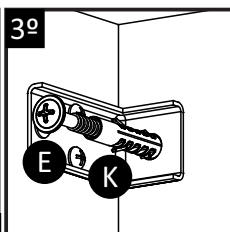


Passo 6

A	PARAFUSO 3,5X14 CP FC	6
E	PARAFUSO 6,0X60 CF FC	2
K	BUCHA PLÁSTICA Ø8MM	2
T	SUPORTE FIXAÇÃO AEREO	2
U	PROTEÇÃO PARA SUPORTE	2

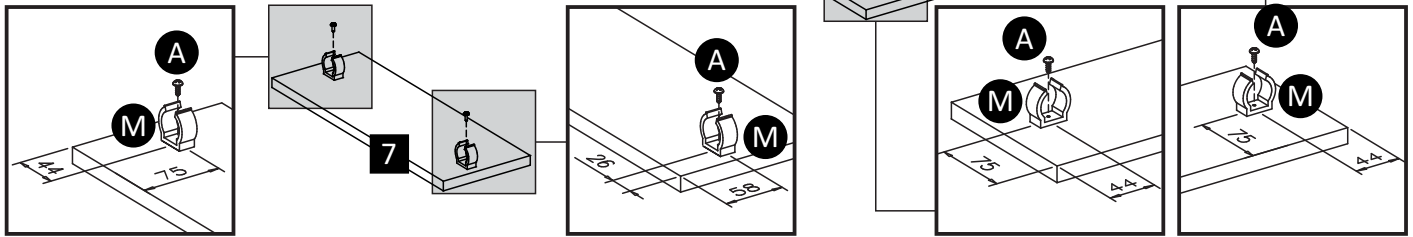


FURADEIRA COM BROCA Ø8MM



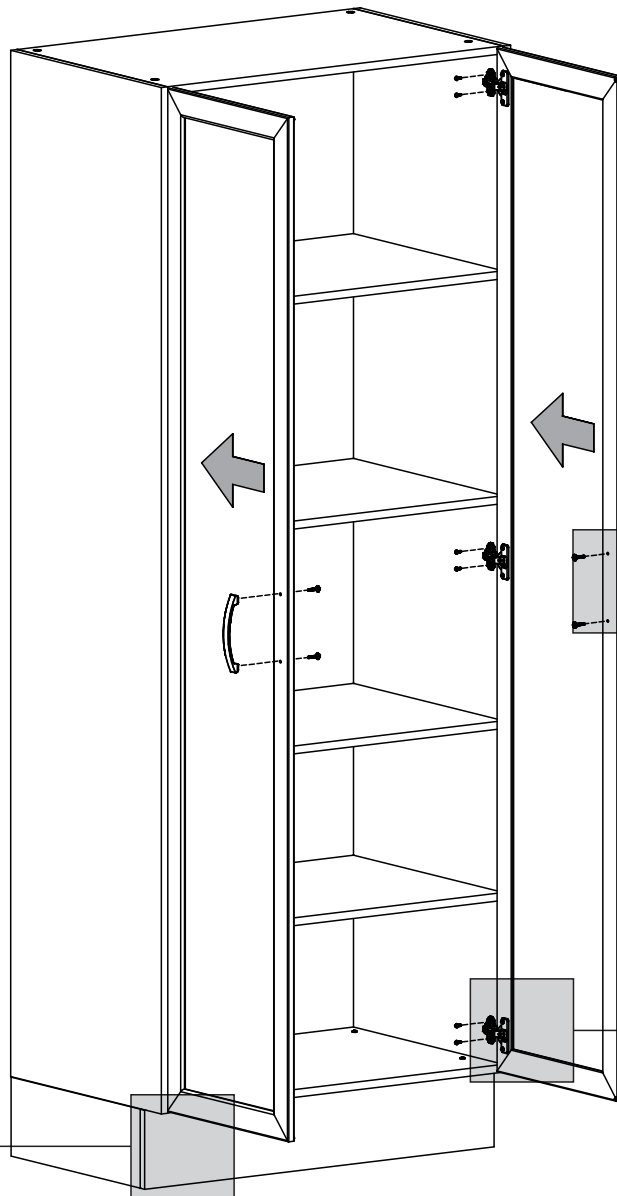
Passo 7

A	PARAFUSO 3,5X14 CP FC	38
M	PRESILHA PÉ	4



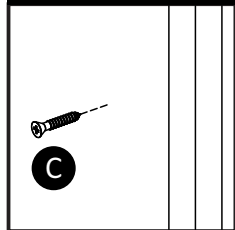
Passo 8

A	PARAFUSO 3,5X14 CP FC	12	C	PARAFUSO 3,5X25 CC FC	4
B	PARAFUSO M4X22 CF FC SP	4	Q	PUXADOR 128MM	2

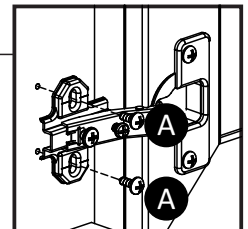
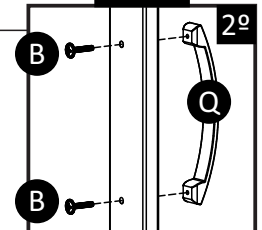
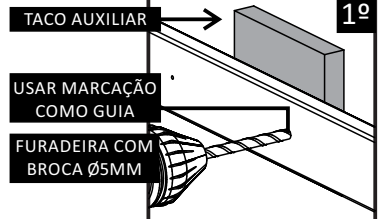
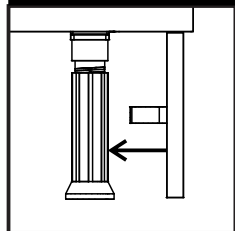


União de Módulos

Alinhar as laterais e fixar os módulos conforme abaixo.



ENCAIXE DOS RODAPÉS



Ajuste das Portas

