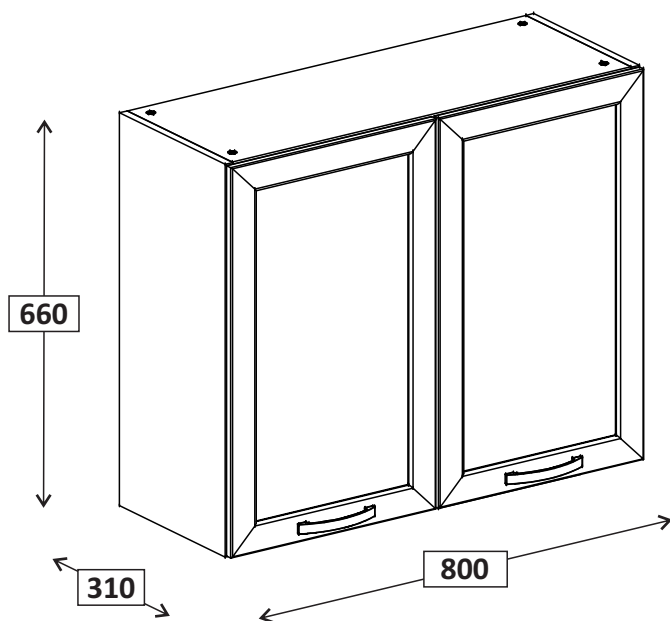
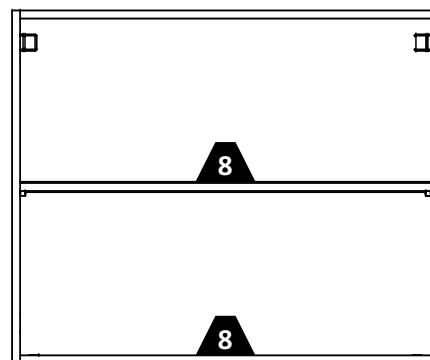


## REF. G25800CL-ARMÁRIO 2 PORTAS

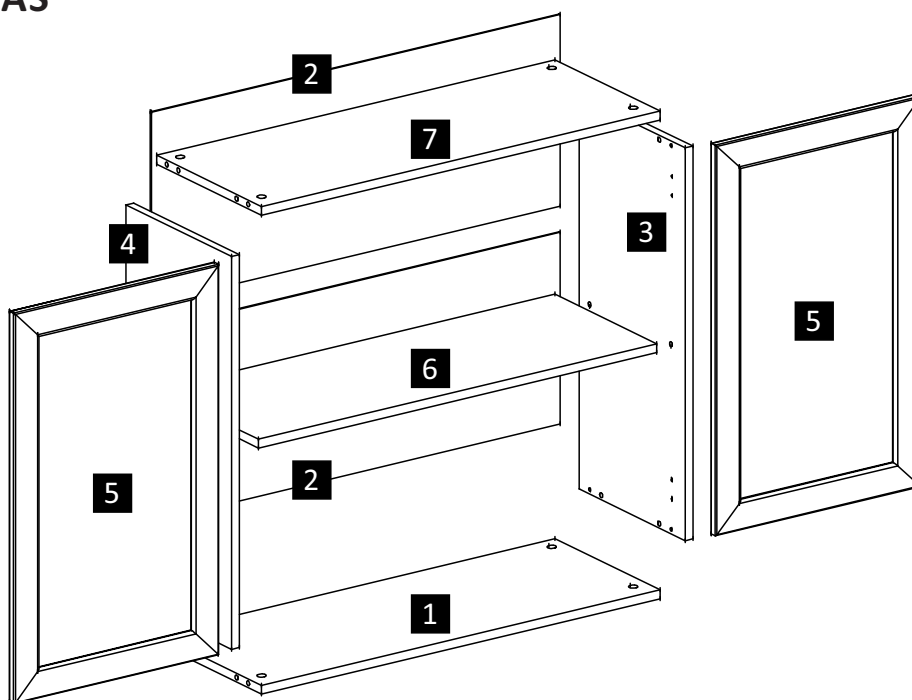


### PESOS SUPORTADOS (em KG)

ABAIXO SÃO DEMONSTRADOS OS PESOS MÁXIMOS SUPORTADOS POR CADA COMPARTIMENTO DO PRODUTO. CUIDAR PARA NÃO EXCEDER ESSES PESOS, ASSIM COMO, DISTRIBUIR OS PESOS UNIFORMEMENTE EM TODA A ÁREA DE APLICAÇÃO, AFIM DE GARANTIR A QUALIDADE, ESTABILIDADE E DURABILIDADE DO PRODUTO.

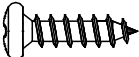
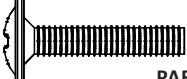
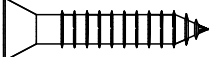


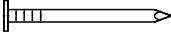
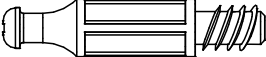


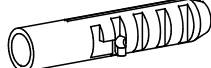


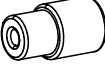
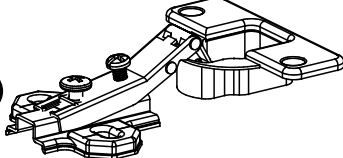

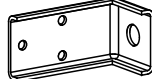
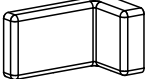


### LISTA DE PEÇAS



Item	Peças	Dimensões	Material	Qde
1	BASE	15 X 289 X 768	MDF	1
2	COSTA	3 X 322 X 788	MDF	2
3	LATERAL DIREITA	15 X 291 X 660	MDF	1
4	LATERAL ESQUERDA	15 X 291 X 660	MDF	1
5	PORTA MOLDURA	15 X 395 X 656	MDF/MDF	2
6	PRATELEIRA	15 X 280 X 768	MDP	1
7	TAMPO SUPERIOR	15 X 289 X 768	MDF	1

## TABELA DE ACESSÓRIOS

<b>A</b>		PARAFUSO CP FC Ø3.5 X 14MM-MET (22 UN)
<b>B</b>		PARAFUSO CF FC SP M4 X 22MM-MET (04 UN)
<b>C</b>		PARAFUSO CC FC Ø3.5 X 25MM-MET (02 UN)
<b>D</b>		PARAFUSO CF FC Ø6.0 X 60MM-MET (02 UN)
<b>E</b>		CAVILHA Ø8.0 X 30MM-MAD (08 UN)
<b>F</b>		PREGO 10 X 10-MET (28 UN)
<b>G</b>		PINO MINIFIX Ø6.0 X 35MM-MET (08 UN)
<b>H</b>		TAMBOR MINIFIX Ø15MM-MET (08 UN)
<b>I</b>		BATENTE DE SILICONE 2MM-PLA (04 UN)
<b>J</b>		BUCHA PLÁSTICA Ø8MM-PLA (02 UN)

<b>K</b>		SUPORE PRATELEIRA 8 X 7MM-PLA (04 UN)
<b>L</b>		DOBRADIÇA SOBREPOSIÇÃO TOTAL Ø35MM-MET (04 UN)
<b>M</b>		PUXADOR 128MM-PLA (02 UN)
<b>N</b>		SUPORE FIXAÇÃO AEREO-MET (02 UN)
<b>O</b>		PROTEÇÃO PARA SUPORTE-PLA (02 UN)
<b>P</b>		TAPA FURO Ø18MM-PLA (04 UN)
<b>Q</b>		UNIÃO COSTAS 768MM-PLA (01 UN)

### MEDIDAS EM MM



### PESSOAS NECESSÁRIAS PARA A MONTAGEM



### FERRAMENTAS (NÃO FORNECIDAS)



### CUIDADOS COM O PRODUTO

Com o intuito de garantir a sua satisfação e confirmar o nosso compromisso com a qualidade, queremos que o Senhor (a), leia atentamente nossas recomendações para com o cuidado do seu produto:

- Proteja-o da incidência direta de luz solar;
- Evite colocá-lo próximos à estufas ou saídas de ar condicionado;
- Não deixe-o em lugar úmido e não exponha a intempéries;
- Evite colocar objetos pontiagudos sobre a sua superfície;
- Para movimentar o produto de lugar, carregue-o, não empurre-o e nem arreste-o;
- Mantenha o produto sempre nivelado para garantir o bom funcionamento das portas e gavetas;
- Atentar para que a montagem seja feita no esquadro e nivelada;
- Utilizar as ferramentas para a montagem com cuidado;
- Não usar produtos abrasivos;
- Forrar o chão com o papelão das embalagens;
- Separe as peças e ferragens de maneira organizada;

### CERTIFICADO DE GARANTIA

Será de 90 dias o prazo para defeitos aparentes e de fácil constatação, contados da data de instalação. Será de (03) meses a garantia do produto por defeitos de fabricação, ressalvadas condições normais de uso e as demais condições do presente certificado, contados da data de emissão da nota fiscal.

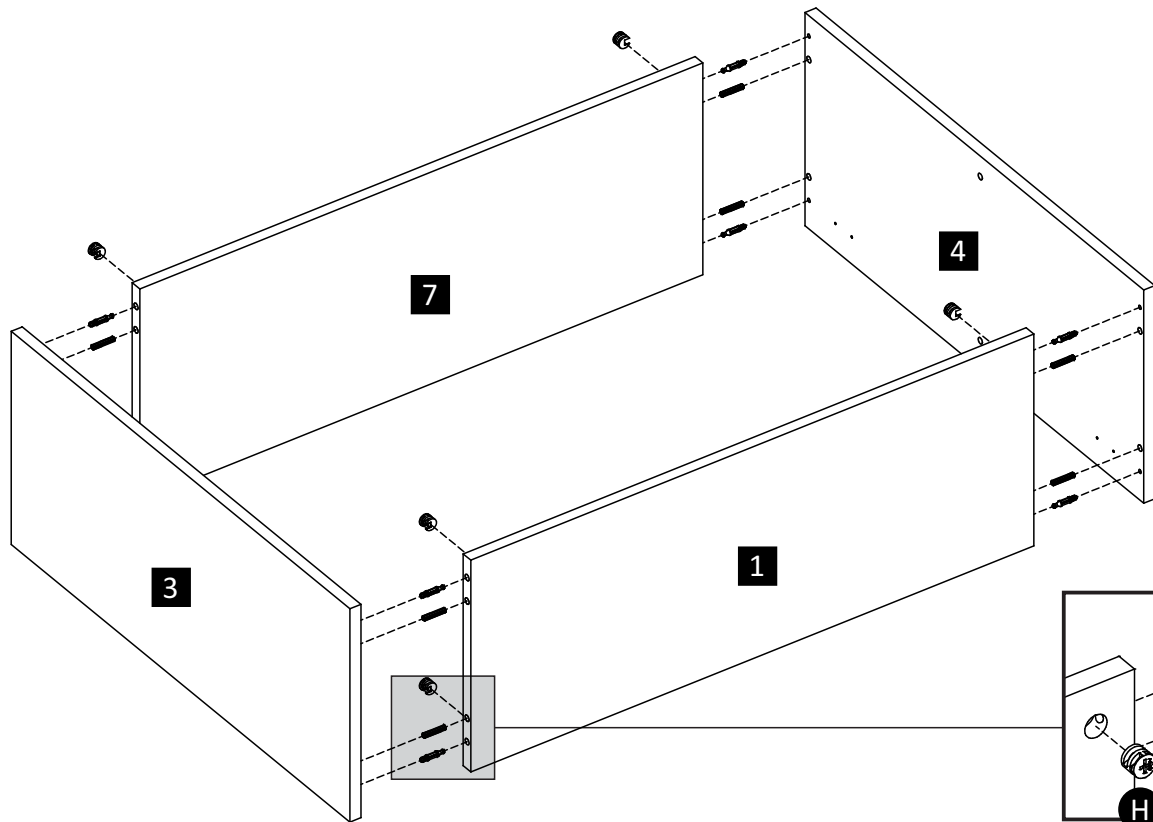
### IMPORTANTE:

- A execução da montagem deve ser realizada por 2 profissionais especializados;
- As ferramentas para a montagem não acompanham o produto.



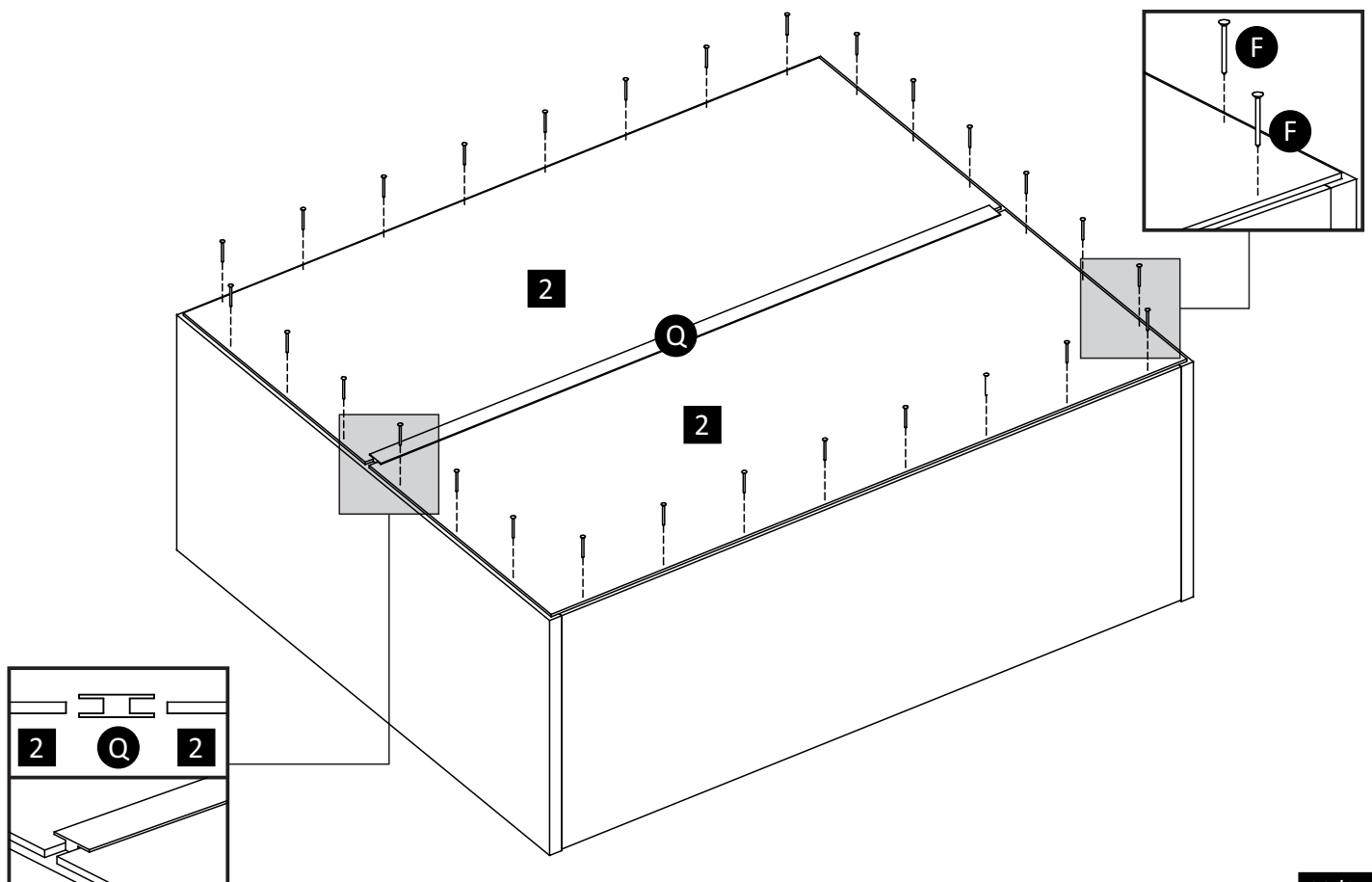
## Passo 1

E	CAVILHA 8X30MM	8
G	MINIFIX PARAFUSO 6X35MM	8
H	TAMBOR MINIFIX	8



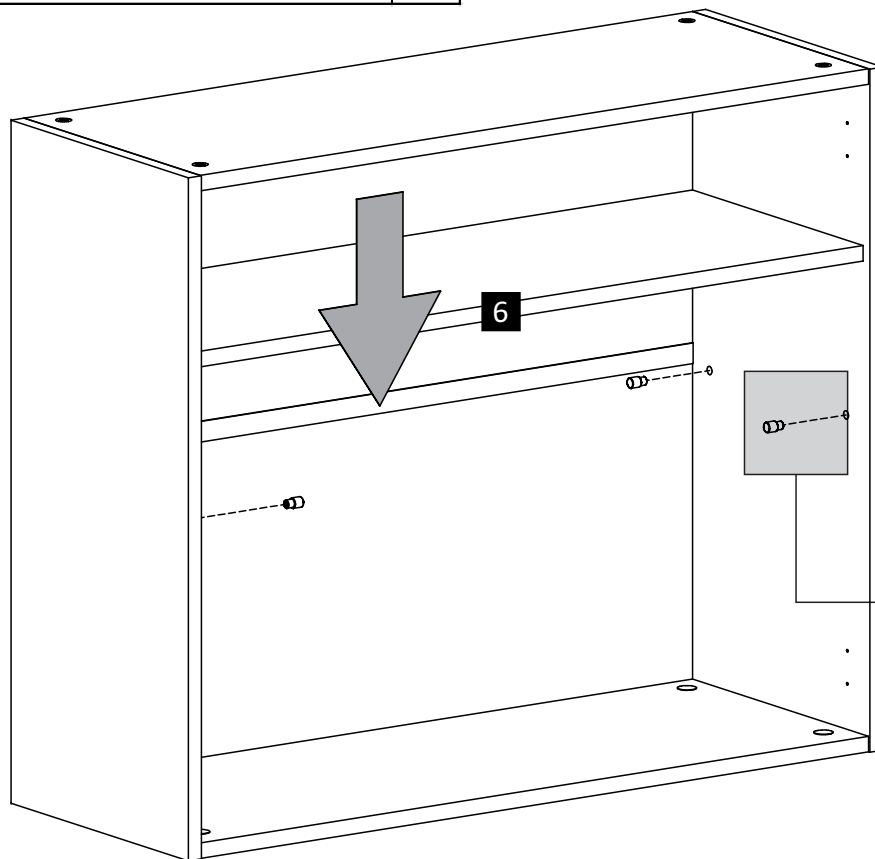
## Passo 2

F	PREGO 10X10	28
Q	UNIÃO COSTAS 768MM	1



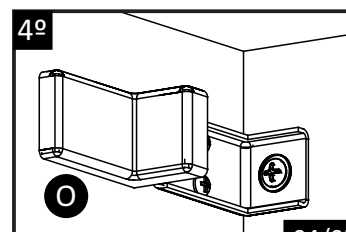
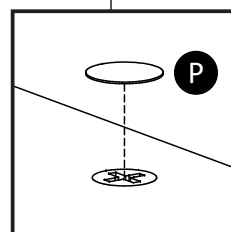
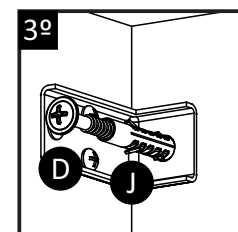
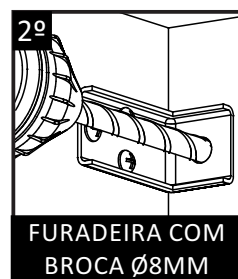
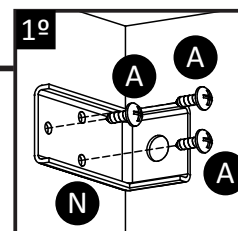
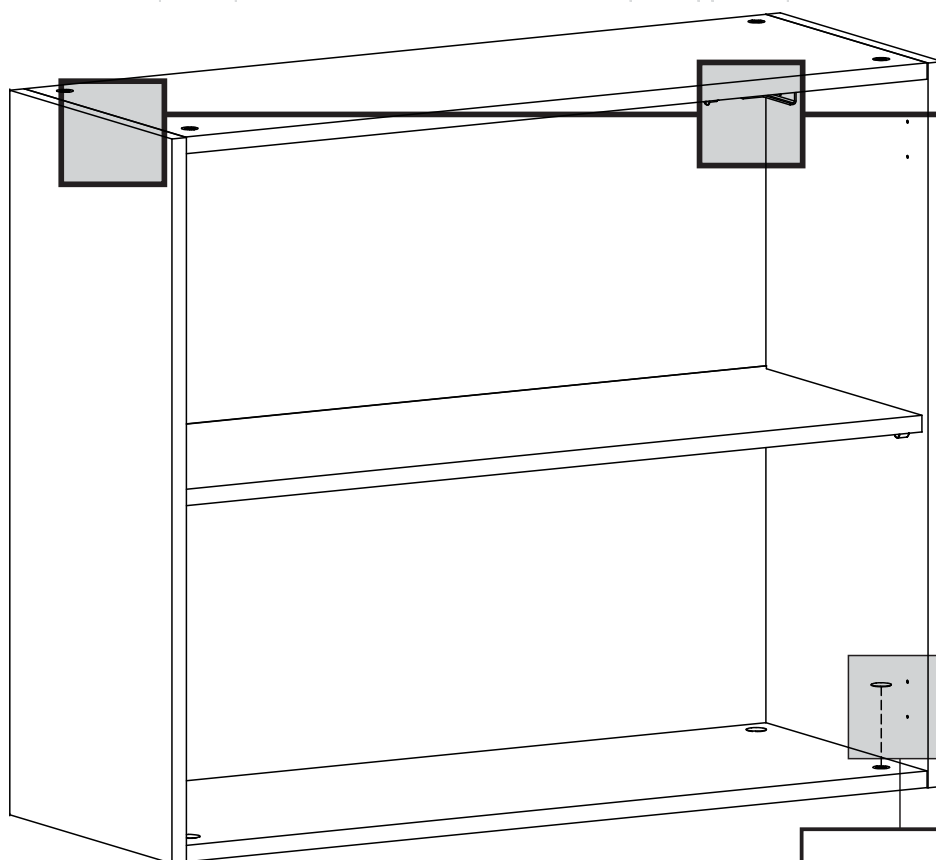
### Passo 3

K	SUPOORTE PRATELEIRA	4
---	---------------------	---



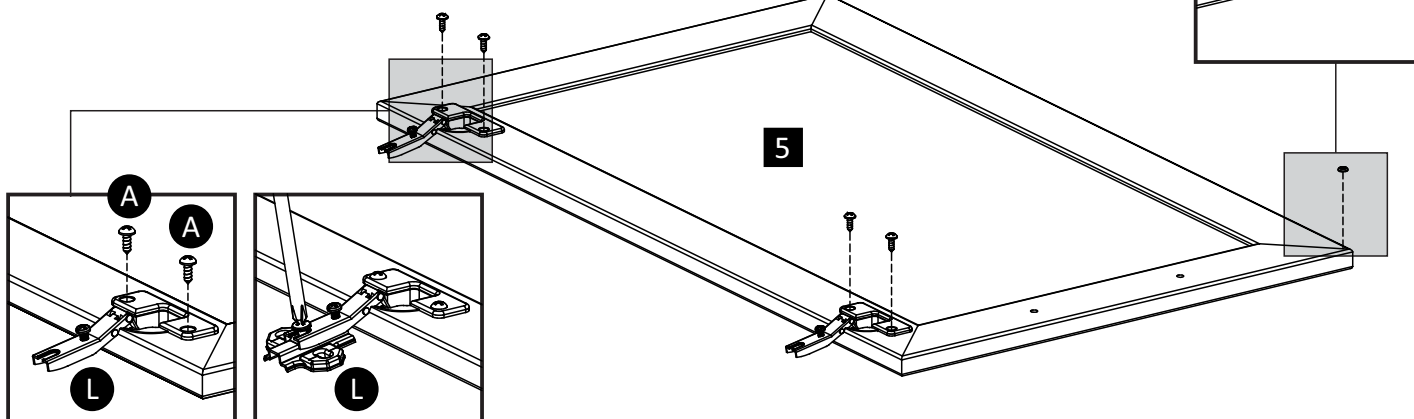
### Passo 4

A	PARAFUSO 3,5X14 CP FC	6	N	SUPOORTE FIXAÇÃO AEREO	2
D	PARAFUSO 6,0X60 CF FC	2	O	PROTEÇÃO PARA SUPOORTE	2
J	BUCHA PLÁSTICA Ø8MM	2	P	TAPA FURO 18MM	4



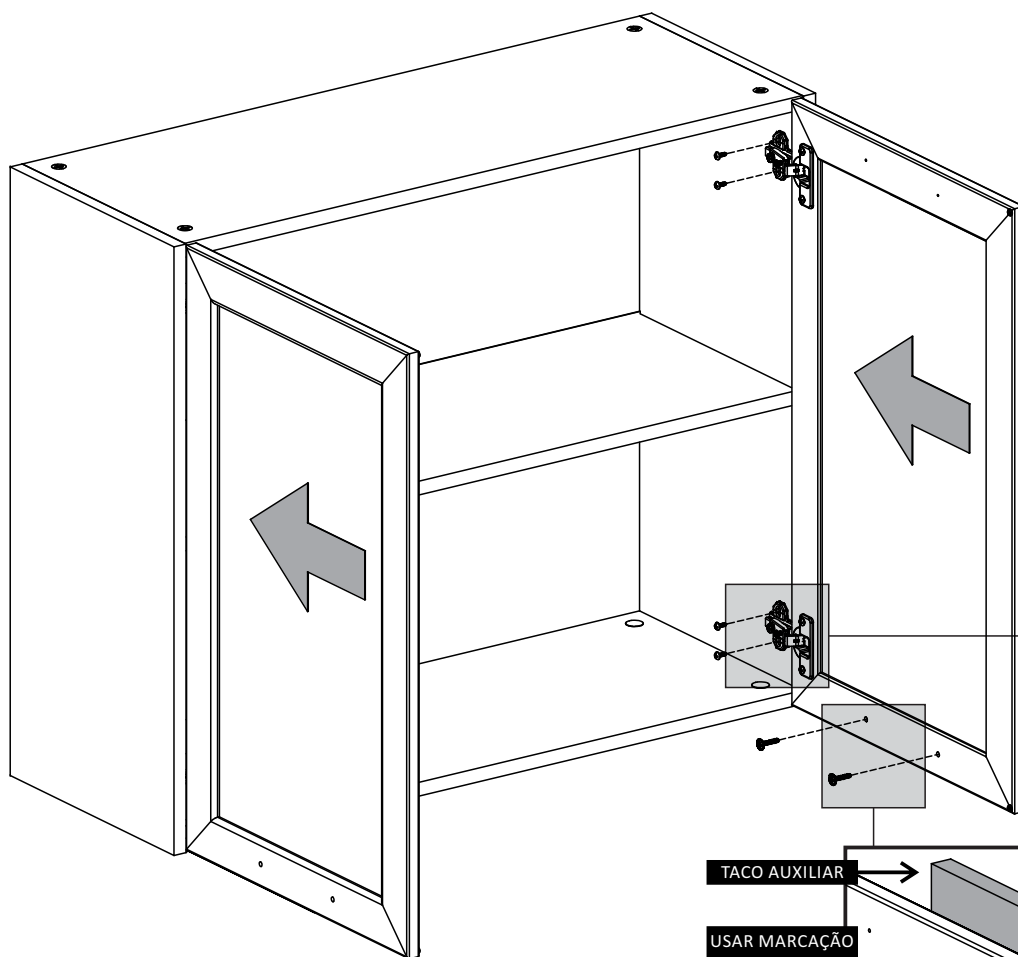
## Passo 5 2x

A	PARAFUSO 3,5X14 CP FC	8
I	BATENTE DE SILICONE	4
L	DOBRADIÇA SOBREPOSIÇÃO TOTAL	4



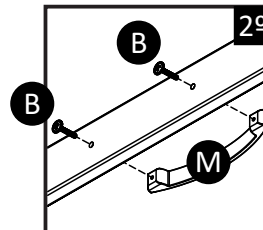
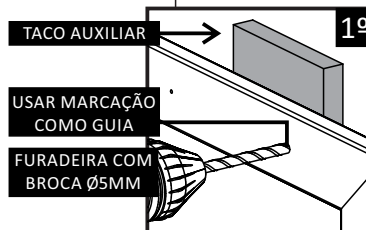
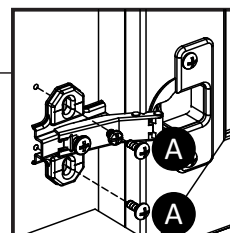
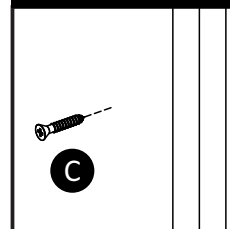
## Passo 6

A	PARAFUSO 3,5X14 CP FC	8	C	PARAFUSO 3,5X25 CC FC	2
B	PARAFUSO M4X22 CF FC SP	4	M	PUXADOR 128MM	2



### União de Módulos

Alinhar as laterais e fixar os módulos conforme abaixo.



## Ajuste das Portas

