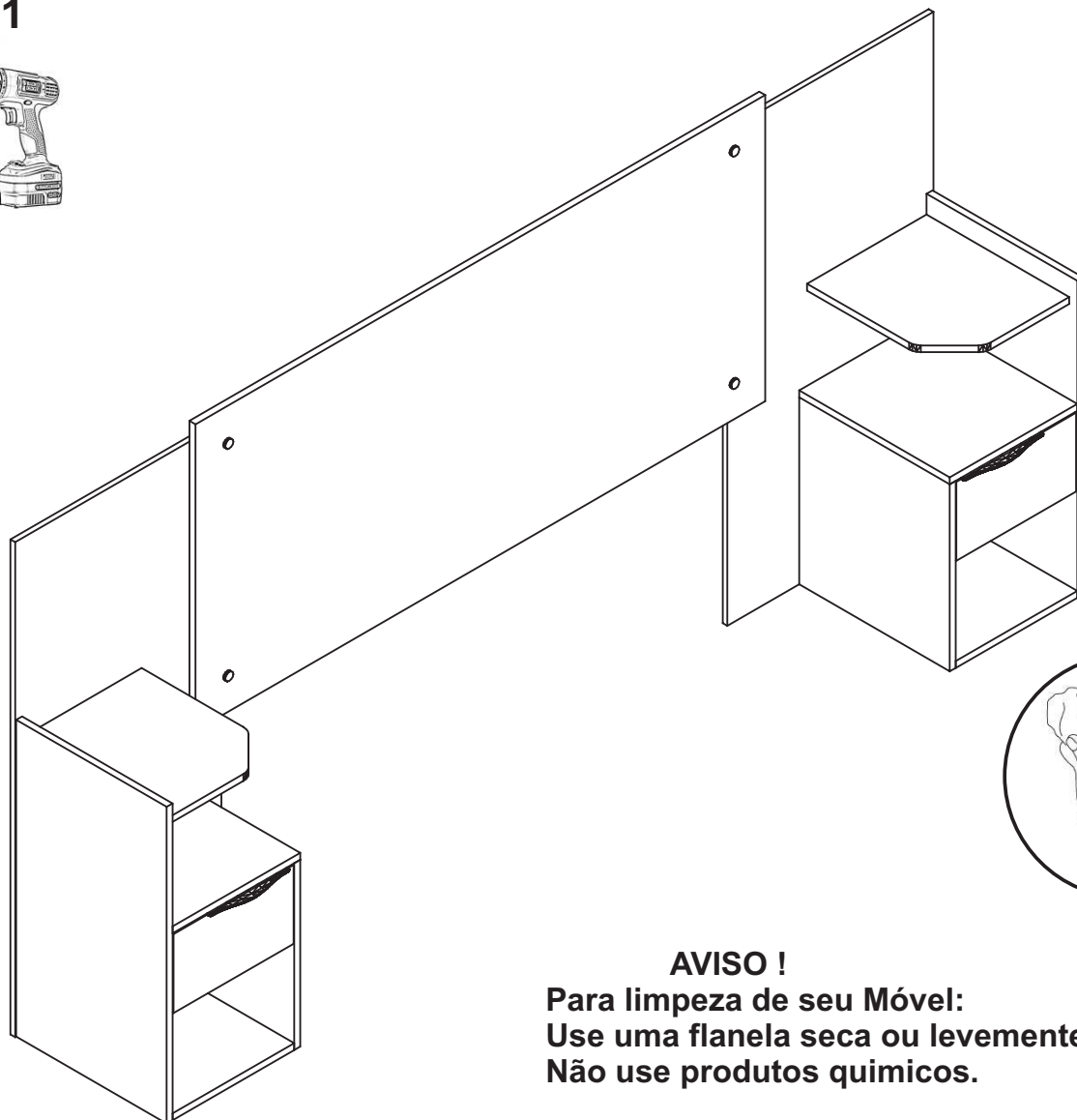
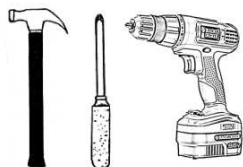


# CABECEIRA CASAL CARISMA FLEX

santos  
**Andirá**

ISO 9001 | 14001

## ESQUEMA DE MONTAGEM 949023-01



### AVISO !

Para limpeza de seu Móvel:  
Use uma flanela seca ou levemente umedecida.  
Não use produtos químicos.

Montador, verificar com o cliente quanto a medida do colchão.

Box 138cm

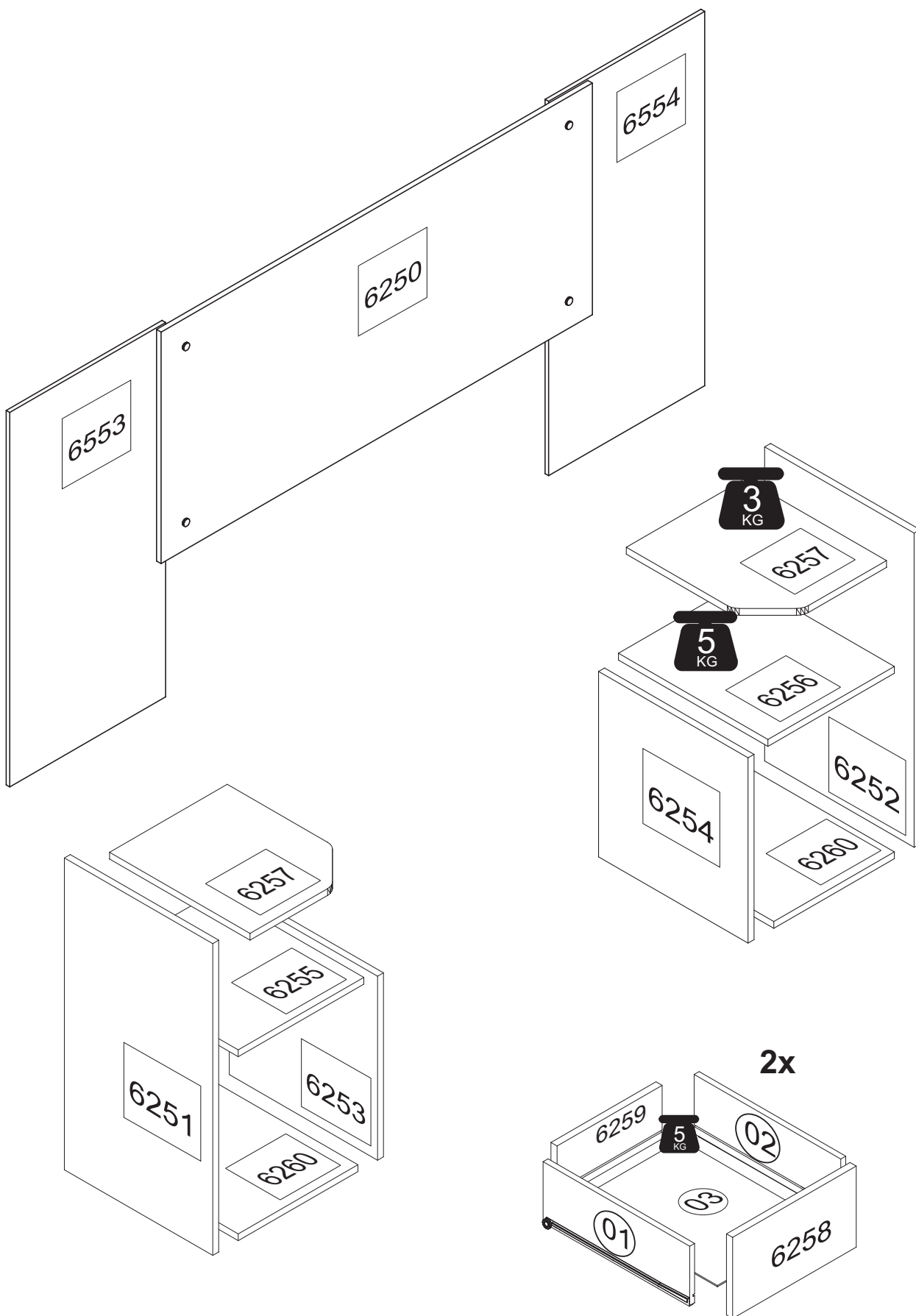
Box 158cm

- Altura: 1120mm
- Largura: 2104mm
- Profundidade: 390mm
- Altura: 1120mm
- Largura: 2304mm
- Profundidade: 390mm

221896 - NOAH/BRANCO/PRETO  
221824 - ROBLE/FENDHI  
221883 - CARVALHO/ARAUCÁRIA  
221838 - ARAUCÁRIA/CARVALHO  
221866 - BRANCO/BRANCO



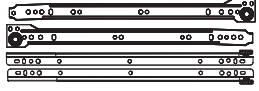

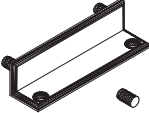
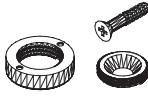


[www.santosandira.com.br](http://www.santosandira.com.br)

“Peso máximo sugerido por espaço”



## RELAÇÃO DE ACESSÓRIOS

<b>A</b>		PARAFUSO FI CH PH 4,5 x 50	<b>26</b>
<b>B</b>		PARAFUSO FI CH PH 4,0 x 14	<b>08</b>
<b>C</b>		PUXADOR C/ PARAFUSO 128mm	<b>02</b>
<b>D</b>		CAVILHA MADEIRA 6 x 25	<b>20</b>
<b>E</b>		PORCA CILINDRICA 12 X 9	<b>12</b>
<b>F</b>		COLA PVA	<b>01</b>
<b>G</b>		SAPATA REDONDA 14mm	<b>08</b>
<b>H</b>		CASTANHA GIROFIX 15 X 12	<b>04</b>

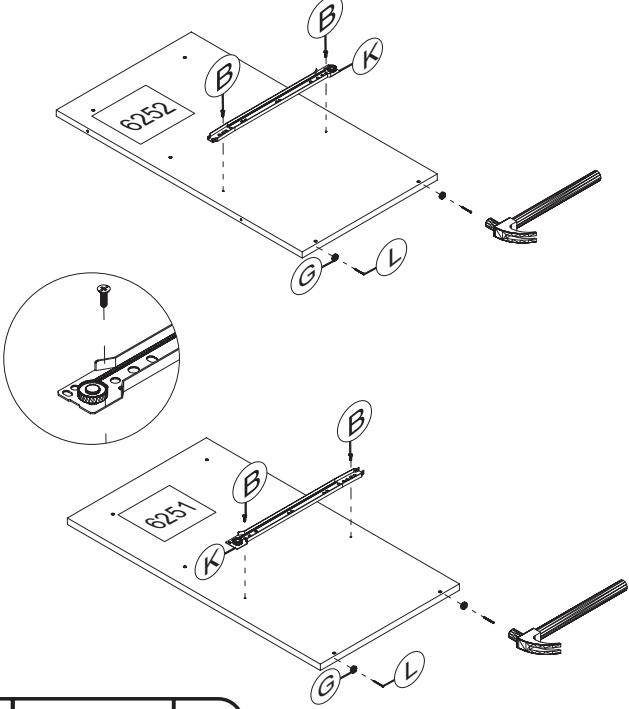
<b>I</b>		PARAFUSO FI CH PH 3,5 x 35	<b>04</b>
<b>J</b>		PARAFUSO FI FL PH 4,0 x 22	<b>12</b>
<b>K</b>		CONJ. CORREDIÇA METAL 350MM	<b>02</b>
<b>L</b>		PREGO 12 x 12	<b>08</b>
<b>M</b>		CANTONEIRA P/ GAVETA	<b>04</b>
<b>N</b>		KIT BOTÃO DECORATIVO C/ 04 UN	<b>01</b>
<b>O</b>		PINO GIROFIX 35 MM	<b>04</b>
<b>P</b>		PARAFUSO FI CH PH 3,0 x 12	<b>08</b>

<b>RELAÇÃO DE PEÇAS</b>	<b>Nº</b>	<b>TAMANHO</b>	<b>QTDE</b>
LAT. DE GAVETA ESQ.	01	357x125x12	02
LAT. DE GAVETA DIR.	02	357x125x12	02
FUNDO DE GAVETA	03	263x352x2.5	02
CABECEIRA	6250	1430x665x15	01
LAT. EXT. ESQUERDA	6251	688x378x15	01
LAT. EXT. DIREITA	6252	688x378x15	01
LAT. INTERNA ESQUERDA	6253	406x378x15	01
LAT. INTERNA DIREITA	6254	406x378x15	01
TAMPO GAVETA ESQ.	6255	322x378x15	01
TAMPO GAVETA DIR.	6256	322x378x15	01
PRATELEIRA C/ ÂNGULO	6257	358x300x15	02
FRENTE DE GAVETA	6258	299x171x15	02
TRASEIRO DE GAVETA	6259	256x113x15	02
BASE INFERIOR	6260	378x305x15	02
FUNDO CRIADO	6553	1075x517x12	01
FUNDO CRIADO	6554	1075x517x12	01

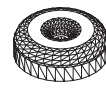
<b>B</b>	 PARAFUSO FI CH PH 4,0 x 14	<b>04</b>
----------	--	-----------

<b>G</b>	 SAPATA REDONDA 14mm	<b>04</b>
----------	---	-----------

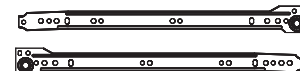
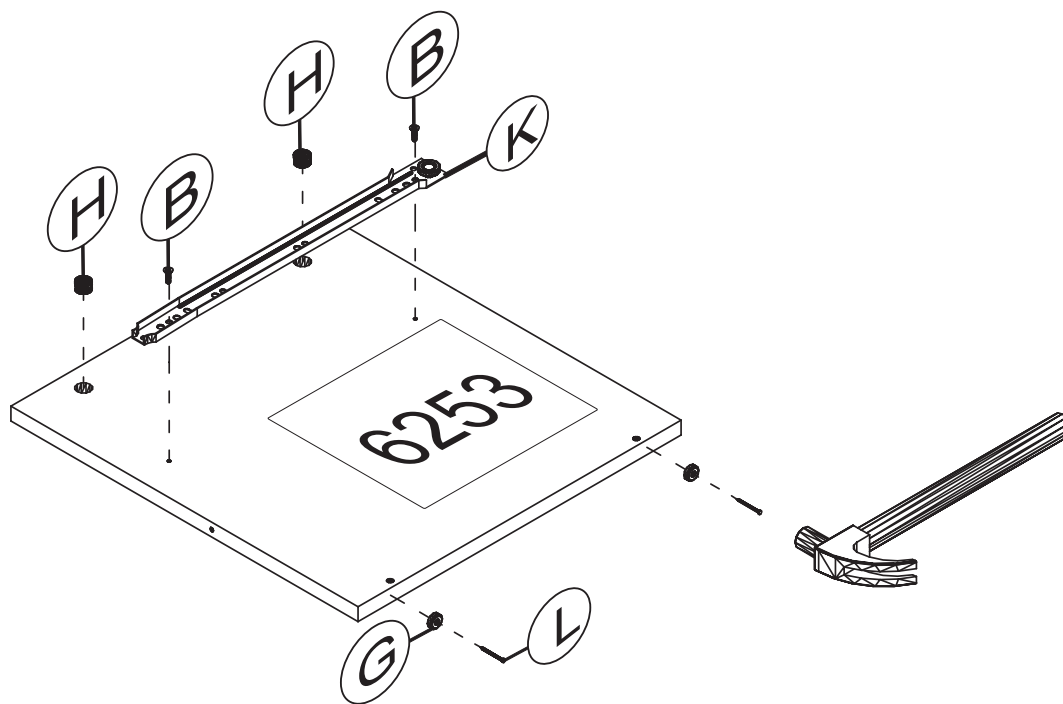
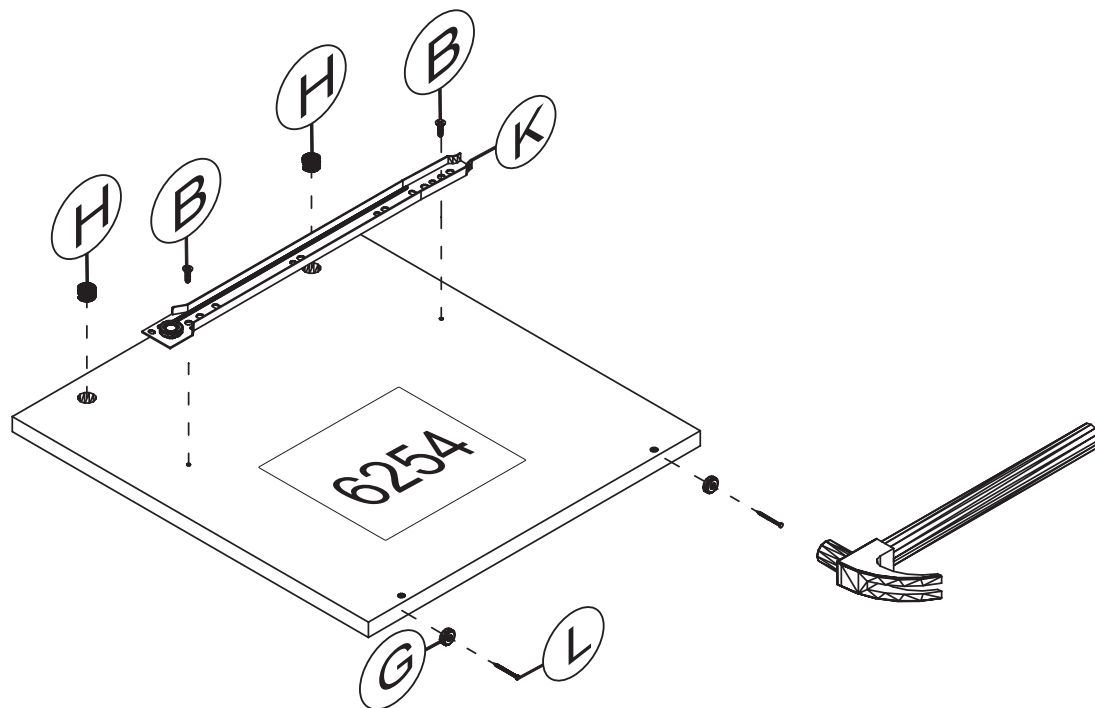
<b>K</b>	 CORREDIÇA METAL 350X33X10	<b>02</b>
----------	--	-----------



<b>L</b>	 PREGO 12 x 12	<b>04</b>
----------	---	-----------

**B**PARAFUSO  
FI CH PH  
4,0 x 14**04****G**SAPATA  
REDONDA  
14mm**04****H**CASTANHA  
GIROFIX  
15 X 12**04****K**

CORREDIÇA METAL 350X33X10

**02****L**PREGO  
12 x 12**04**

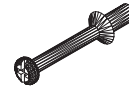
**E**



**PORCA  
CILINDRICA  
12 X 9**

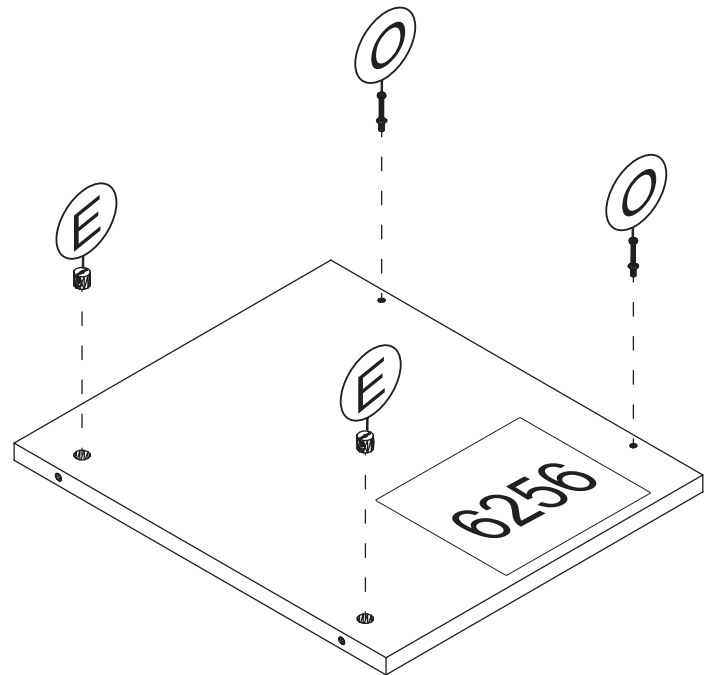
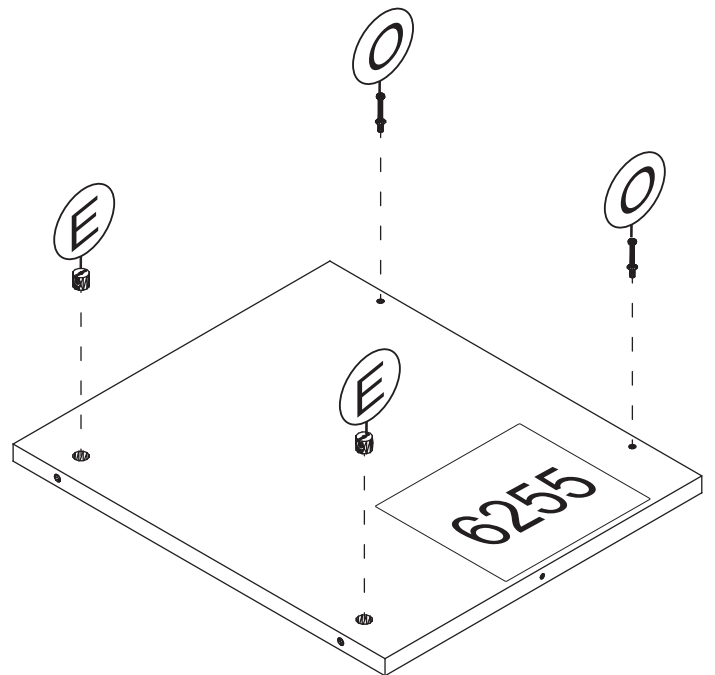
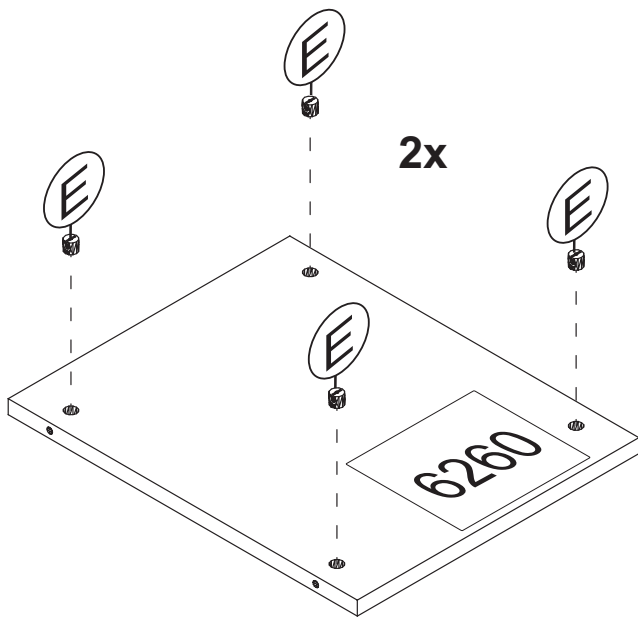
**12**

**O**

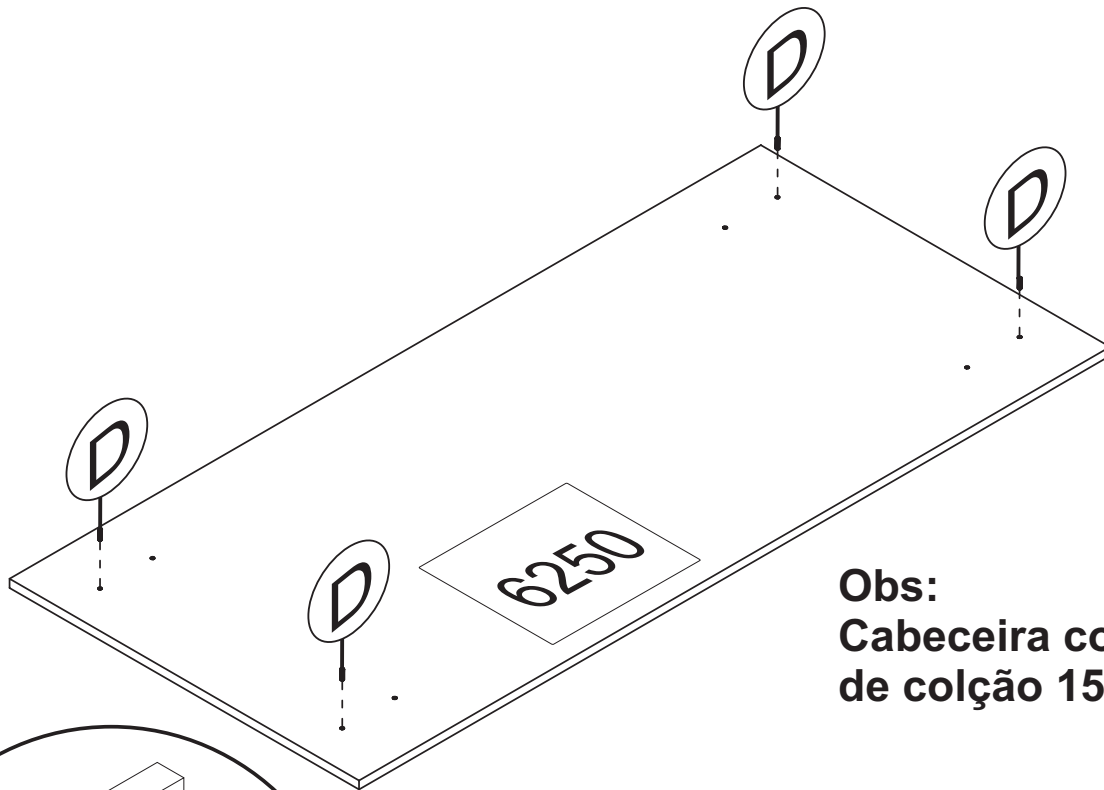


**PINO  
GIROFIX  
35 MM**

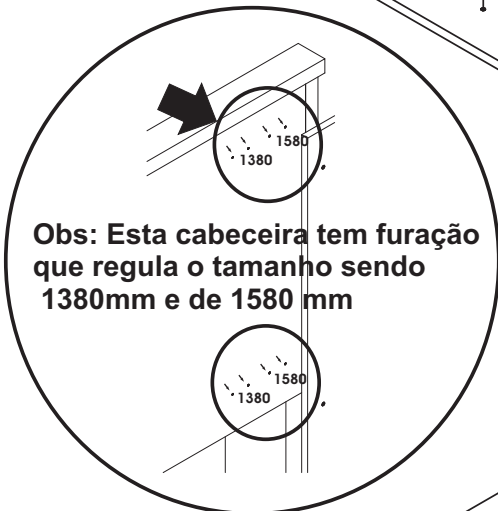
**04**



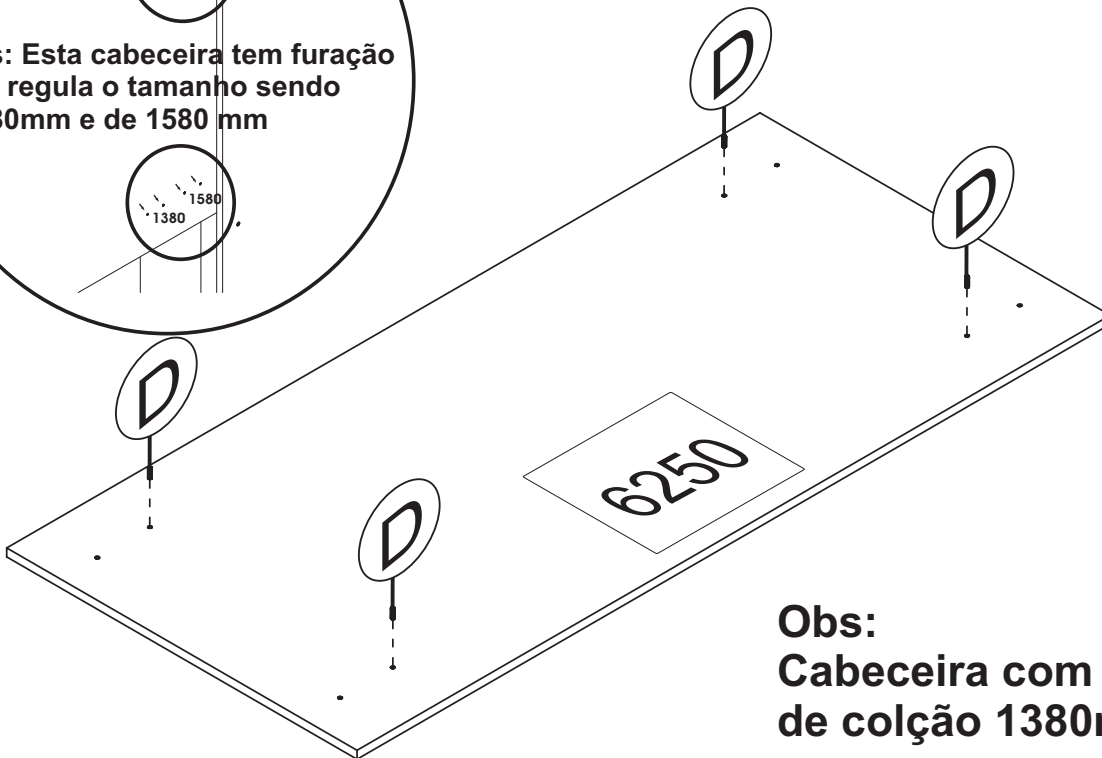
**Montador, verificar com o cliente quanto a medida do colchão.**



**Obs:  
Cabeceira com medida  
de colção 1580mm**



**Obs: Esta cabeceira tem furação  
que regula o tamanho sendo  
1380mm e de 1580 mm**



**Obs:  
Cabeceira com medida  
de colção 1380mm**

**D**

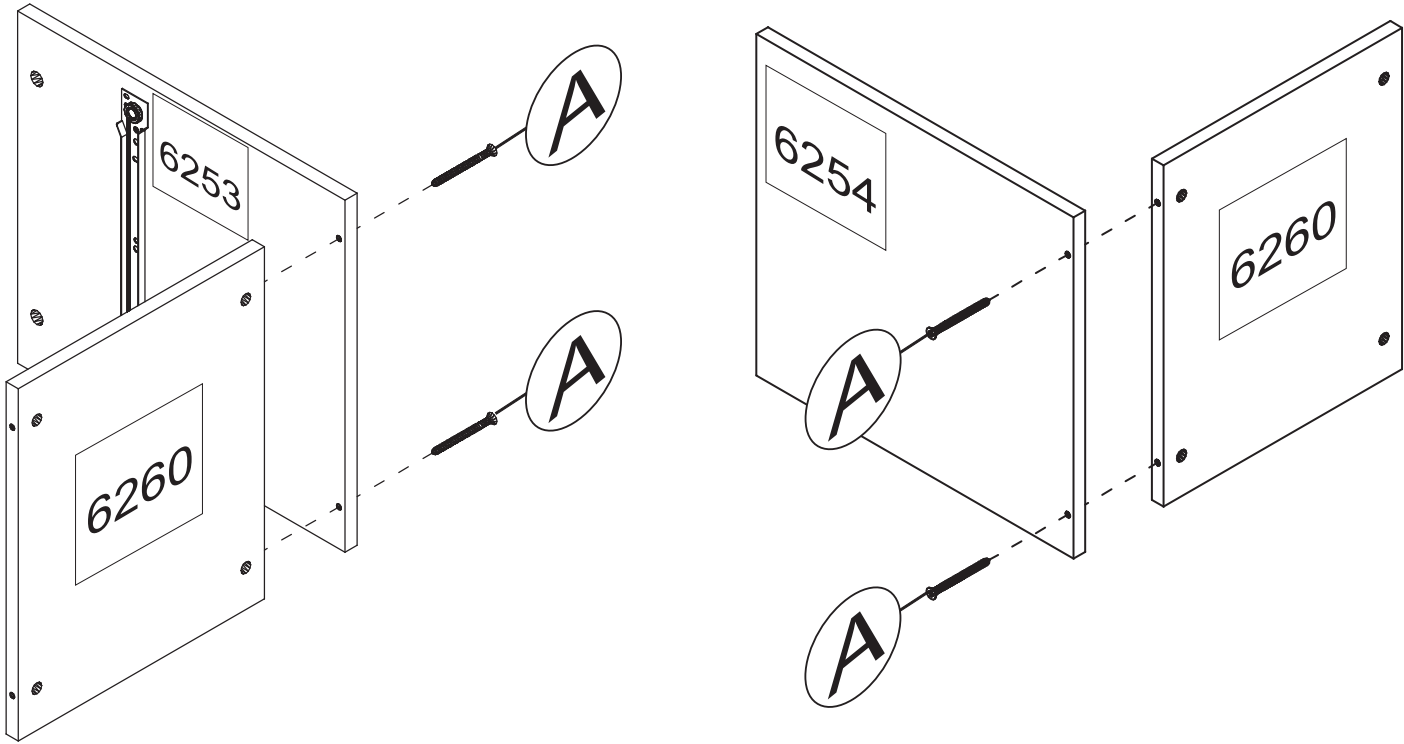
  
CAVILHA MADEIRA 6 x 25

**04**

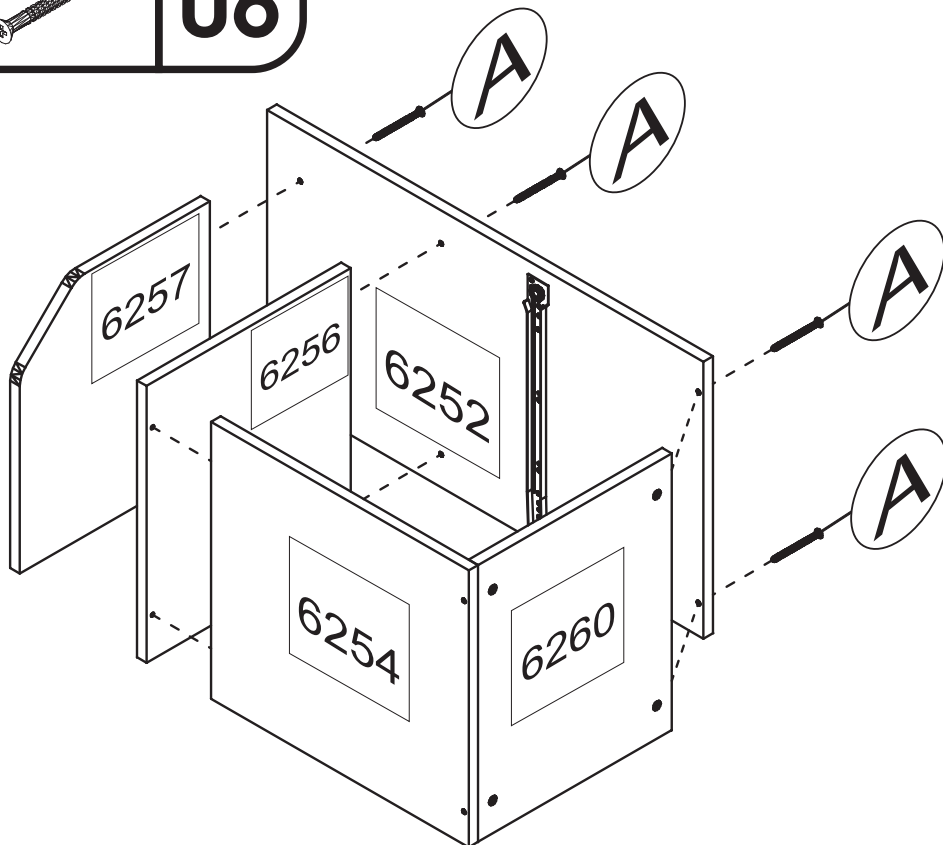


**A**

PARAFUSO  
FI CH PH  
4,5 X 50

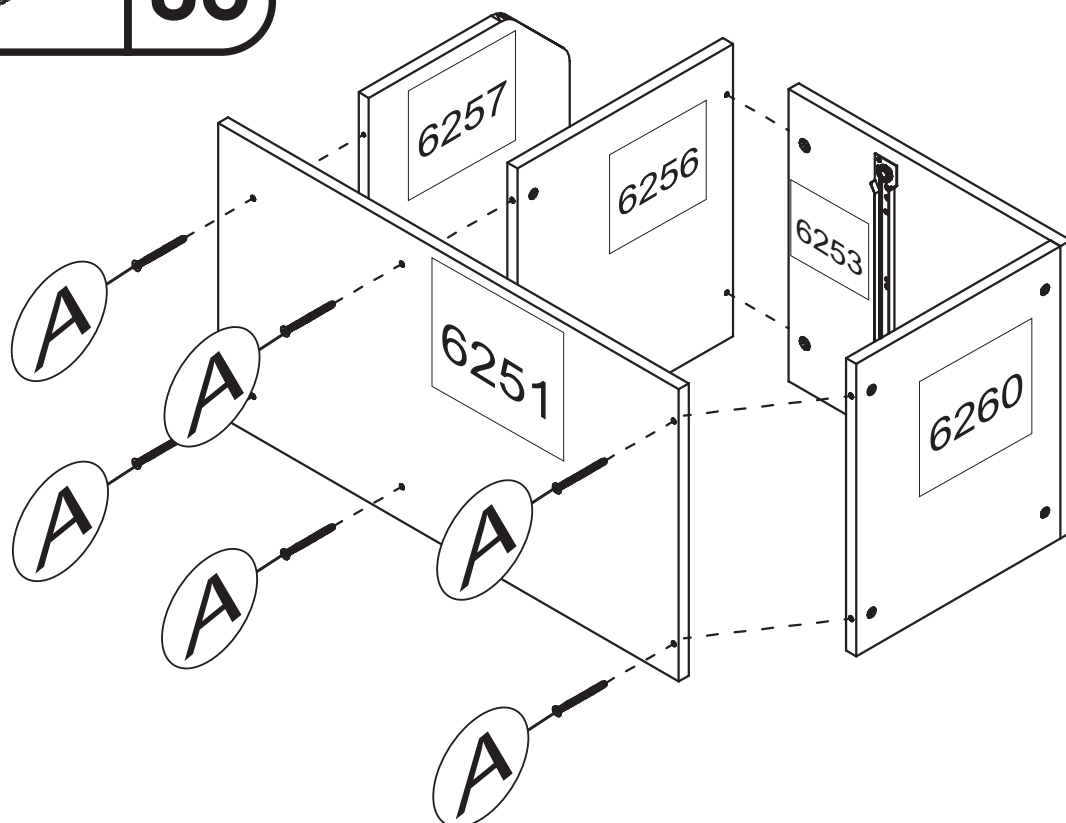
**04****A**

PARAFUSO  
FI CH PH  
4,5 X 50

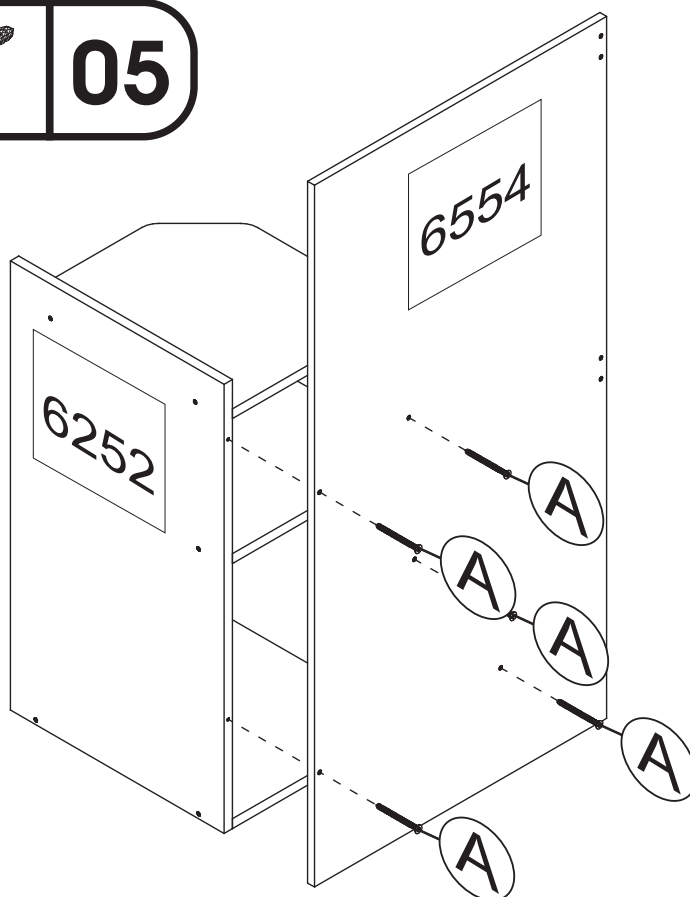
**06**

**A**

PARAFUSO  
FI CH PH  
4,5 X 50

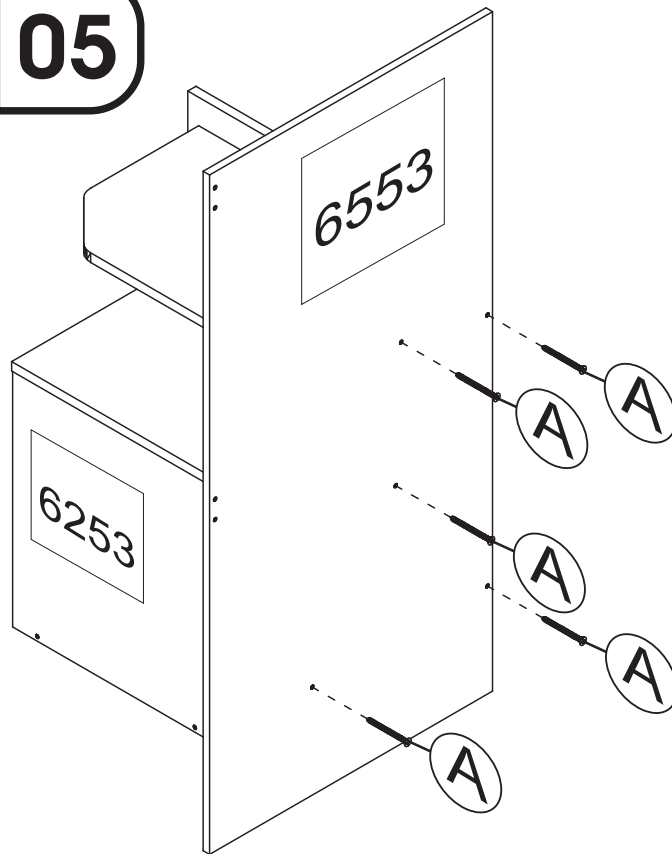
**06****A**

PARAFUSO  
FI CH PH  
4,5 X 50

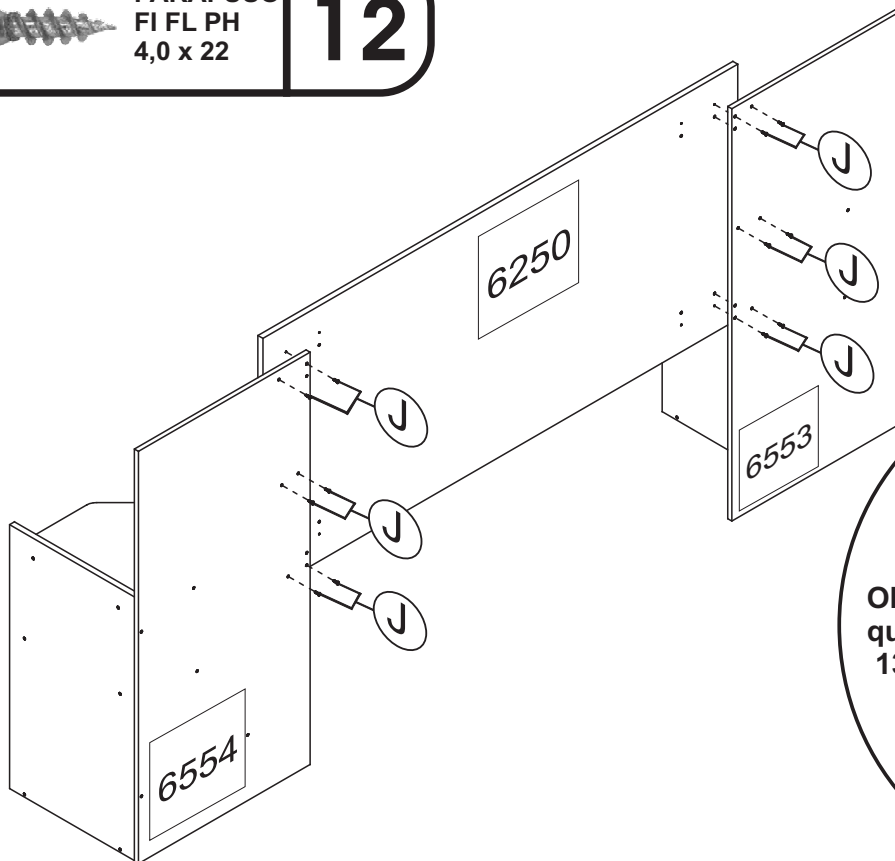
**05**

**A**

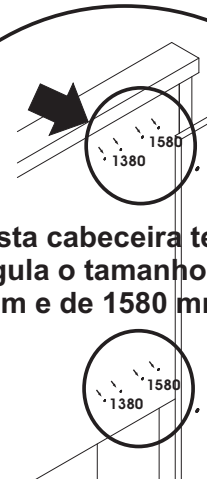
PARAFUSO  
FI CH PH  
4,5 X 50

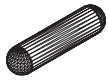
**05****J**

PARAFUSO  
FI FL PH  
4,0 x 22

**12**

Obs: Esta cabeceira tem furação  
que regula o tamanho sendo  
1380mm e de 1580 mm

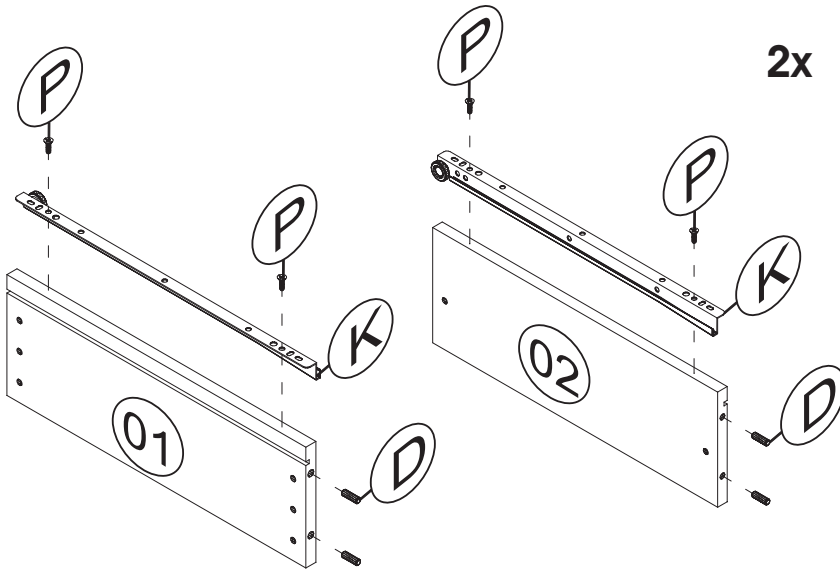


**D**

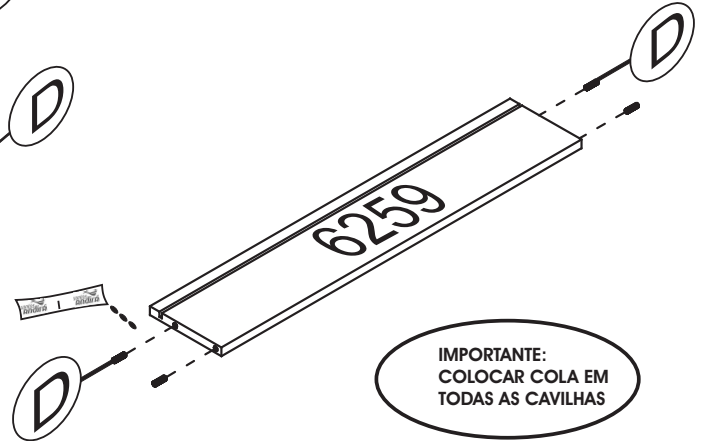
**CAVILHA  
MADEIRA  
6 x 25**

**16****K**

CONJ. CORREDIÇA METAL 350mm

**02****P**

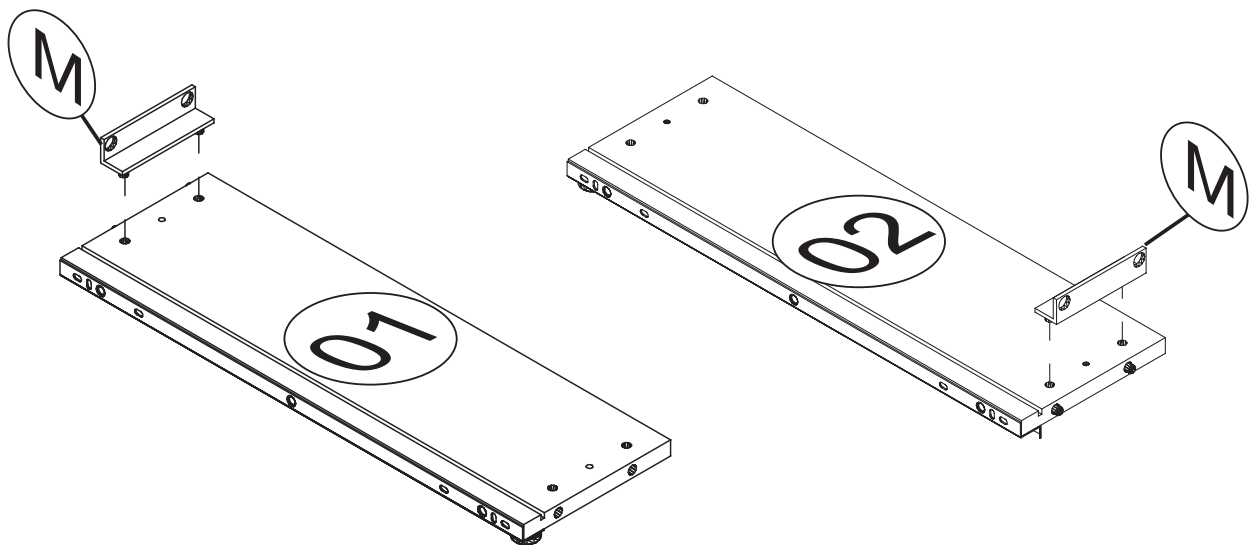
**PARAFUSO  
FI CH PH  
3,0 x 12**

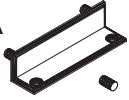
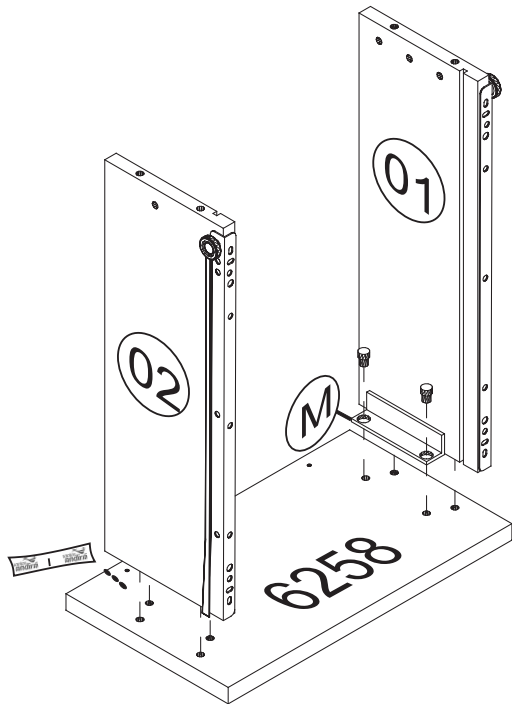
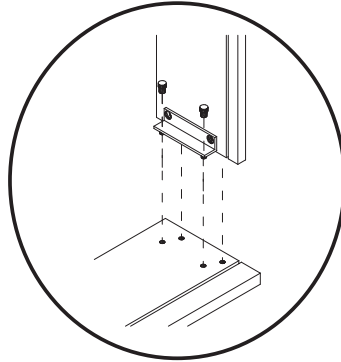
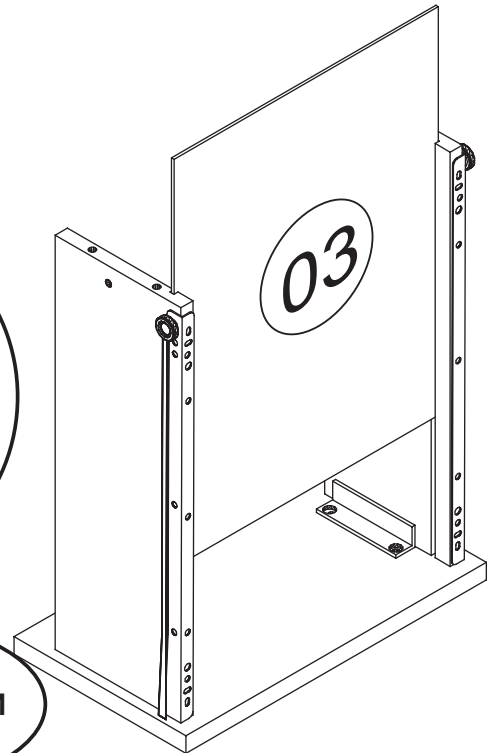
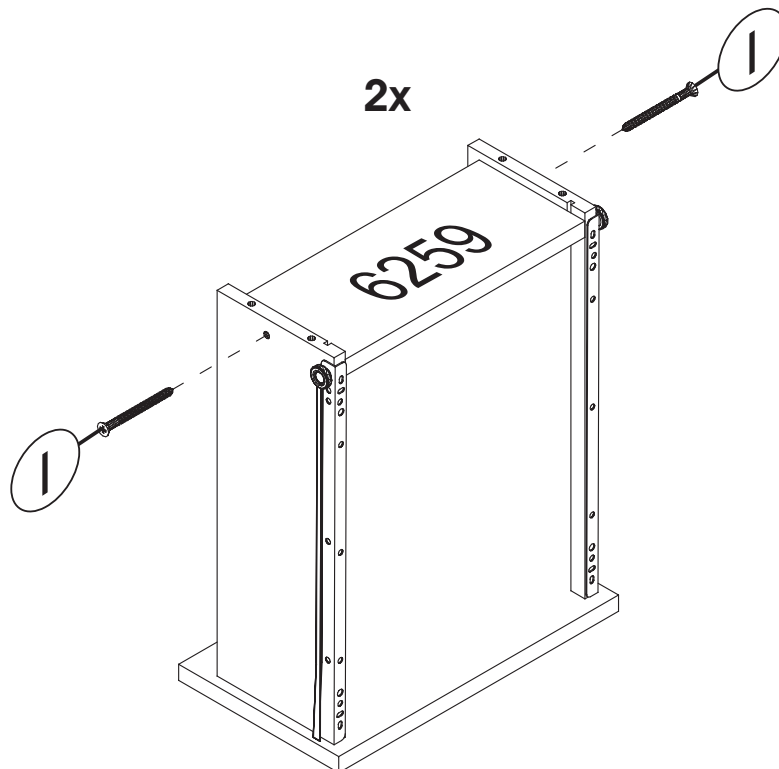
**08**

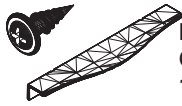
**IMPORTANTE:  
COLOCAR COLA EM  
TODAS AS CAVILHAS**

**M**

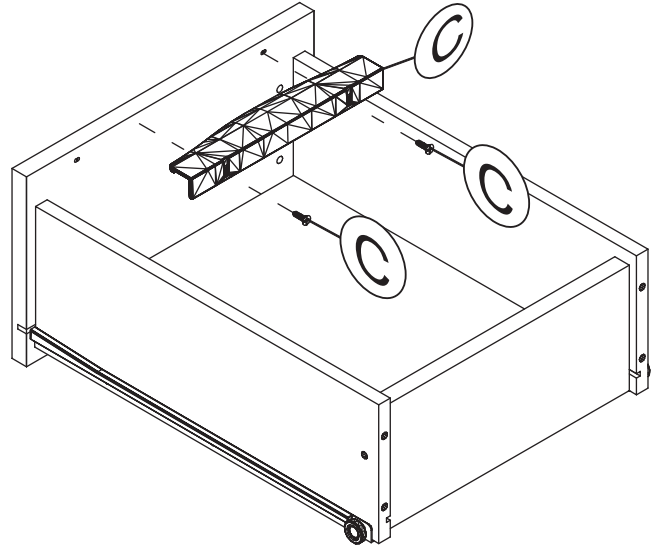
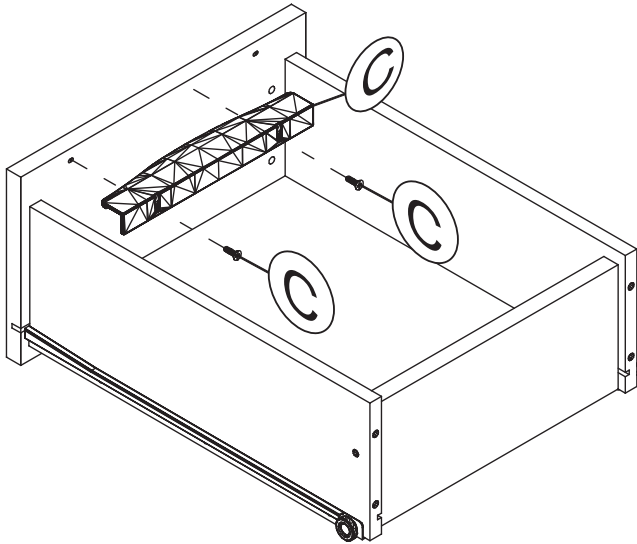
**CANTONEIRA  
P/ GAVETA**

**04**

**M****CANTONEIRA  
P/ GAVETA****04****2x****IMPORTANTE  
COLOCAR COLA EM  
TODAS AS CAVILHAS****I****PARAFUSO FI CH PH 3,5 x 35****04****2x**

**C**

PUXADOR  
C/ PARAFUSO  
128mm

**02****N**

KIT BOTÃO  
DECORATIVO  
C/ 04 UN

**01**