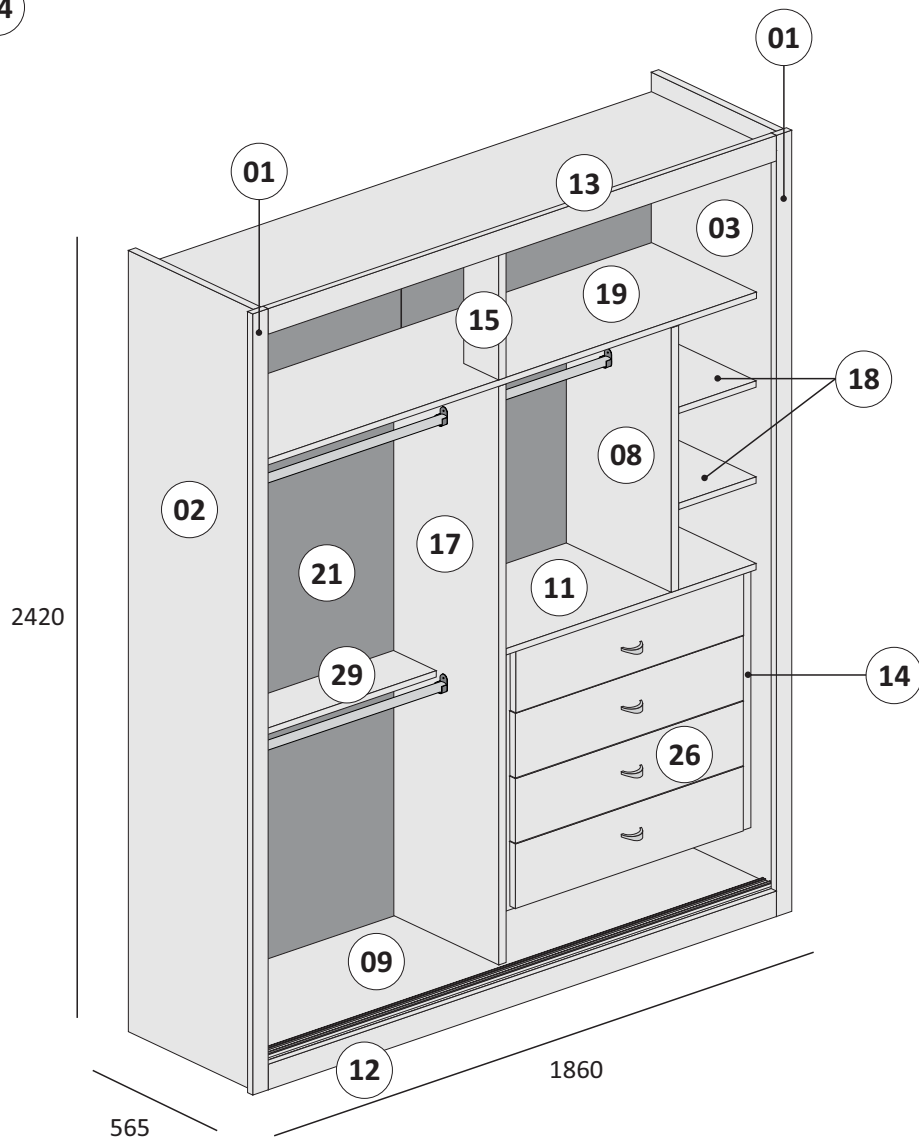
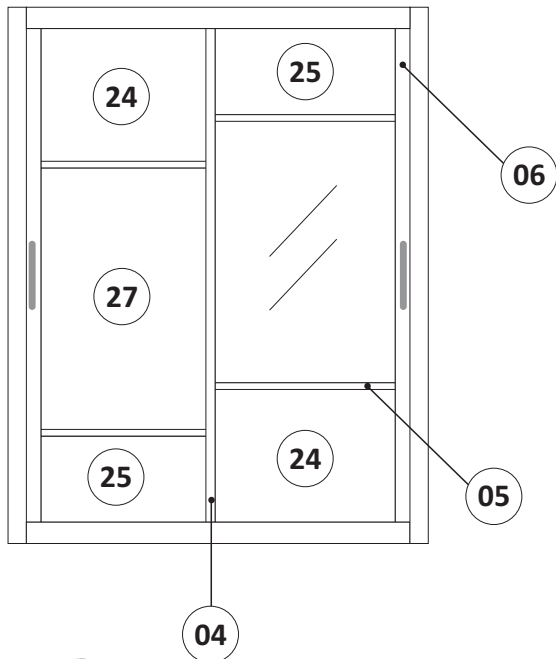


Erê



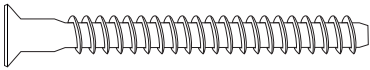
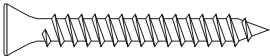
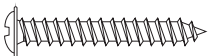
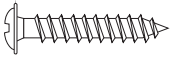

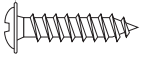


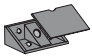
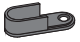
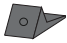
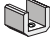









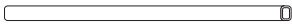
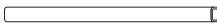
## Listagem de Peças

## Produção

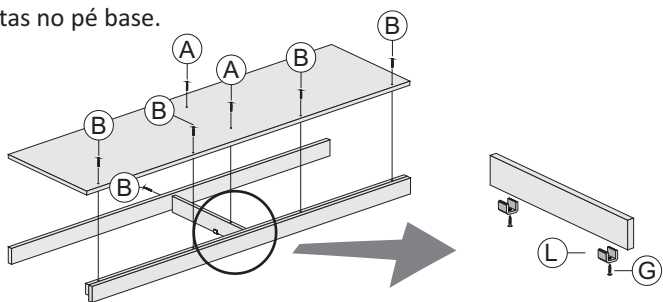
Num	Código	Nome	Palha	Preto Nature/palha	Caramelo	Creme/caramelo	Mat Prima	Comp	Largura	Espess	Quant.
1	7374	Colula lateral	x		x		mdf	2420	49	15	2
2	8429	Lat. Esquerda	x		x		mdf	2420	543	15	1
3	8430	Lat. Direita	x		x		mdf	2420	543	15	1
4	8452	Coluna porta	x		x		mdf	2280	76	25	2
5	8453	Perfil ports	x		x		mdf	776	35	25	4
6	8456	Col. puxador	x		x		mdf	2280	76	25	2
7	5695	Sup. Sem acabamento	x		x		mdf	770	55	15	2
8	8432	Divisão colmeia	x		x		mdf	910	400	15	1
9	8433	Prat. Base/Chapéu	x		x		mdf	1785	543	15	2
10	8437	Rodapé traseiro					mdf	1785	60	15	1
11	8442	prat. Gaveta	x		x		mdf	885	435	15	1
12	8446	Rodapé frontal	x		x		mdf	1759	76	15	1
13	8447	Mold. Chapéu	x		x		mdf	1759	76	15	1
14	8455	Sup. Gaveta	x		x		mdf	770	55	15	2
15	8431	Div. Maleiro	x		x		mdf	465	107	15	1
16	8434	Pé base					mdf	533	60	15	1
17	8441	Divisão	x		x		mdf	1830	435	15	1
18	8444	Prat Colmeia	x		x		mdf	398	337	15	2
19	8445	Prat. Maleiro	x		x		mdf	1785	435	15	1
20	1056	Fundo gavete	x		x		hdf	732	396	3	4
21	8459	Costas	x		x		hdf	2343	905	6	2
22	823	tras. Gaveta	x		x		mdf	720	105	15	4
23	4538	Lat. Gaveta	x		x		mdf	400	115	15	8
24	8449	Porta Media		x		x	mdf	680	805	15	2
25	8450	Porta menor		x		x	mdf	386	805	15	2
26	8454	frente de gaveta	x		x		mdf	778	178	15	4
27	8448	Porta maior		x		x	mdf	1164	805	15	1
28	8565	porta com espelho					mdf/espel.	1164	805	12	1
29	8443	Prat. Estreita	x		x		mdf	885	215	15	1

Legenda de Cor	
Palha	155
Preto Nature/palha	157
Caramelo	135
Creme/caramelo	147

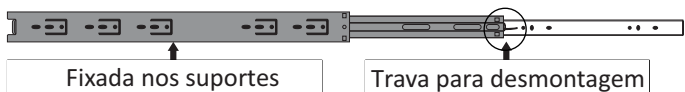
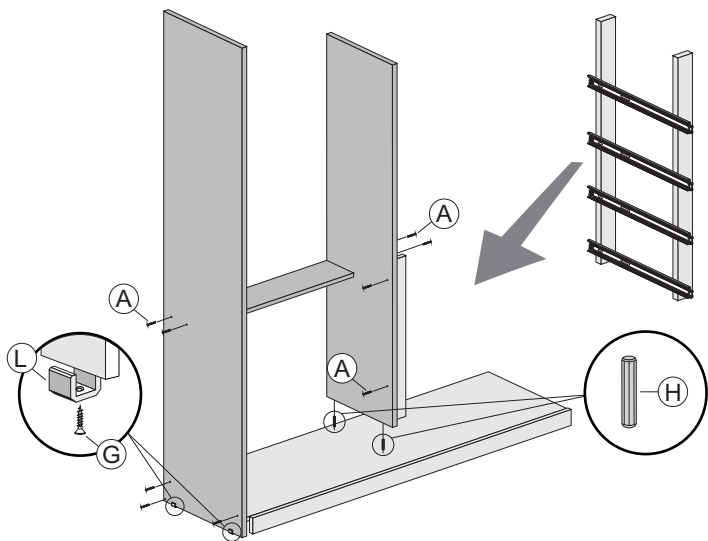
## Armário Erê

761	A		PARAFUSO 5 X 40 CHATA	55 PEÇAS
932	B		PARAFUSO 4 X 35 CHATA	09 PEÇAS
3579	C		PARAFUSO 3,5 X 25 FLANGEADO	08 PEÇAS
6152	D		PARAFUSO 3,5 X 20 FLANGEADO	86 PEÇAS
3903	E		PARAFUSO 3,5 X 20 CHATA	16 PEÇAS
771	F		PARAFUSO 3,5 X 16 FLANGEADO	64 PEÇAS
764	G		PARAFUSO 3,5 X 14 CHATA	54 PEÇAS
610	H		CAVILHA DE MADEIRA 6 X 30	20 PEÇAS
7771	I		CONECTORES DE MONTAGEM	16 PEÇAS
601	J		SUPORTE PARA CABIDEIROS	06 PEÇAS
603	K		SUPORTE TRIANGULAR ( fundo gaveta )	08 PEÇAS
931	L		SAPATA U	06 PEÇAS
1518	M		SUPORTE PINO DE PRATELEIRA	08 PEÇAS
3781	N		SACHÊ DE COLA	02 PEÇAS
188	O		LOGOMARCA EUROPA	01 PEÇA
216	P		TAMPA FURO	46 PEÇAS
8553	Q		PUXADOR PO45	04 PEÇAS
7847	R		KIT ROLDANA 2 PORT (MOLA REGULAGEM)	01 KIT
7504	S		CORREDIÇA TELESCÓPICA 350 MM	04 PARES
8145	T		TRILHO SUPERIOR ABS 1780	01 PEÇA
8143	U		TRILHO INFERIOR ALUM 1780	01 PEÇA
180	V		CABIDEIROS 877 MM	02 PEÇAS
4133	X		CABIDEIRO 526 MM	01 PEÇA

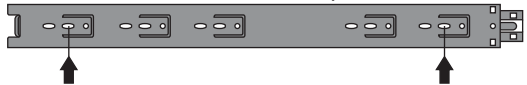
01 - Fixe o rodapé frontal e traseiro, dividindo o espaço na prateleira base, monte o pé base na prateleira base. Não esqueça das sapatas no pé base.



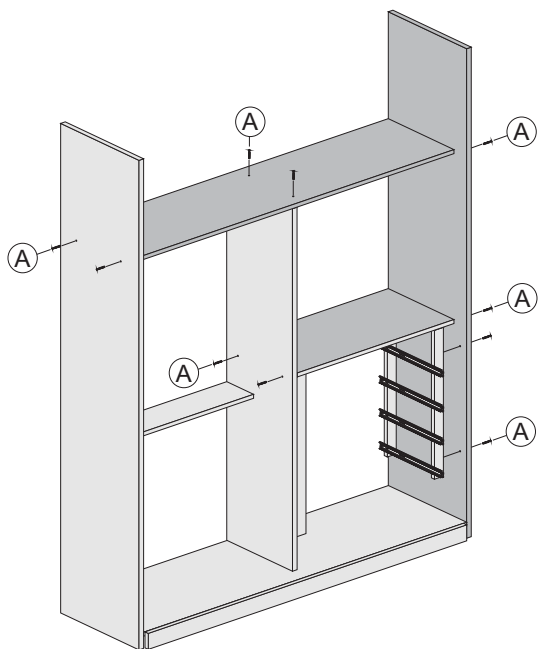
02 - Fixe a lateral na prateleira base, fixe a prateleira estreita na lateral. Monte a divisão na prat. base e coloque os suportes já com as corredeiras e fixe a prat. estreita unindo a lateral e a divisão.



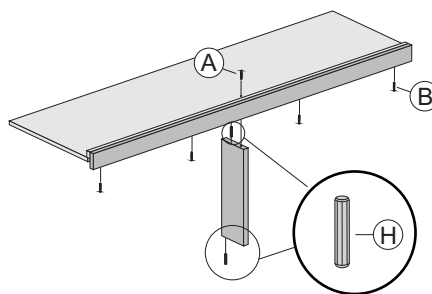
Fixar nos furos indicados com parafuso 3,5x20



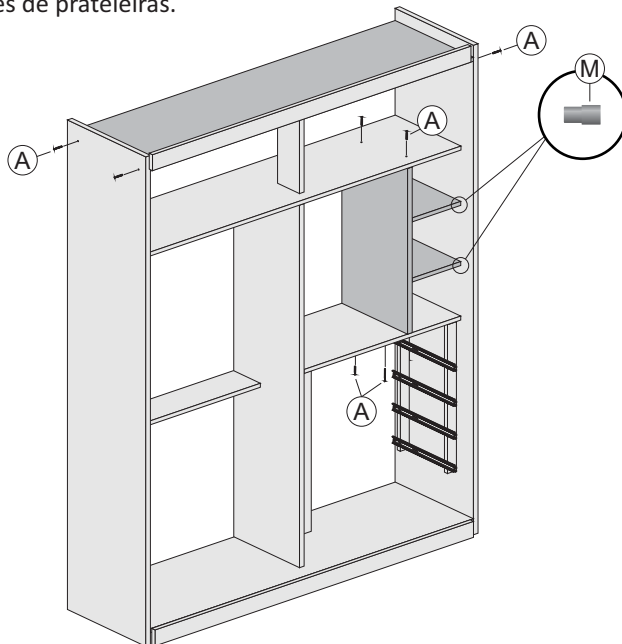
03 - Coloque os suportes já com as corredeiras na lateral, fixe a lateral na prateleira base, fixe a prateleira larga na lateral. faça a fixação da prateleira do maleiro entre as laterais.



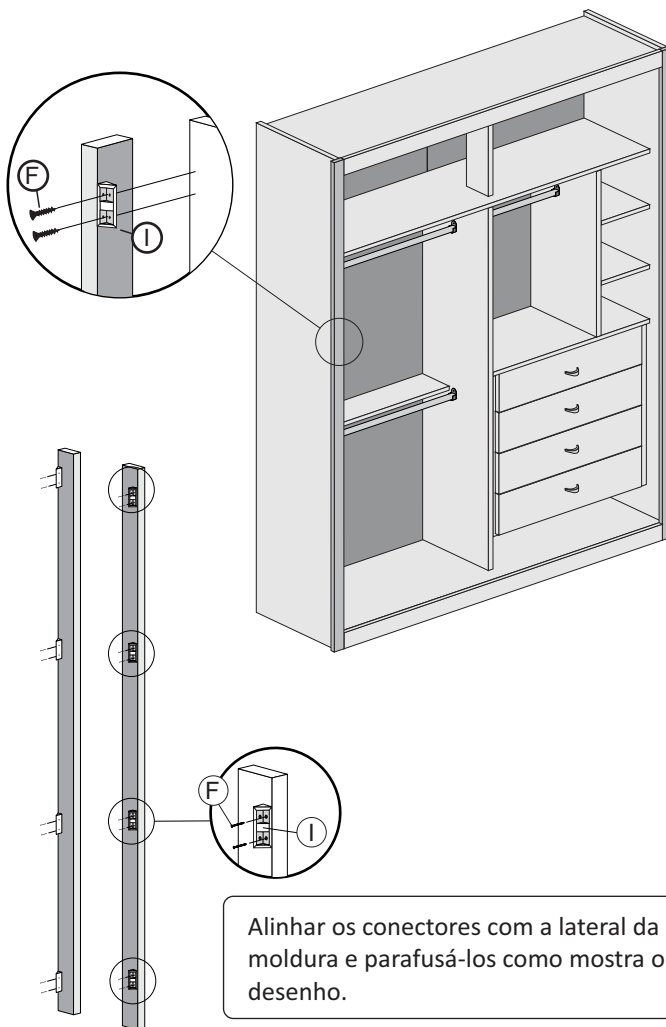
04 - Prepare a prateleira chapéu fixando a divisão do maleiro, fixe em seguida a moldura chapéu que deverá ser dividida no espaço.



05 - Fixe a prateleira chapéu. Fixe a divisão menor, já colocando suportes de prateleiras.

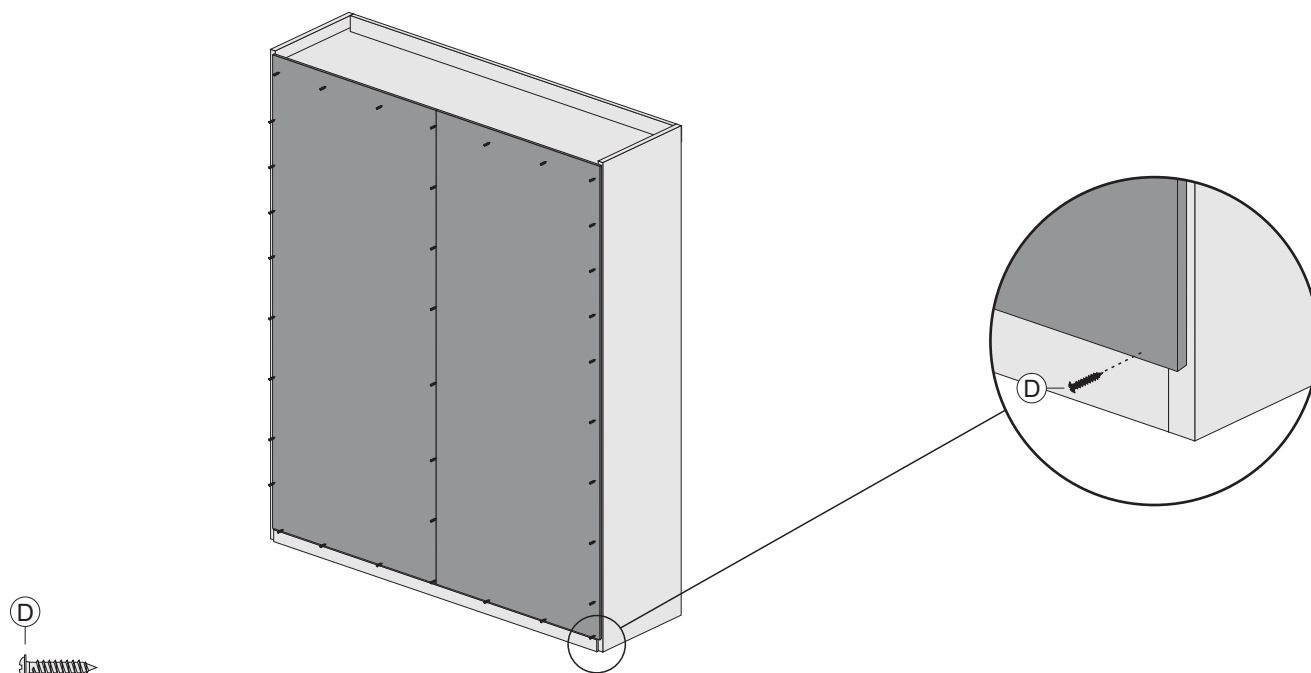


06 - Fixe as molduras laterais com conectores de montagem.

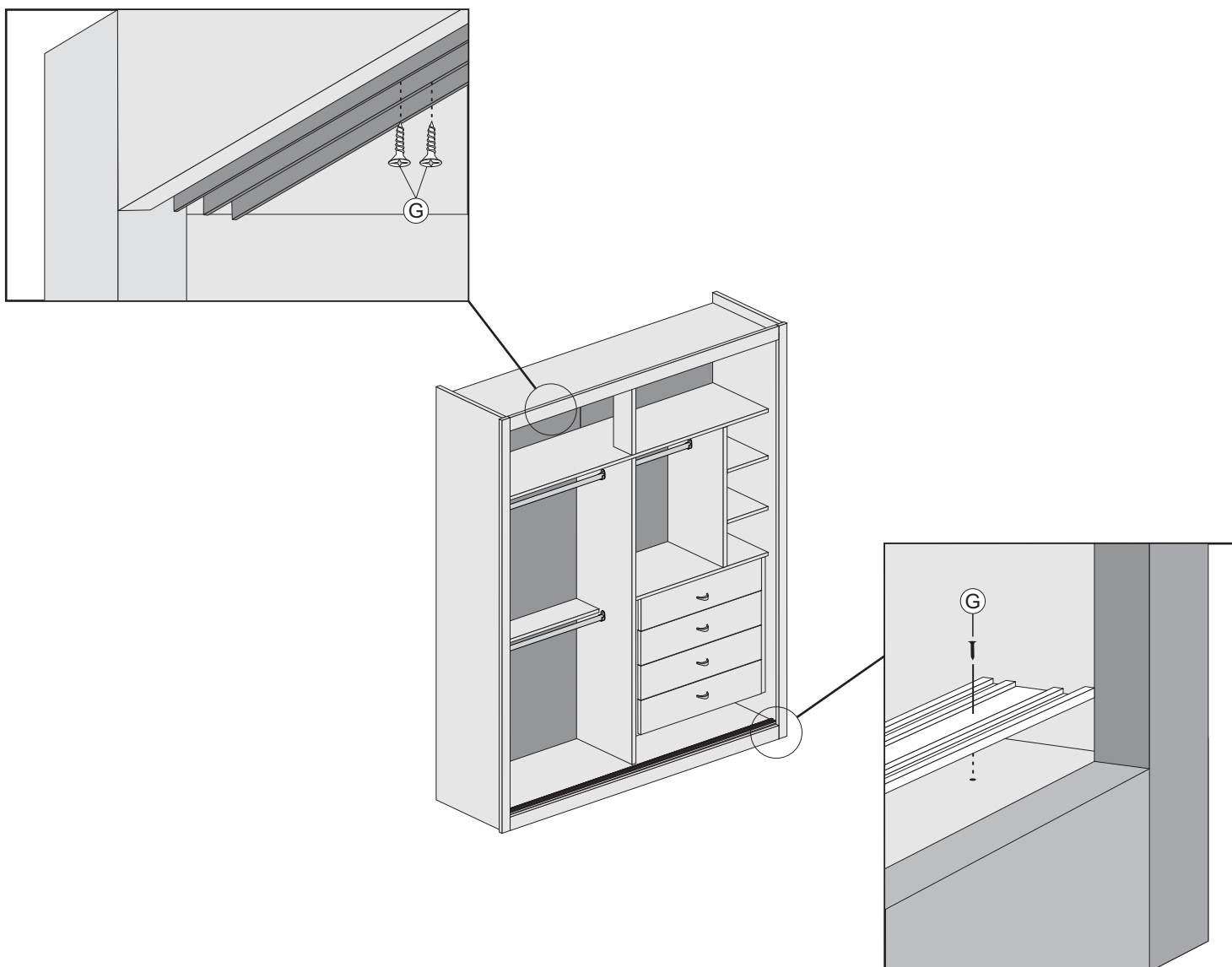


Alinhar os conectores com a lateral da moldura e parafusá-los como mostra o desenho.

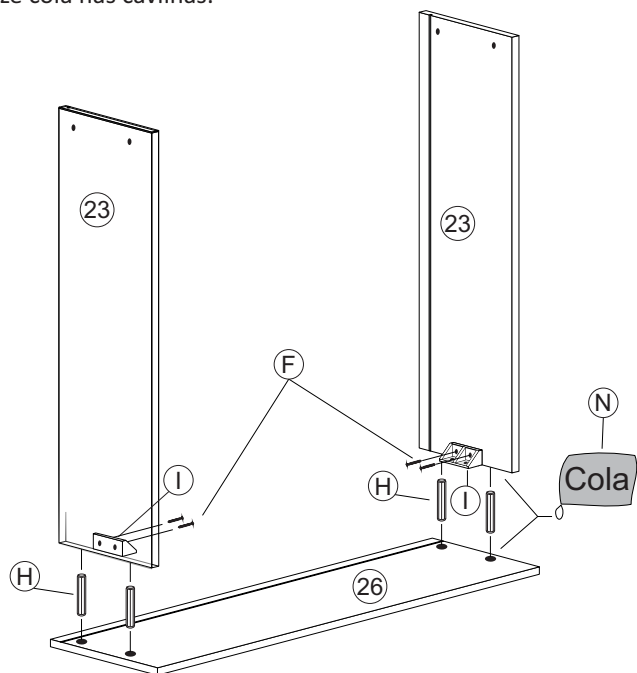
01 - Fixe as costas começando pela prateleira base e chapéu, depois pela lateral. Finalize fixando-as na divisão e prateleiras.



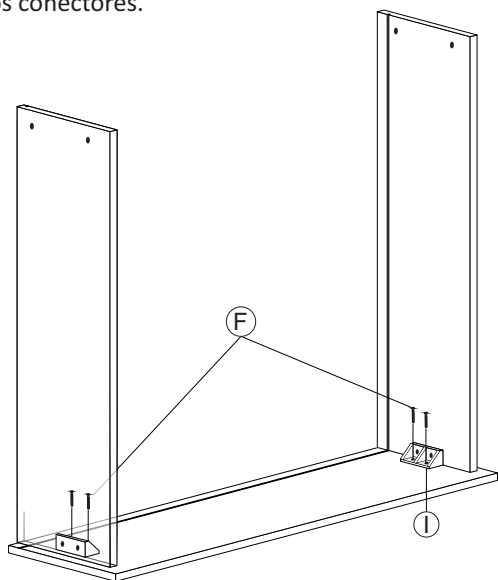
02 - Fixar o trilho superior encostado na moldura chapéu. Fixar o trilho inferior na marcação da prateleira base.



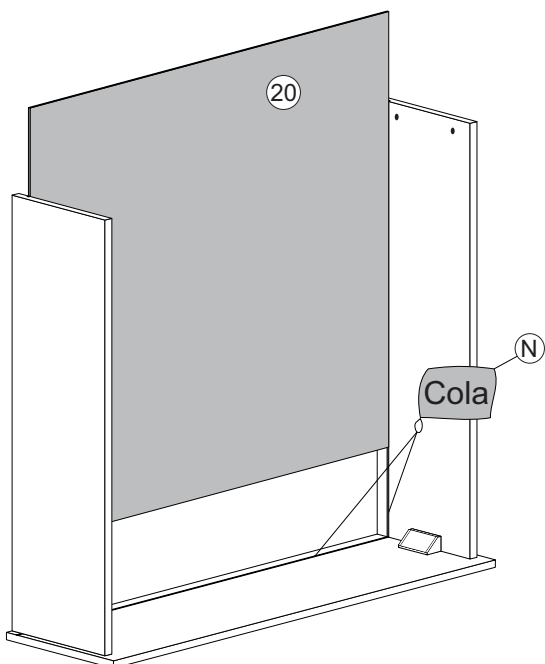
01 - Parafuse os conectores nas laterais da gaveta e posicione as cavilhas para unir as laterais com a frente. Utilize cola nas cavilhas.



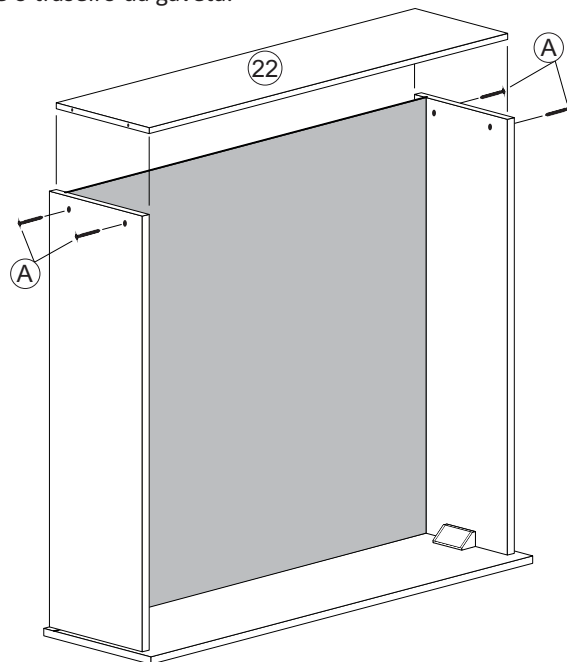
02 - Parafuse os conectores na frente da gaveta. Coloque a tampa dos conectores.



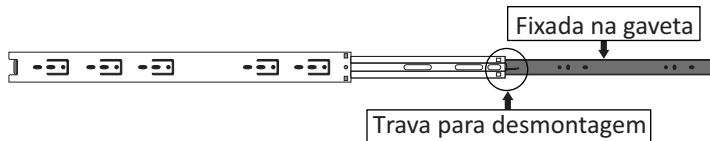
03 - Coloque o fundo, utilizando cola.



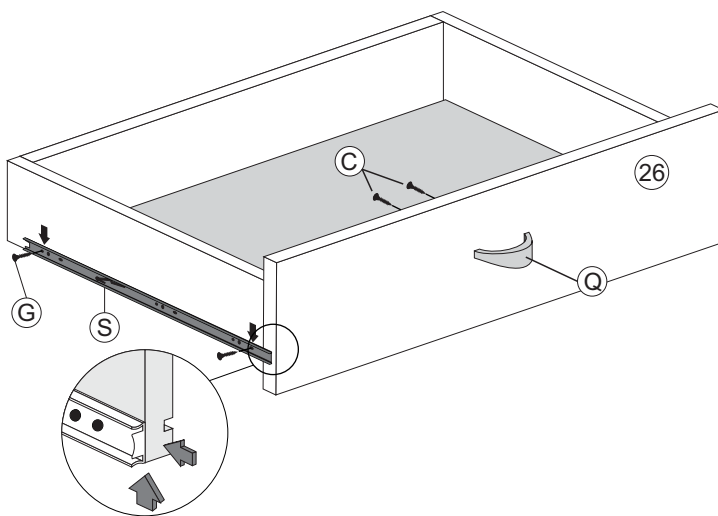
04 - Parafuse o traseiro da gaveta.



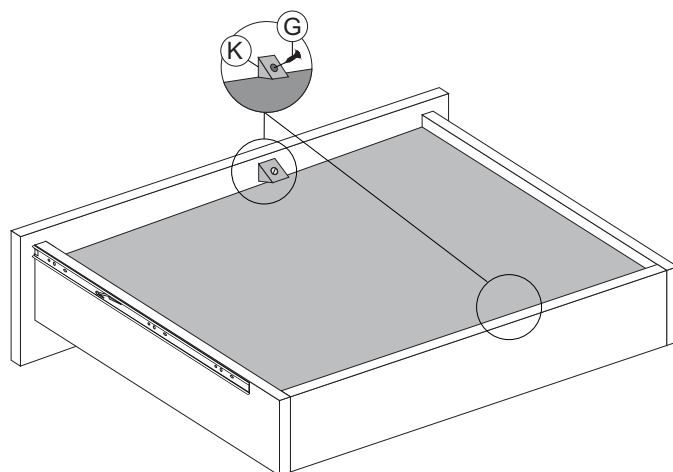
05 - Destrave a corrediça e retire a parte que será fixada na gaveta (com cor mais escura).

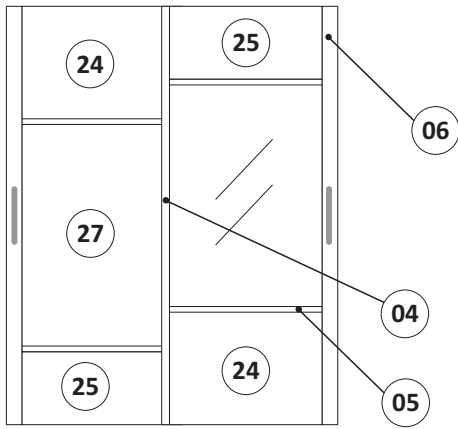


06 - Parafusar a corrediça na gaveta, alinhando pela base e pelo topo na parte da frente da lateral, como mostra o detalhe.



07 - Coloque os fixadores de fundo.

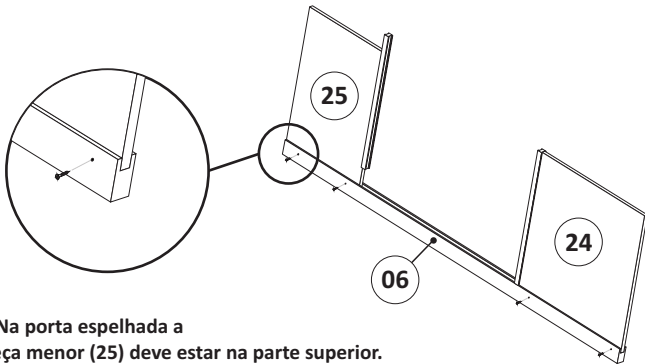




## Porta Erê

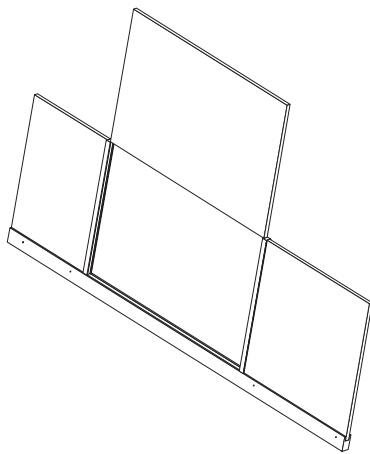
5408		BATENTE SILICONE	08 PEÇAS
3374		PUXADOR ALEXANDRIA	02 PEÇAS
764		PARAFUSO 3,5 X 14 CHATA	04 PEÇAS
3903		PARAFUSO 3,5 X 20 CHATA	16 PEÇAS

01 - Monte as chapas que compõem a porta.

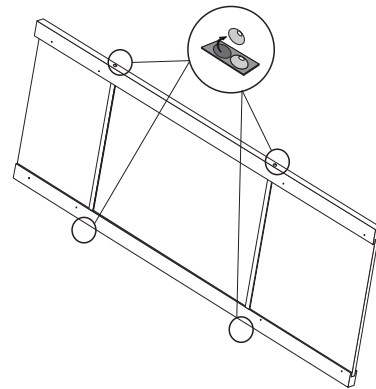
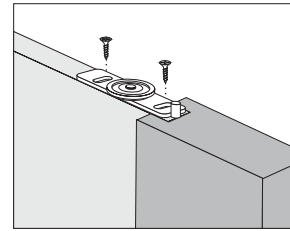
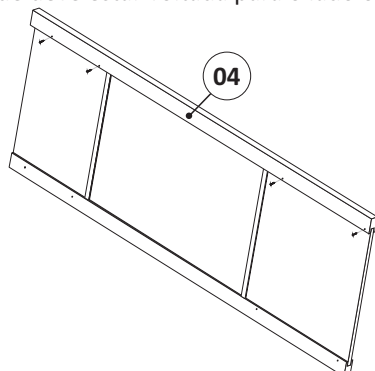


\* Na porta espelhada a peça menor (25) deve estar na parte superior.

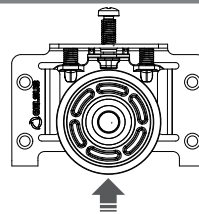
02 - Encaminhe a peça com o espelho entre os perfis de mdf, com cuidado para não haver trancos e consequência trincas.



04 - Fixe a peça com parafuso 3,5x20. Verifique a posição correta do espelho que deve estar voltada para o lado oposto aos furos.

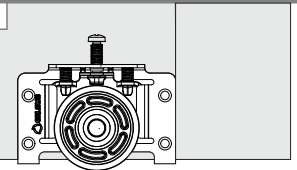


1



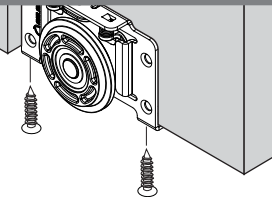
Ao fixar a roldana certifique-se que esteja na posição travada

2



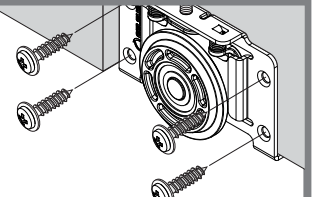
Encoste a roldana na coluna da porta para alinhamento e referência.

3



Fixe com os parafusos cabeça chata

4



Fixe com os parafusos cabeça flangeada - Perde o Flex-color

(Leia com atenção para não perder sua Garantia)

O seu produto Móveis Europa é garantido contra eventuais defeitos de fabricação, pelo prazo de 180 dias, contados a partir da emissão da nota fiscal do lojista ao consumidor.

## O PRODUTO TERÁ GARANTIA TÉCNICA DOS LOJISTAS CREDENCIADOS PELA MÓVEIS EUROPA LTDA:

A garantia compreende a substituição de peças para a reparação de defeito de fabricação devidamente constatado por técnico indicado pela loja, anotados durante o período de vigência da garantia. Portanto, ao constatar um eventual problema em seu produto, entre imediatamente em contato com a loja **QUE LHE VENDEU.**

Se constatado um eventual defeito de fabricação, será feita a assistência num prazo previamente acordado entre o **consumidor e o lojista**, com anuência expressa da fábrica.

Eventuais assistências técnicas, de problemas não cobertos pela garantia poderão ser exercidas mediante orçamento previamente discutido e acordado com a loja que lhe vendeu o produto e a fábrica, e neste caso, terá seu custo arcado pelo consumidor.

## A GARANTIA LEGAL FICA AUTOMATICAMENTE INVÁLIDA SE:

O uso não for exclusivamente doméstico e para o fim que foi projetado; salvo os projetados e fabricados para outros fins.

Na montagem e instalação, não forem obedecidas as especificações e recomendações do Manual de Instrução de montagem e instalação do produto, tais como: nivelamento do produto, adequação do local para instalação, uso correto dos parafusos e demais componentes de montagem, etc.

O produto tiver recebido maus tratos, descuido ou ainda, sofrido reparos, alterações ou modificações estéticas e/ou funcionais.

Houver sinais de violação da embalagem do produto.

## A GARANTIA LEGAL NÃO COBRE:

Danos e/ou defeitos causados em qualquer componente do produto, pelo uso inadequado do mesmo ou por acidentes e ações naturais, ou ainda, provenientes de danos causados por impactos, quedas, etc.

Manchas na pintura causadas por agentes químicos ou abrasivos e/ou produtos de limpeza inadequados.

Danos causados por chuvas, inundações, infiltrações de umidade, exposição inadequada do produto, etc.

Consertos que não sejam realizados pelos técnicos autorizados pela loja.

Danos e/ou defeitos decorrentes da ação de montador ou do consumidor na montagem, desmontagem e remontagem do produto, sem acompanhamento do técnico autorizado pela loja.

Danos e/ou defeitos decorrentes de negligência na montagem do produto em relação ao inserido no Manual de Instruções de montagem.

Danos decorrentes de transporte inadequado, desgaste natural, bem como *excesso de peso sobre o móvel.*

Danos decorrentes do descumprimento das instruções de conservação e limpeza, inseridas abaixo.

Danos causados pela transferência ou venda do produto para terceiros.

Danos causados por insetos, principalmente do tipo cupim.

Peso excessivo, nas gavetas - **O PAR CORREDIÇA SLIM 400/300mm ( peso MÁXIMO suportado por gaveta 10 kg).**

- **O PAR CORREDIÇAS TELESCÓPICA ( peso MÁXIMO suportado por gaveta 10 kg).**

## SOBRE A MONTAGEM

A montagem do móvel EUROPA é de responsabilidade da loja vendedora, a qual deve seguir os Manuais de Instruções fornecidos pela fábrica. A EUROPA não se responsabiliza pelas instalações elétricas, hidráulicas ou outros materiais que venham a ser agregados ao móvel durante ou após a sua instalação.

## INSTALAÇÃO, CONSERVAÇÃO E LIMPEZA.

Todo móvel exposto com frequência a agentes naturais tais como sol, maresia, chuva ou umidade, sofre alterações; portanto, escolha com cuidado a localização destinada à instalação do mesmo, evitando a incidência destes agentes naturais sobre o produto.

Este produto deve ser instalado por técnicos capacitados e autorizados pela loja onde foi adquirido, em local apropriado e sobre uma superfície plana (nivelada).

Esse produto deve ser manuseado com cuidado, **não podendo ser arrastado** e evitando esforços excessivos que venham a comprometer as partes destinadas à fixação dos componentes.

Nunca utilize álcool ou materiais abrasivos para limpeza e que possam comprometer a camada de verniz.

Nunca apoiar cigarros acesos sobre o produto.

Não colocar diretamente sobre o móvel, sem um isolante adequado, qualquer recipiente ou objeto com temperatura acima de 40° C.

Utilize para limpeza uma flanela levemente umedecida com água, com exceção dos componentes metálicos e cromados que deverão ser limpos periodicamente com uma flanela levemente umedecida com vaselina pura.

## DISPOSIÇÕES GERAIS

A Móveis EUROPA, na busca constante da melhoria contínua, reserva-se ao direito de alterar as características gerais, técnicas e estéticas de produtos por ela produzidos e comercializados sem prévio aviso.

Este Termo de Garantia é válido apenas para produtos vendidos e utilizados no território brasileiro.

Consulte a loja onde o seu produto foi adquirido, tendo sempre em mãos o número do lote do produto, **com os respectivos códigos das peças.**

## ATENDIMENTO AO CONSUMIDOR:

Tel: 32 3539 7500 - Home: [www.moveiseuropa.com.br](http://www.moveiseuropa.com.br)

End: Rua Projetada A, 100 - Bairro Talma Cx. P. 136 - CEP 36500-000 - Ubá - MG