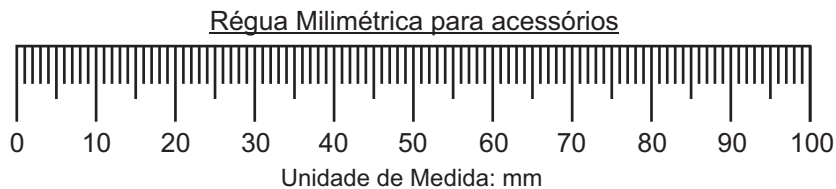




ASPECTO FINAL

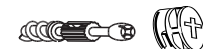
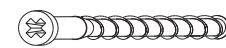

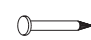


Nº	Descrição	Med. 1,60	Qtd. 1,60
1	Tampo	1080 x 380 x 12 mm	01
2	Lateral com Friso	750 x 335 x 12 mm	04
3	Lateral da Base	750 x 310 x 12 mm	04
4	Base	380 x 380 x 12 mm	02
5	Tampo de Vidro	1600 x 900 x 8 mm	01



PARA A CONSERVAÇÃO DO MÓVEL

PARA A LIMPEZA E CONSERVAÇÃO DO SEU MÓVEL

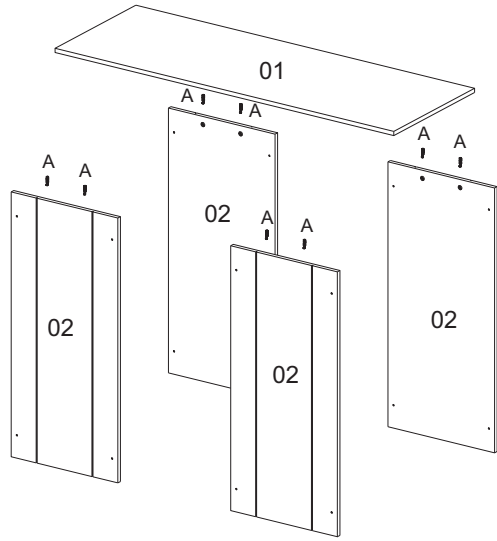
-  Não use produtos abrasivos como Álcool, Solventes, Acetona e etc...
-  Use somente um pano macio e seco.

Cód.	Descrição	Qtd. 1,60
A	Conjunto Minifix 	08
B	Parafuso 4,0 x 70 	16
C	Sapata Redonda 	08
D	Prego 8 x 8 	08
E	Parafuso 4,5 x 40 	08
F	Sapata de Silicone 	08

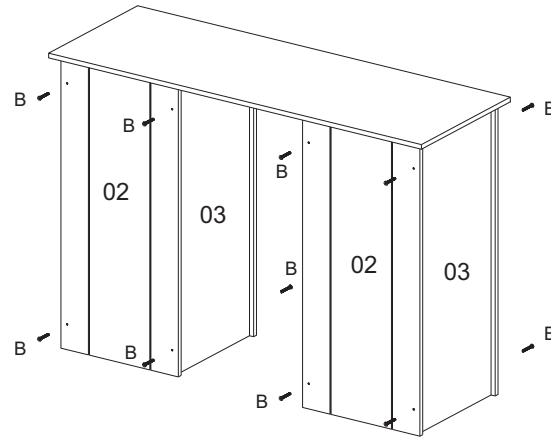
DESEMBALANDO

Identifique todas as peças e deixe-as de pé, nunca coloque umas sobre as outras. Utilize a própria embalagem como tapete para a montagem do produto.

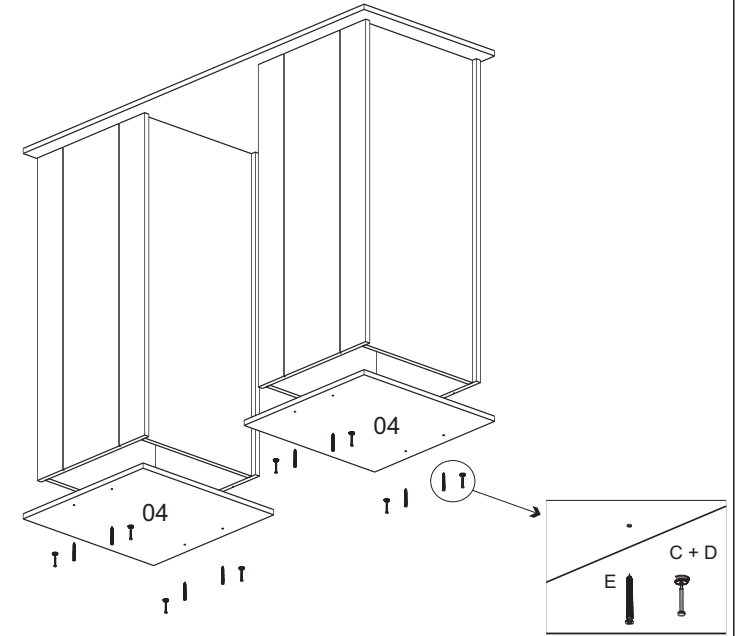
**Passo 1**



**Passo 2**



**Passo 3**



**Passo 4**

