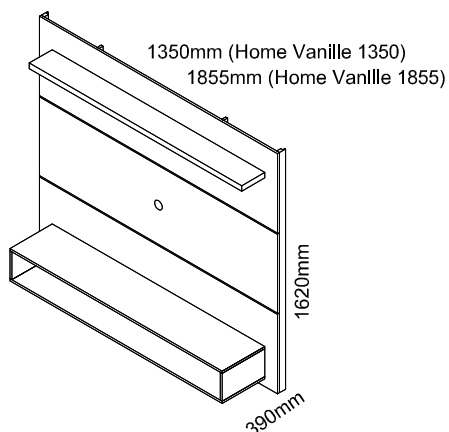


# HOME VANILLE



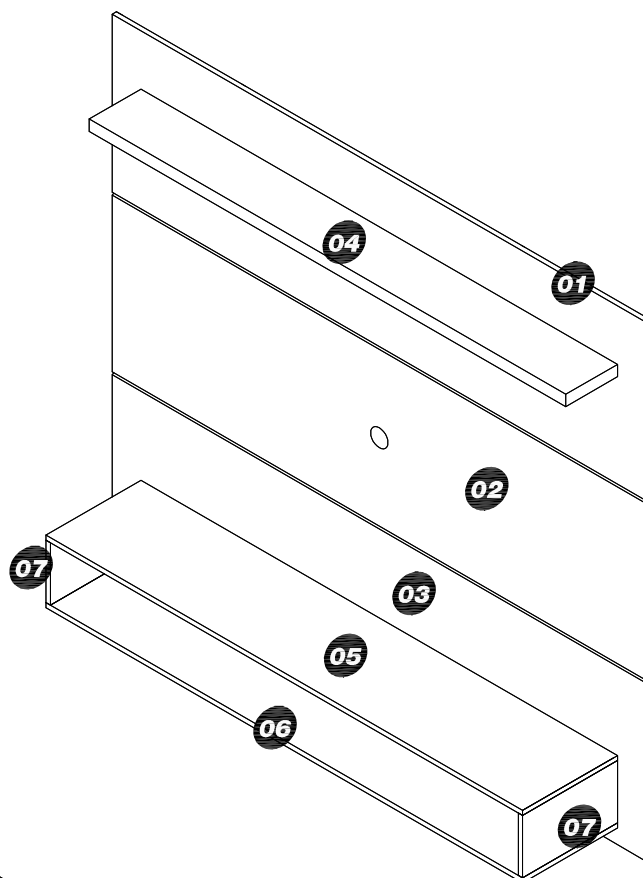
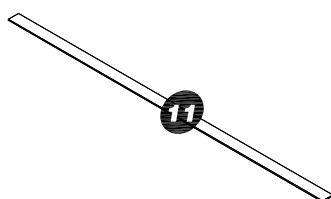
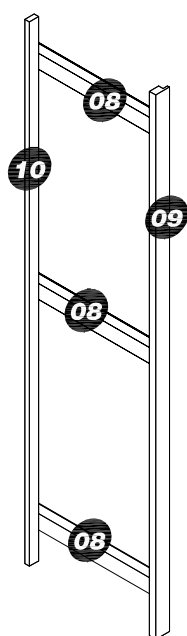
Esquema de montagem | Manual de Montaje | Assembly Instructions



## Instruções - Instrucciones - Instructions

Antes da montagem, leia atentamente este manual e siga as instruções.  
Antes de la montaje, tienes que leer atente el manual y acompañar las instrucciones.  
Before assembly, read this handbook with attention and follow the instructions.

- Neste manual, todas as peças estão numeradas e os acessórios identificados por uma letra, para auxiliar na montagem.  
Neste manual, todas las piezas tienen números y los accesorios letras para ayudarte a armar el mueble.  
In this handbook, all the pieces have a reference number and the accessories a reference letter to help you to assembly.
- Quando a utilização de cavilhas for necessária no produto, é imprescindível a utilização de cola para melhor fixação.  
Cuando necesario poner clavijas en el producto, es obligatorio poner cola de madera para fijar mejor.  
When the wooden dowels is used in the furniture, is obligatory to use the glue to better hold.



1855 Código	1350 Código	N°	Peças   Piezas   Pieces	1855 Medidas   Sizes	1350 Medidas   Sizes	Qt.
03774	03764	01	Painel superior	1855 x 540	1350 x 540	01
03733	03750	02	Painel central	1855 x 540	1350 x 540	01
03775	03765	03	Painel inferior	1855 x 540	1350 x 540	01
03782	03766	04	Prateleira superior	1655 x 180	1150 x 180	01
03776	03768	05	Tampo	1655 x 330	1150 x 330	01
03779	03771	06	Base	1655 x 330	1150 x 330	01
03780	03772	07	Laterais	328 x 188	328 x 188	02
03743	03743	08	Réguas de fixação	450 x 65	450 x 65	12
03745	03745	09	Molduras laterais traseiras	1620 x 47	1620 x 47	02
03744	03744	10	Trava traseira	1620 x 32	1620 x 32	02
03781	03773	11	Régua gabarito	920 x 30	420 x 30	01

Ferramentas indicadas para montagem (não incluso) / Herramientas para montaje (no adjunto) / Assembling tools (no included)

