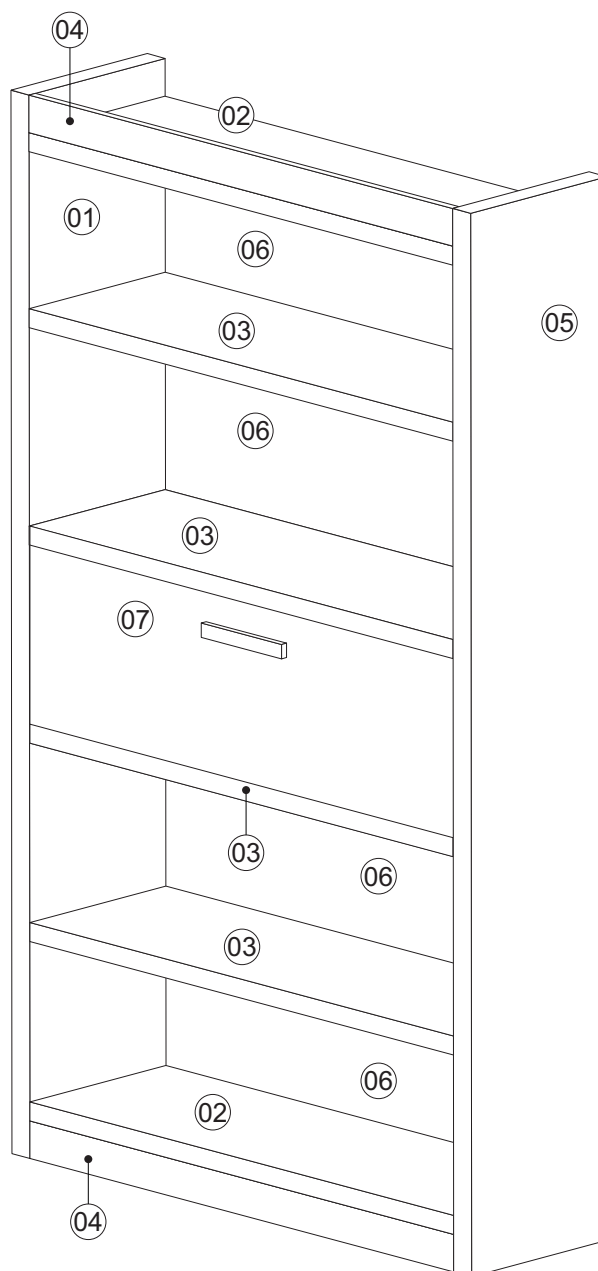

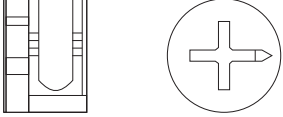

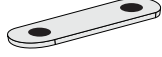

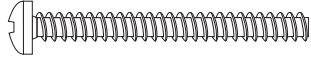
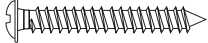




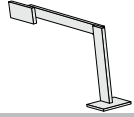
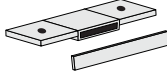
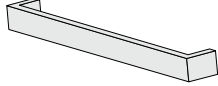


Livreiro Adapte



Siga corretamente todas
as instruções deste manual e
bom trabalho

Ferragens

Código	Ident	Descrição	Quantidade	
2529	D	Parafuso Minifix Autoatarrachante	16 peças	
1241	E	Tambor do Minifix	16 peças	
1377	F	Tapa furos 17 mm adesivo Primeira cor	16 peças	
1445	J	Sapata preta	04 peças	
2527	M	Prego 10x10	100 peças	
2528	A	Parafuso soberbinho 5x40	08 peças	
2467	L	Parafuso 3,5x25 flangeado	2 peças	
1249	C	Parafuso 3,5x14 cab chata	26 peças	
2526	G	Cavilha 6x30 de madeira	02 pares	
2540	P	Conjunto pivotante metálico	02 pares	
2541	N	Cantoneira de ferro 2 furos	04 peças	
1556	B	Articulador	01 par	
2542	K	Fecho imã com chapa auto-colante	01 peça	
1271	V	Puxador Austria 128 MM	01 peça	

Listagem de Peças

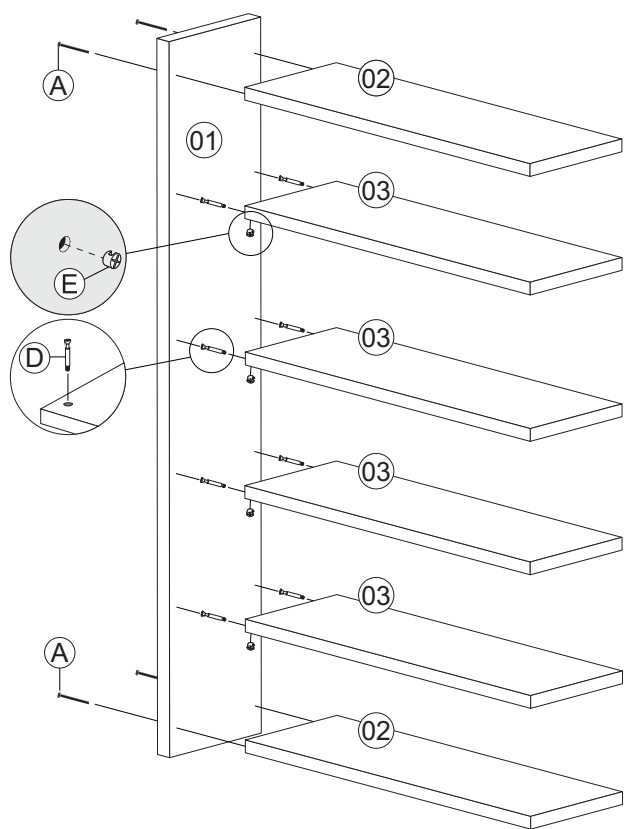
Produto: Livreiro Adapte

Num	Código	Nome	Branco	Caramelo	Boreal	Mat Prima	Comp	Largura	Espess	Quant.
1	1542	Lateral esquerda	1	135	138	MDP	1980	300	15	1
2	1544	Tampo/Base	1	135	138	MDP	910	298	15	2
3	1548	Prateleira	1	135	138	MDP	910	298	25	4
4	1547	Vista	1	135	138	MDP	910	50	15	2
5	1543	Lateral direita	1	135	138	MDP	1980	300	15	1
6	1549	Costa	1	135	138	Duraplac	932	375	2,5	5
7	1546	Porta	1	135	138	MDP	905	343	15	1

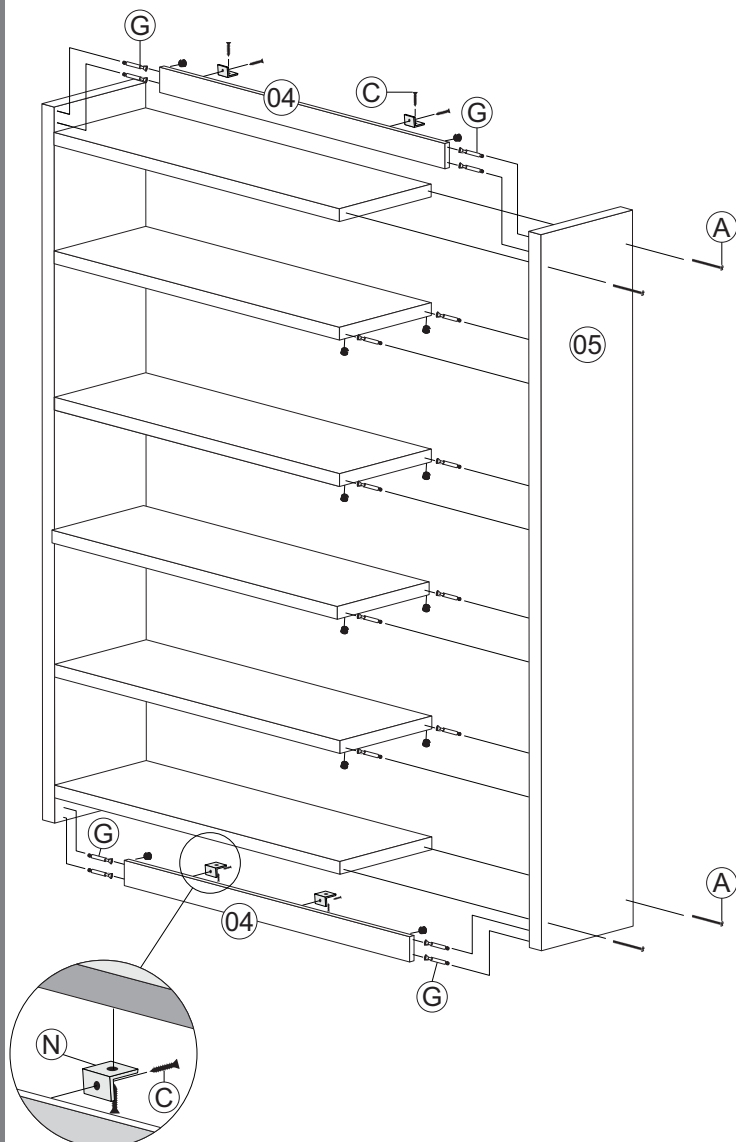
Cores

Branco	1
Caramelo	135
Boreal	138

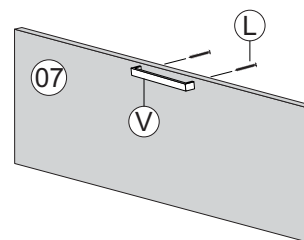
01 Monte a lateral com a base, as prateleiras e o tampo.



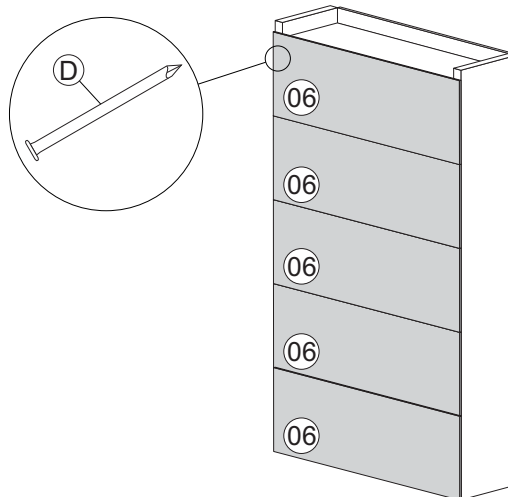
02 Monte as vistas (04) com minifix e cantoneira. Monte a lateral direita.



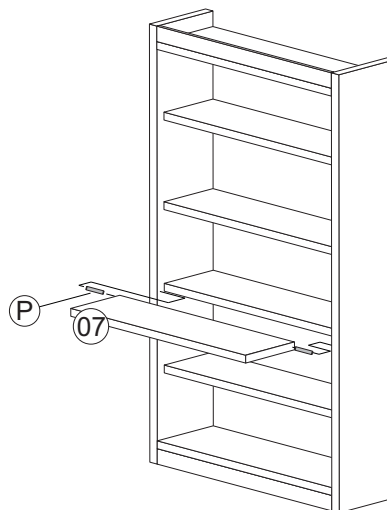
03 Prepare a porta, colocando o puxador (V).



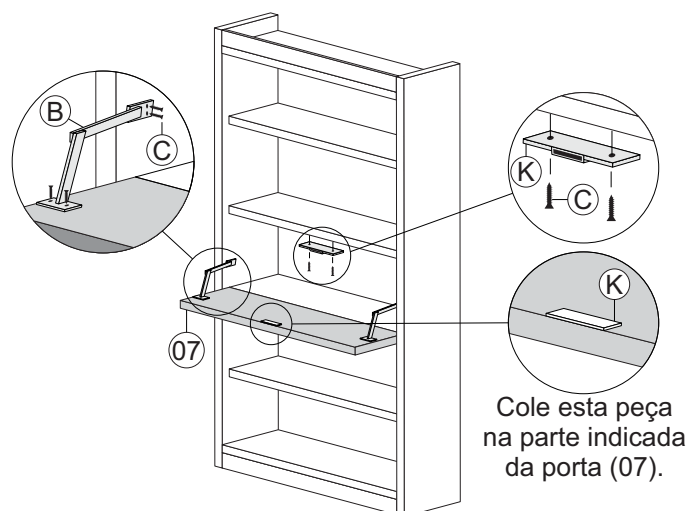
04 Pregue as costas.



05 Coloque a porta, utilizando o conjunto pivotante (P).



06 Coloque a porta, utilizando os articuladores (B). Coloque o fecho imã (K).



TERMO DE GARANTIA

21/10/2011

(Leia com atenção para não perder sua Garantia)

O seu produto Mademarques é garantido contra eventuais defeitos de fabricação, pelo prazo de 180 dias, contados a partir da emissão da nota fiscal do lojista ao consumidor.

O PRODUTO TERÁ GARANTIA TÉCNICA DOS LOJISTAS CREDENCIADOS PELA MADEMARQUES MÓVEIS LTDA.:

A garantia compreende a substituição de peças para a reparação de defeito de fabricação devidamente constatado por técnico indicado pela loja, anotados durante o período de vigência da garantia. Portanto, ao constatar um eventual problema em seu produto, entre imediatamente em contato com a loja **QUE LHE VENDEU**.

Se constatado um eventual defeito de fabricação, será feita a assistência num prazo previamente acordado entre o **consumidor e o lojista**, com anuência expressa da fábrica.

Eventuais assistências técnicas, de problemas não cobertos pela garantia poderão ser exercidas mediante orçamento previamente discutido e acordado com a loja que lhe vendeu o produto e a fábrica, e neste caso, terá seu custo arcado pelo consumidor.

A GARANTIA LEGAL FICA AUTOMATICAMENTE INVÁLIDA SE:

O uso não for exclusivamente doméstico e para o fim que foi projetado; salvo os projetados e fabricados para outros fins.

Na montagem e instalação, não forem obedecidas as especificações e recomendações do Manual de Instrução de montagem e instalação do produto, tais como: nivelamento do produto, adequação do local para instalação, uso correto dos parafusos e demais componentes de montagem, etc.

O produto tiver recebido maus tratos, descuido ou ainda, sofrido reparos, alterações ou modificações estéticas e/ou funcionais.

Houver sinais de violação da embalagem do produto.

A GARANTIA LEGAL NÃO COBRE:

Danos e/ou defeitos causados em qualquer componente do produto, pelo uso inadequado do mesmo ou por acidentes e ações naturais, ou ainda, provenientes de danos causados por impactos, quedas, etc.

Manchas na pintura causadas por agentes químicos ou abrasivos e/ou produtos de limpeza inadequados.

Danos causados por chuvas, inundações, infiltrações de umidade, exposição inadequada do produto, etc.

Consertos que não sejam realizados pelos técnicos autorizados pela loja.

Danos e/ou defeitos decorrentes da ação de montador ou do consumidor na montagem, desmontagem e remontagem do produto, sem acompanhamento do técnico autorizado pela loja.

Danos e/ou defeitos decorrentes de negligência na montagem do produto em relação ao inserido no Manual de Instruções de montagem.

Danos decorrentes de transporte inadequado, desgaste natural, bem como *excesso de peso sobre o móvel*.

Danos decorrentes do descumprimento das instruções de conservação e limpeza, inseridas abaixo.

Danos causados pela transferência ou venda do produto para terceiros.

Danos causados por insetos, principalmente do tipo cupim.

Peso excessivo, nas gavetas - **O PAR CORREDIÇA SLIM 400/300mm (peso MÁXIMO suportado por gaveta 10 kg).**

- **O PAR CORREDIÇAS TELESCÓPICA (peso MÁXIMO suportado por gaveta 10 kg).**

SOBRE A MONTAGEM

A montagem do móvel Mademarques é de responsabilidade da loja vendedora, a qual deve seguir os Manuais de Instruções fornecidos pela fábrica. A Mademarques não se responsabiliza pelas instalações elétricas, hidráulicas ou outros materiais que venham a ser agregados ao móvel durante ou após a sua instalação.

INSTALAÇÃO, CONSERVAÇÃO E LIMPEZA.

Todo móvel exposto com frequência a agentes naturais tais como sol, maresia, chuva ou umidade, sofre alterações; portanto, escolha com cuidado a localização destinada à instalação do mesmo, evitando a incidência destes agentes naturais sobre o produto.

Este produto deve ser instalado por técnicos capacitados e autorizados pela loja onde foi adquirido, em local apropriado e sobre uma superfície plana (nivelada).

Esse produto deve ser manuseado com cuidado, **não podendo ser arrastado** e evitando esforços excessivos que venham a comprometer as partes destinadas à fixação dos componentes.

Nunca utilize álcool ou materiais abrasivos para limpeza e que possam comprometer a camada de verniz.

Nunca apoiar cigarros acesos sobre o produto.

Não colocar diretamente sobre o móvel, sem um isolante adequado, qualquer recipiente ou objeto com temperatura acima de 40° C.

Utilize para limpeza uma flanela levemente umedecida com água, com exceção dos componentes metálicos e cromados que deverão ser limpos periodicamente com uma flanela levemente umedecida com vaselina pura.

DISPOSIÇÕES GERAIS

A Mademarques, na busca constante da melhoria contínua, reserva-se ao direito de alterar as características gerais, técnicas e estéticas de produtos por ela produzidos e comercializados sem prévio aviso.

Este Termo de Garantia é válido apenas para produtos vendidos e utilizados no território brasileiro.

Consulte a loja onde o seu produto foi adquirido, tendo sempre em mãos o número do lote do produto, **com os respectivos códigos das peças**.

ATENDIMENTO AO CONSUMIDOR:

Tel: 32 3539-2300 - Home: www.mademarques.com.br

End: Rodovia Ubá-Guidoal, km 5,5 Mgt 120 - Zona Rural - Ubá/MG

