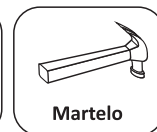
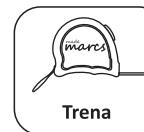
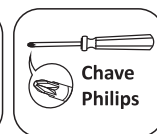
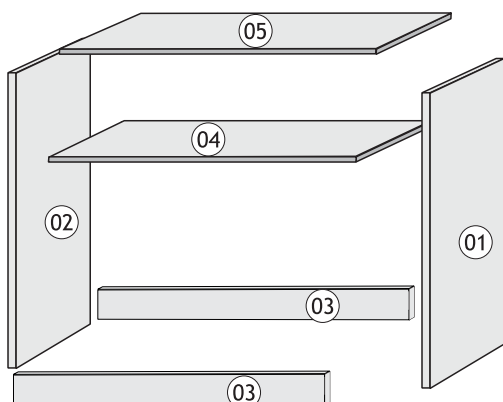
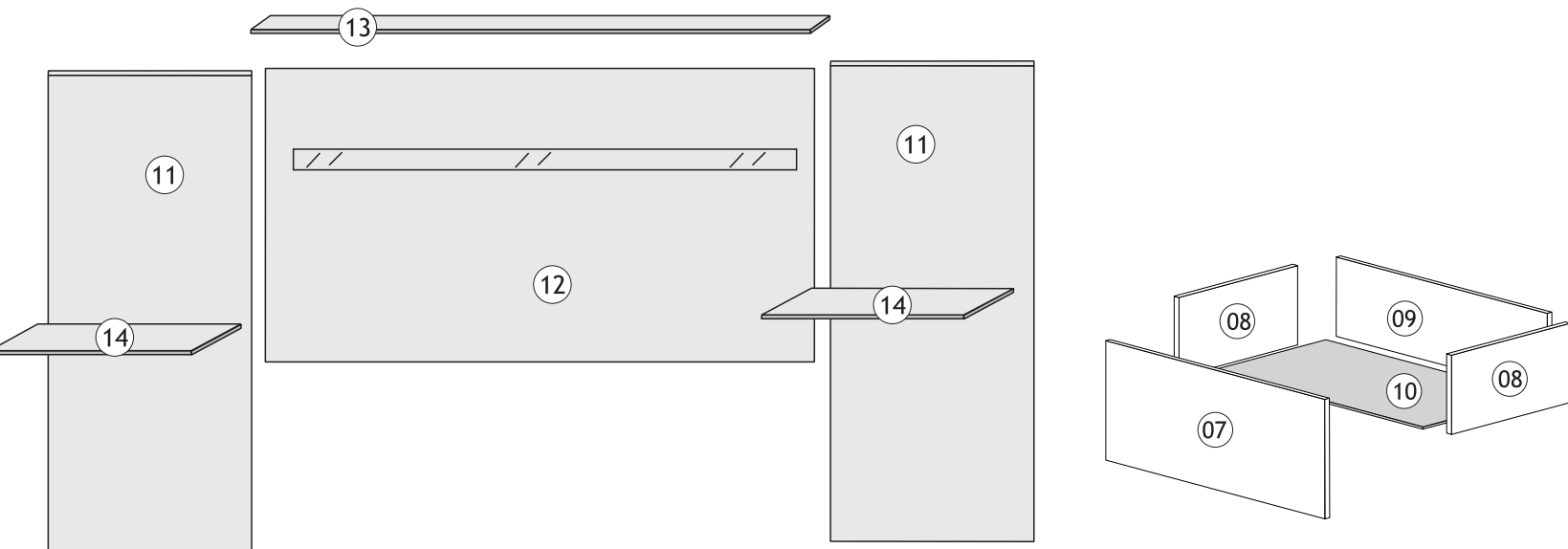
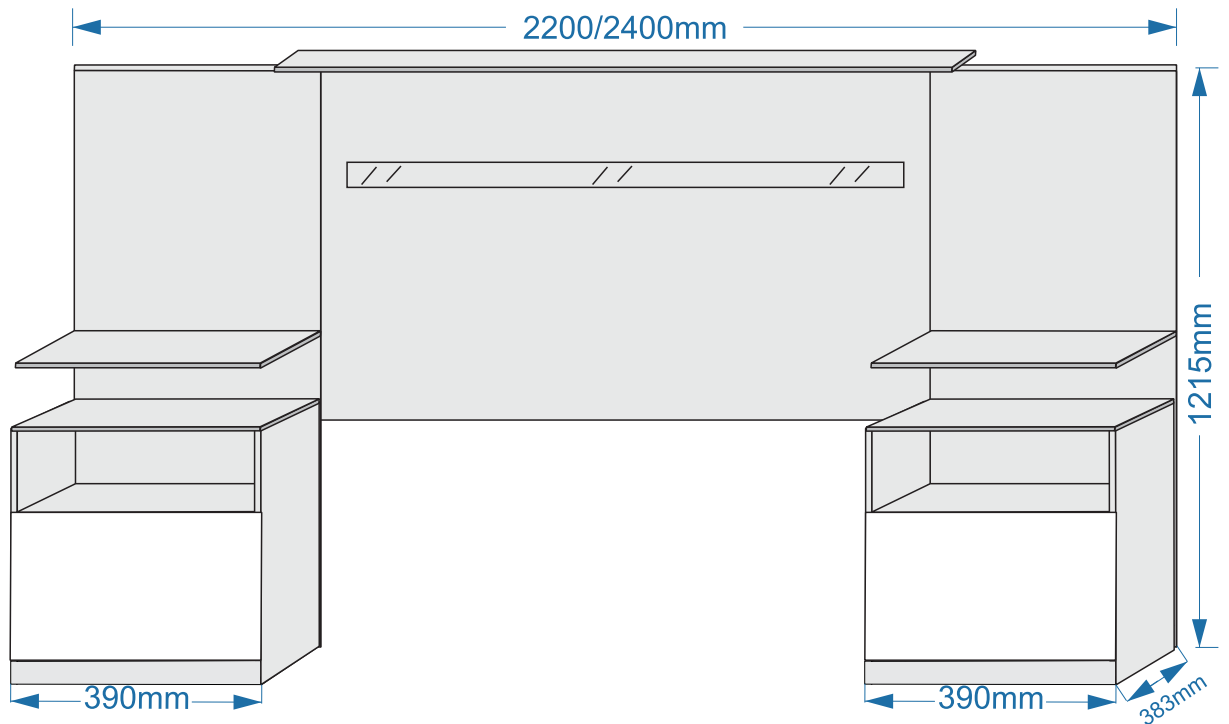


Cabeceira Munique Queen/Casal



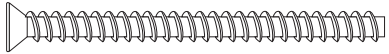
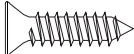


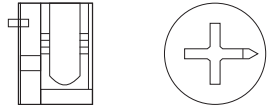
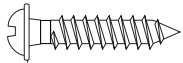
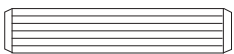
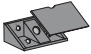
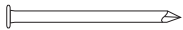


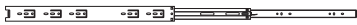
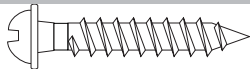

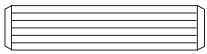
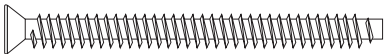

*Ferramentas não fornecidas



Siga corretamente todas as instruções deste manual e bom trabalho

Ferragens

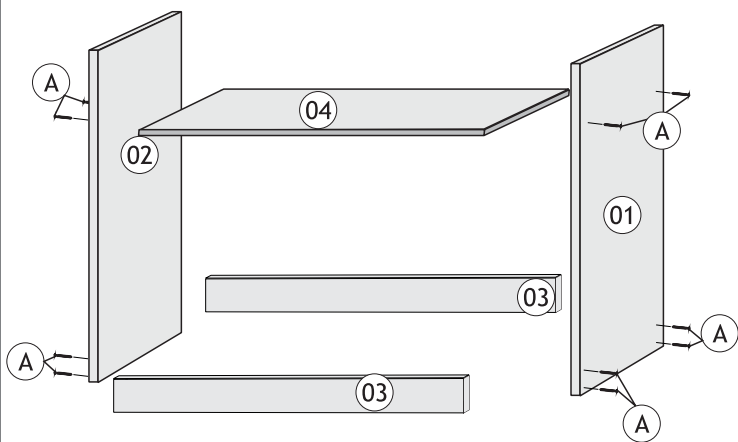
Cabeceira Munique

Código	Ident	Descrição	Quantidade	
2528	A	Parafuso soberbinho 5x40	28 peças	
2265	B	Parafuso 3,5x30 chata	06 peças	
1249	C	Parafuso 3,5x14 chata	68 peças	
2529	D	Parafuso Minifix Autoatarrachante	08 peças	
1241	E	Tambor do Minifix 12x10	08 peças	
2624	F	Parafuso 4x25 flangeado	06 peças	
2526	G	Cavilha de madeira 6x30	08 peças	
1238	J	Conector de montagem	04 peças	
2527	M	Prego 10x10 c/ cabeça	08 peças	
2535	N	Cantoneira de ferro 4furos	04 peças	
2534	O	Bucha plastica 8x50	02 peças	
107	R	Corrediça telescópica 300x30	02 pares	
2543	S	Parafuso 3,5 x 35 flangeado	08 peças	
3647	T	Tapas furos 13 mm primeira cor	36 peças	
3155	Y	Cavilha de madeira 6x20	04 peças	
3610	W	Parafuso 5x70 chata	02 peças	
2544	Z6	Sapata U 20x17x07	12 peças	

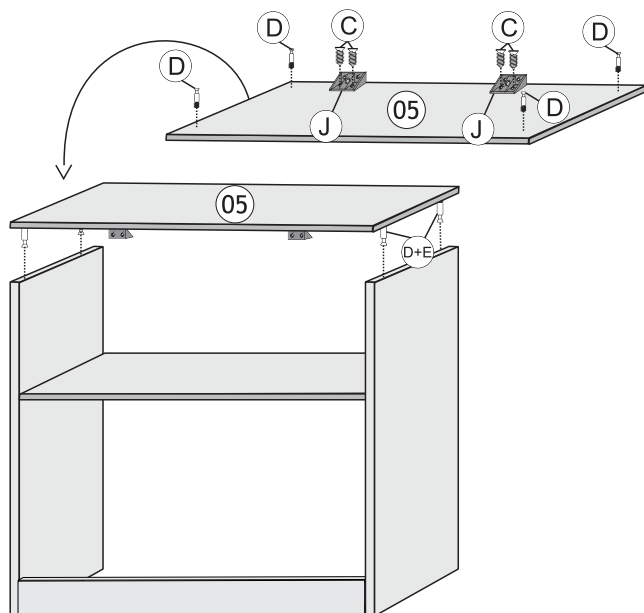
Num	Codigo	Nome	Mat Prima	Comp	Largura	Espes.	Quant.	Nogueira	Perola	Branco acetinado	Wengue	Caramelo
1	5332	Lateral Direita	MDP	455	338	15	2	105	119	107	78	59
2	5333	Lateral esquerda	MDP	455	338	15	2	105	119	107	78	59
3	5335	Rodapé pintado	MDP	360	80	15	2	105	119	107	78	59
3	5336	Rodapé sem pintar	MDP	360	80	15	2					
4	5337	Prateleira	MDP	360	336	15	2	105	119	107	78	59
5	5334	Tampo	MDF	400	353	15	2	105	119	107	78	59
7	5338	Frente Gaveta	MDF	390	220	15	2	105	119	107	78	59
8	5340	Lateral Gaveta	MDP	300	115	15	4	105	119	107	78	59
9	5339	Traseiro Gaveta	MDP	305	90	15	2	105	119	107	78	59
10	5343	Fundo Gaveta	MDF	315	305	15	2	105	119	107	78	59
11	5350	Peça lateral	MDF	1200	400	15	2	105	119	107	78	59
12	5351	Peça lateral	MDF	1730	725	15	1	105	119	107	78	59
13	5349	Chapeu	MDF	1730	50	15	1	105	119	107	78	59
14	5352	Prateleira	MDF	390	180	15	2	105	119	107	78	59

Nogueira	105
Perola	119
Branco acetinado	107
Wengue	78
Caramelo	59

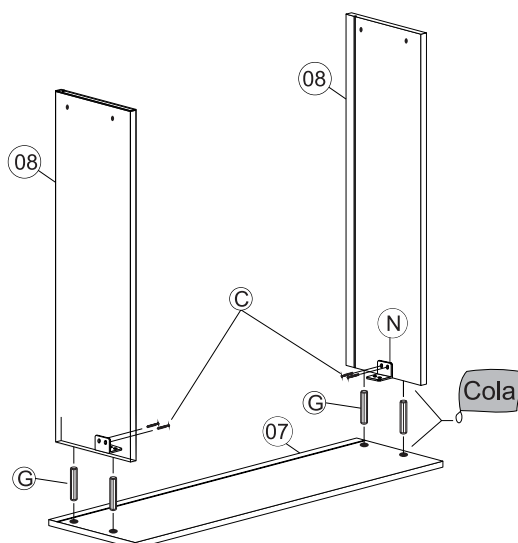
01 Fixe as laterais nos rodapés e prateleira.



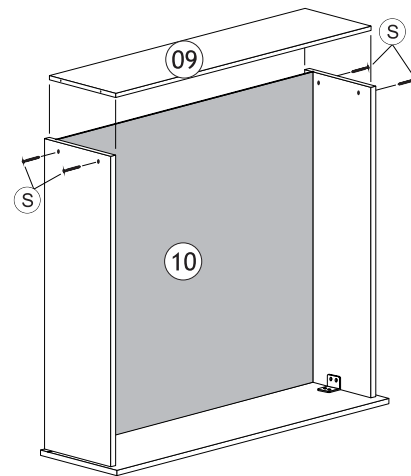
02 Coloque os pinos minifix "D" no tampo e dois conectores "J" alinhados na parte de trás do tampo nº05. Fixe o tampo nº05 com minifix "D+E".



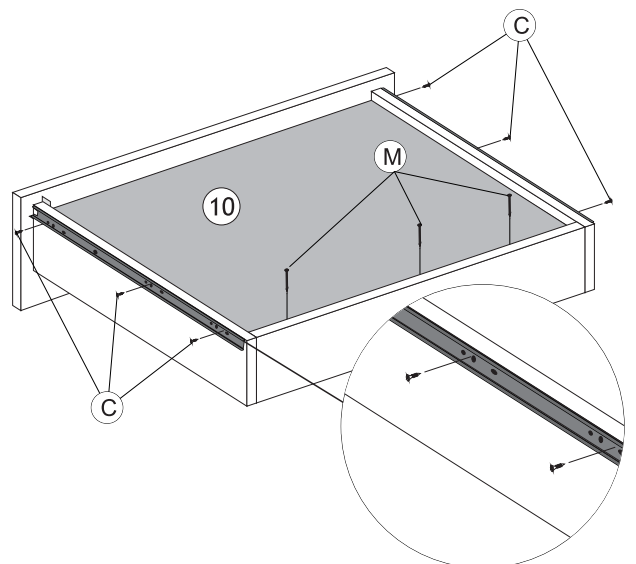
03 Monte a gaveta, coloque cola nas cavilhas e fixe as cantoneiras "N".



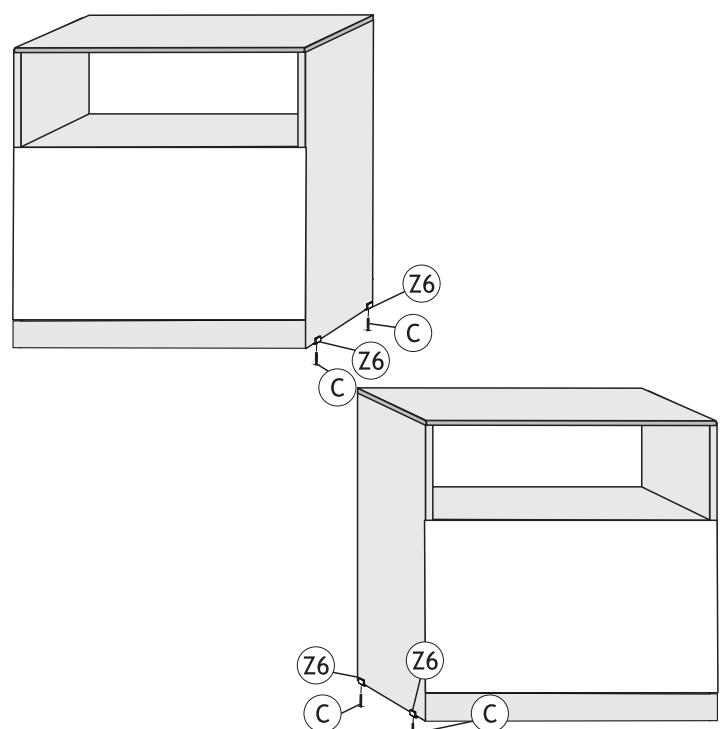
04 Fixe o traseiro nº09 e coloque o fundo nº 10.



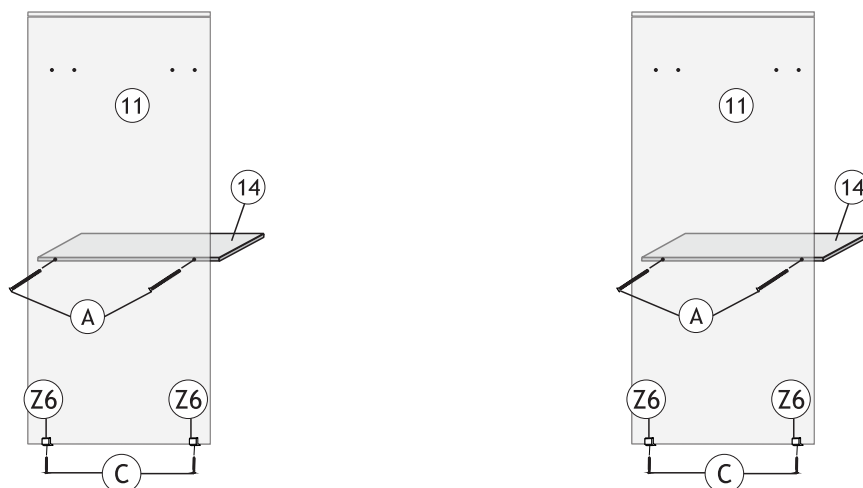
05 Pregue o fundo da gaveta e parafuse as correijas parte móvel alinhando na parte de baixo da lateral.



06 Deite o criado e coloque as sapatas "Z6".



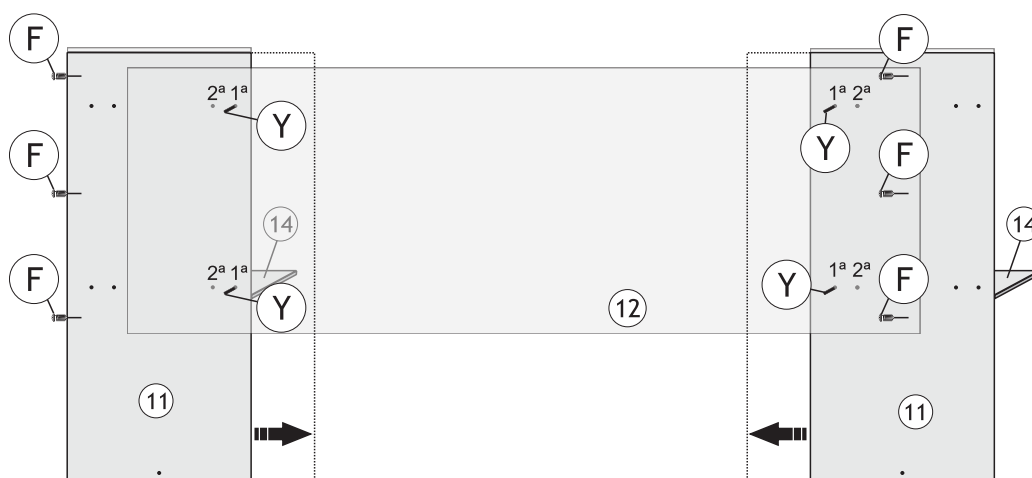
07 Comece a montagem da cabeceira colocando as sapatas "Z6" nas peças nº11, em seguida fixe as prateleiras nº14.



08 Monte a cabeceira nº12 nas laterais nº11 usando cavilhas "Y". Em seguida fixe com parafuso "F".

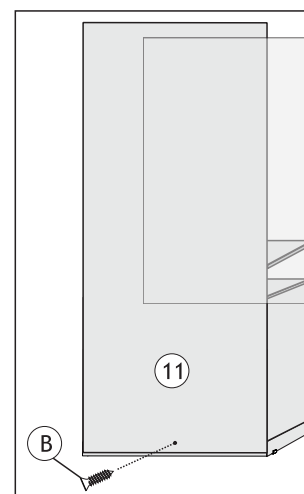
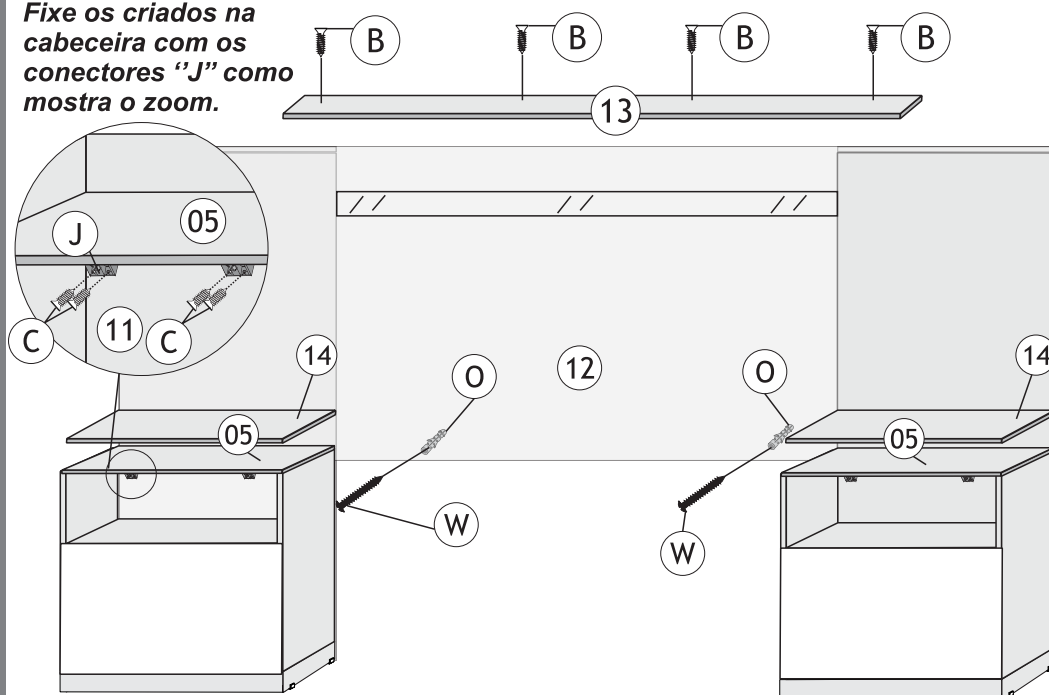
OBS: A cabeceira pode ser montada nas versões queen ou casal, mudando as cavilhas nas furações das peças nº11.

1ª Furação = Queen
2ª Furação = Casal



09 Parafuse a Vista superior nº13 com parafuso "B". Fixe a cabeceira na parede com bucha "R" e parafuso "W".

Fixe os criados na cabeceira com os conectores "J" como mostra o zoom.



Fixar por tras com parafuso "B".

TERMO DE GARANTIA

(Leia com atenção para não perder sua Garantia)

O SEU PRODUTO MADEMARCS É GARANTIDO CONTRA EVENTUAIS DEFEITOS DE FABRICAÇÃO, PELO PRAZO DESCRITO ABAIXO, CONTADOS A PARTIR DA EMISSÃO DA NOTA FISCAL DO LOGISTA AO CONSUMIDOR.

- Armário ALFA = 6 meses
- Home = 6 meses
- Painéis para TV = 6 meses
- Livreiro = 6 meses
- Rack's = 3 meses
- Colmeia = 3 meses
- Mesa de Centro = 3 meses

O PRODUTO TERÁ GARANTIA TÉCNICA DOS LOJISTAS CREDENCIADOS PELA MADEMARCS MÓVEIS LTDA.:

A garantia compreende a substituição de peças para a reparação de defeito de fabricação devidamente constatado por técnico indicado pela loja, anotados durante o período de vigência da garantia. Portanto, ao constatar um eventual problema em seu produto, entre imediatamente em contato com a loja **QUE LHE VENDEU.**

Se constatado um eventual defeito de fabricação, será feita a assistência num prazo previamente acordado entre o **consumidor e o lojista**, com anuência expressa da fábrica.

Eventuais assistências técnicas, de problemas não cobertos pela garantia poderão ser exercidas mediante orçamento previamente discutido e acordado com a loja que lhe vendeu o produto e a fábrica, e neste caso, terá seu custo arcado pelo consumidor.

A GARANTIA LEGAL FICA AUTOMATICAMENTE INVÁLIDA SE:

O uso não for exclusivamente doméstico e para o fim que foi projetado; salvo os projetados e fabricados para outros fins. Na montagem e instalação, não forem obedecidas as especificações e recomendações do Manual de Instrução de montagem e instalação do produto, tais como: nivelamento do produto, adequação do local para instalação, uso correto dos parafusos e demais componentes de montagem, etc.

O produto tiver recebido maus tratos, descuido ou ainda, sofrido reparos, alterações ou modificações estéticas e/ou funcionais.

Houver sinais de violação da embalagem do produto.

A GARANTIA LEGAL NÃO COBRE:

Danos e/ou defeitos causados em qualquer componente do produto, pelo uso inadequado do mesmo ou por acidentes e ações naturais, ou ainda, provenientes de danos causados por impactos, quedas, etc.

Manchas na pintura causadas por agentes químicos ou abrasivos e/ou produtos de limpeza inadequados.

Danos causados por chuvas, inundações, infiltrações de umidade, exposição inadequada do produto, etc.

Consertos que não sejam realizados pelos técnicos autorizados pela loja.

Danos e/ou defeitos decorrentes da ação de montador ou do consumidor na montagem, desmontagem e remontagem do produto, sem acompanhamento do técnico autorizado pela loja.

Danos e/ou defeitos decorrentes de negligência na montagem do produto em relação ao inserido no Manual de Instruções de montagem.

Danos decorrentes de transporte inadequado, desgaste natural, bem como *excesso de peso sobre o móvel.*

Danos decorrentes do descumprimento das instruções de conservação e limpeza, inseridas abaixo.

Danos causados pela transferência ou venda do produto para terceiros.

Danos causados por insetos, principalmente do tipo cupim. Peso excessivo, nas gavetas

- **O PAR CORREDIÇA SLIM 400/300mm (peso MÁXIMO suportado por gaveta indicado no guia).**

- **O PAR CORREDIÇAS TELESCÓPICA (peso MÁXIMO suportado por gaveta indicado no guia).**

SOBRE A MONTAGEM

A montagem do móvel Mademarcs é de responsabilidade da loja vendedora, a qual deve seguir os Manuais de Instruções fornecidos pela fábrica. A Mademarcs não se responsabiliza pelas instalações elétricas, hidráulicas ou outros materiais que venham a ser agregados ao móvel durante ou após a sua instalação.

INSTALAÇÃO, CONSERVAÇÃO E LIMPEZA.

Todo móvel exposto com frequência a agentes naturais tais como sol, maresia, chuva ou umidade, sofre alterações; portanto, escolha com cuidado a localização destinada à instalação do mesmo, evitando a incidência destes agentes naturais sobre o produto.

Este produto deve ser instalado por técnicos capacitados e autorizados pela loja onde foi adquirido, em local apropriado e sobre uma superfície plana (nivelada).

Esse produto deve ser manuseado com cuidado, **não podendo ser arrastado** e evitando esforços excessivos que venham a comprometer as partes destinadas à fixação dos componentes.

Nunca utilize álcool ou materiais abrasivos para limpeza e que possam comprometer a camada de verniz.

Nunca apoiar cigarros acesos sobre o produto.

Não colocar diretamente sobre o móvel, sem um isolante adequado, qualquer recipiente ou objeto com temperatura acima de 40° C.

Utilize para limpeza uma flanela levemente umedecida com água, com exceção dos componentes metálicos e cromados que deverão ser limpos periodicamente com uma flanela levemente umedecida com vaselina pura.

DISPOSIÇÕES GERAIS

A Mademarcs, na busca constante da melhoria contínua, reserva-se ao direito de alterar as características gerais, técnicas e estéticas de produtos por ela produzidos e comercializados sem prévio aviso.

Este Termo de Garantia é válido apenas para produtos vendidos e utilizados no território brasileiro.

Consulte a loja onde o seu produto foi adquirido, tendo sempre em mãos o número do lote do produto, **com os respectivos códigos das peças.**

ATENDIMENTO AO CONSUMIDOR:

Tel: 32 3539-2300 - Home: www.mademarcs.com.br

End: Rodovia Ubá-Guidoal, km 5,5 Mgt 120 - Zona Rural - Ubá/MG

