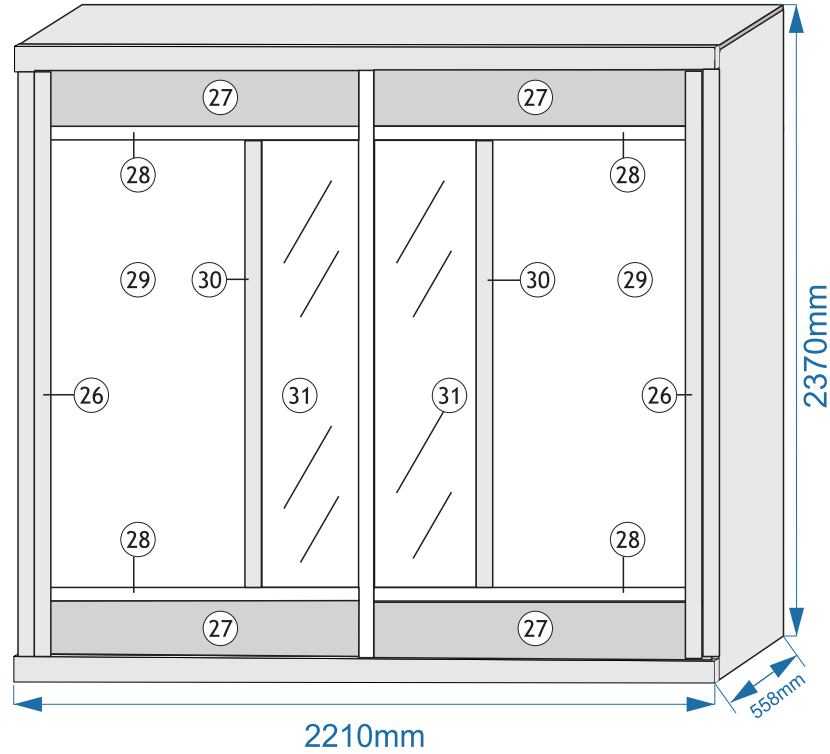
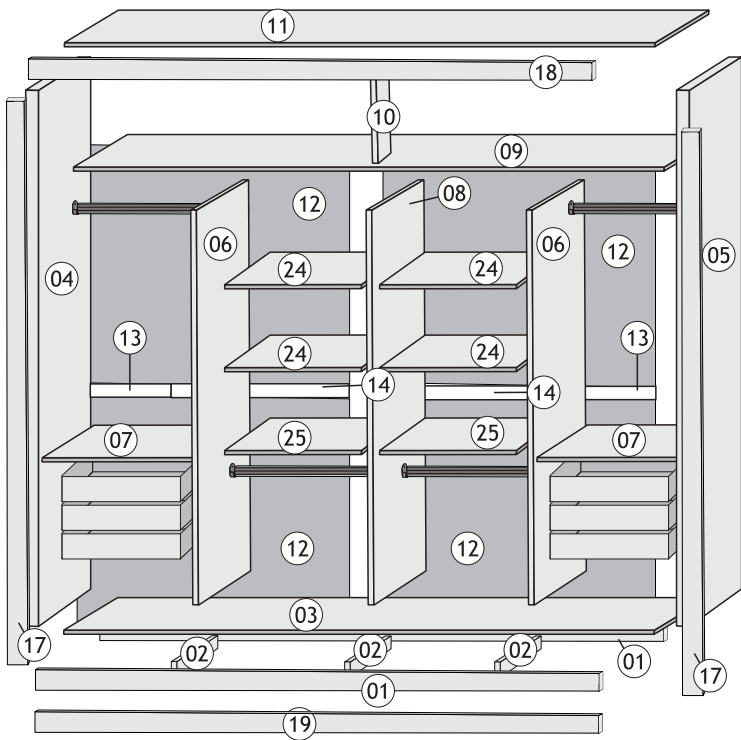


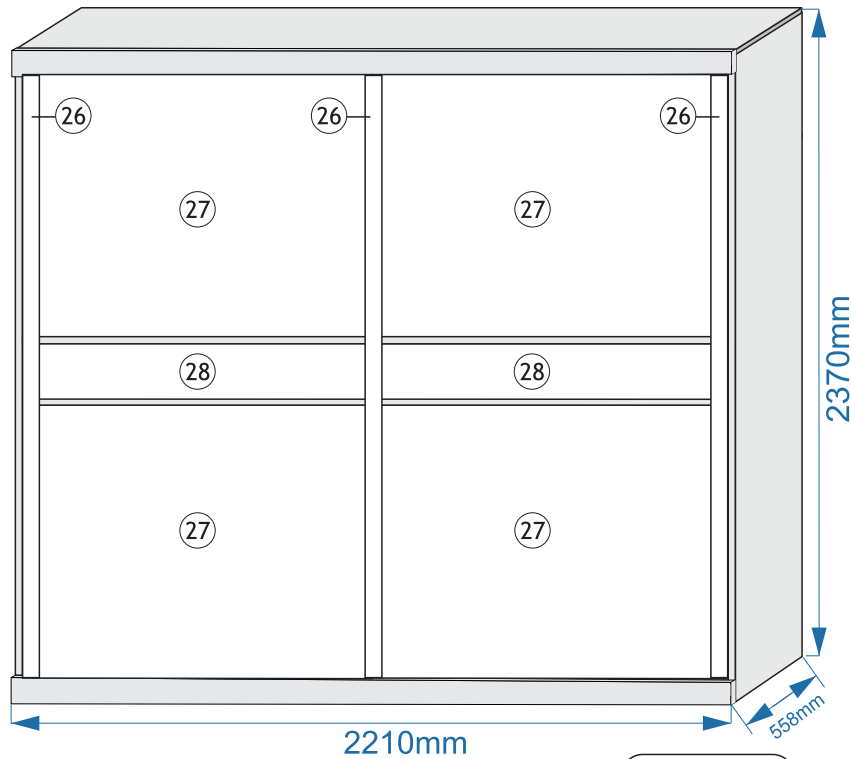
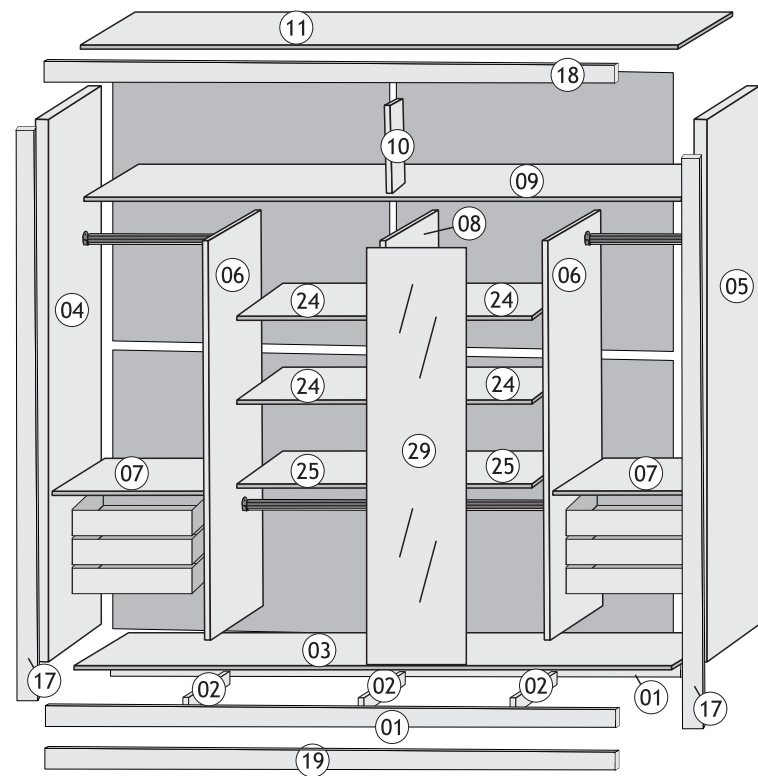


Armário Paris / Londres

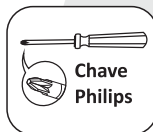
Paris



Londres



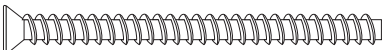


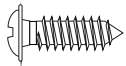
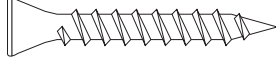





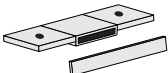


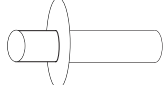


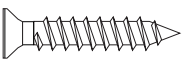








Siga corretamente todas as instruções deste manual e bom trabalho







*Ferramentas não fornecidas

Ferragens

Armário Paris / Londres

Código	Ident	Descrição	Quantidade	
2528	A	Parafuso soberbinho 5x40	32 peças	
5310	B	Fita auto colante p/ costas	01 peça	
1249	C	Parafuso 3,5x14 chata	230 peças	
2785	D	Parafuso 3,5x14 flangeado	110 peças	
3446	E	Parafuso 4x30 chata	08 peças	
2267	F	Silicone adesivo 12x4	08 peças	
2545	G	Cavilha de madeira 6x30	44 peças	
2526	H	Suporte de prateleira 6mm	24 peças	
2268	I	sachê de cola de 10 g	01 peças	
5457	J	Perfil Rodstamp 1005	04 peças	
2542	K	Fecho imã com chapa auto-colante	01 peça	
1162	M	Suporte de Cabideiro 45x20	08 peças	
2535	N	Cantoneira de ferro 4furos	12 peças	
5218	P	Pino flangeado	02 peças	
5218	Q	Bucha	02 peças	
89	R	Corrediça telescópica 350x30	06 pares	
5587	S	Parafuso 3,5x40 chata	36 peças	
3647	T	Tapa furos 13 mm primeira cor	48 peças	
5240	U	Cabideiro de 510mm	02 peças	
5209	V	Cabideiro de 542mm	02 peça	
2023	X	Trilho plástico (ABS) 2178x68x22	01 peça	
2022	Z	Trilho (alumínio) 2178x45x06	01 peça	
2544	Z6	Sapata U 20x17x07	10 peças	
1238	Z14	Conector de montagem (na cor) 42x20x20	14 peças	
2532	AD	Chapa reta com dois furos	02 peças	

92	Kit roldana dois pares		
	 K1	Roldana 50X20X15	04 peças
	 K2	Guia 60X15X2	04 peças
	 K4	Parafuso 3 x 18	16 peças
	 K6	Chapa Reguladora 50X10X1	04 peças

Armário Paris

Num	Codigo	Nome	Mat Prima	Comp	Largura	Espes.	Quant.	Nogueira/Branco Ac	Branco Ac/Nogueira	Perola/Wengue
1	5467	Rodapé	MDP	2180	100	15	2			
2	5468	Rodapé	MDP	505	100	15	3			
3	5463	Base	MDP	2180	543	15	1	105	107	119
4	5459	Lateral Esquerda	MDP	2370	543	15	1	105	107	119
5	5458	Lateral Direita	MDP	2370	543	15	1	105	107	119
6	5460	Divisão interna	MDP	1715	415	15	2	105	107	119
7	5476	Tampo	MDP	550	413	15	2	105	107	119
8	5461	Divisão Meio	MDP	1715	415	15	1	105	107	119
9	5464	Tampo maleiro	MDP	2180	470	15	1	105	107	119
10	5465	Divisão maleiro	MDP	490	85	15	1	105	107	119
11	5462	Tampo	MDP	2180	543	15	1	105	107	119
12	5485	Costa	MDF	1125	1100	2,5	4	105	107	119
13	5480	Pau de Costa	MDF	550	40	15	2	105	107	119
14	5481	Pau de Costa	MDF	518	40	15	2	105	107	119
15	5483	Distanciadores	MDP	510	45	25	2	105	107	119
16	5484	Distanciadores	MDP	510	20	25	2	105	107	119
17	5470	Vista Lateral	MDP	2370	60	15	2	105	107	119
18	5469	Vista Superior	MDP	2130	80	15	1	105	107	119
19	5473	Vista Inferior	MDP	2130	115	15	1	105	107	119
20	5479	Frente Gaveta	MDP	515	150	15	6	105	107	119
21	5471	Laterais Gaveta	MDP	350	115	15	12	105	107	119
22	5472	Traseiros Gavetas	MDP	470	90	15	6	105	107	119
23	5486	Fundo de Gaveta	MDF	480	355	2,5	6	105	107	119
24	5466	Prateleira	MDP	518	395	15	4	105	107	119
25	5474	Prateleira	MDP	518	300	15	2	105	107	119
26	5482	Encabeçamento	MDF	2190	50	25	4	105	107	119
27	5521	Porta	MDF	1035	250	15	4	110	114	121
28	5524	Encabeçamento	MDF	1005	35	25	4	105	107	119
29	5522	Porta	MDF	1650	665	15	2	110	114	121
30	5525	Encabeçamento	MDF	1635	35	25	2	105	107	119
31	5588	Porta espelhada	MDF	1650	350	12	2			

Nogueira	105
Branco acetinado	107
Perola	119
Nogueira/Branco Acetinado	110
Branco Acetinado/Nogueira	107
Perola/Wengue	121

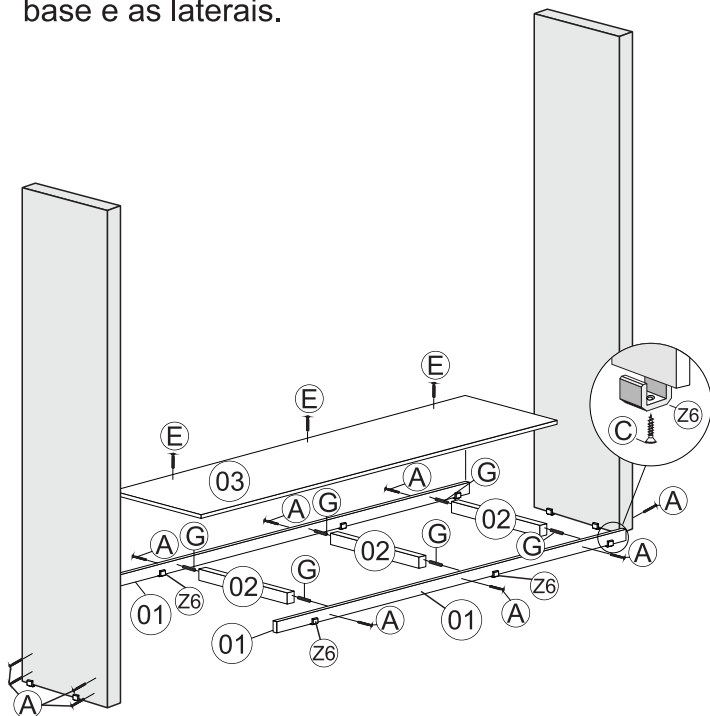
Armário Londres

Num	Codigo	Nome	Mat Prima	Comp	Largura	Espes.	Quant.	Nogueira/Branco Ac	Branco Ac/Nogueira	Perola/Wengue
1	5467	Rodapé	MDP	2180	100	15	2			
2	5468	Rodapé	MDP	505	100	15	3			
3	5462	Base	MDP	2180	543	15	1	105	107	119
4	5459	Lateral Esquerda	MDP	2370	543	15	1	105	107	119
5	5458	Lateral Direita	MDP	2370	543	15	1	105	107	119
6	5460	Divisão interna	MDP	1715	415	15	2	105	107	119
7	5476	Tampo	MDP	550	413	15	2	105	107	119
8	5461	Divisão Meio	MDP	1715	415	15	1	105	107	119
9	5464	Tampo Maleiro	MDP	2180	470	15	1	105	107	119
10	5465	Divisão maleiro	MDP	490	85	15	1	105	107	119
11	5463	Tampo	MDP	2180	543	15	1	105	107	119
12	5485	Costa	MDF	1125	1100	2,5	4	105	107	119
13	5480	Pau de Costa	MDF	550	40	15	2	105	107	119
14	5481	Pau de Costa	MDF	518	40	15	2	105	107	119
15	5483	Distanciadores	MDP	510	45	25	2	105	107	119
16	5484	Distanciadores	MDP	510	20	25	2	105	107	119
17	5470	Vista Lateral	MDP	2370	60	15	2	105	107	119
18	5469	Vista Superior	MDP	2130	80	15	1	105	107	119
19	5473	Vista Inferior	MDP	2130	115	15	1	105	107	119
20	5479	Frente Gaveta	MDP	515	150	15	6	105	107	119
21	5471	Laterais Gaveta	MDP	350	115	15	12	105	107	119
22	5472	Traseiros Gavetas	MDP	470	90	15	6	105	107	119
23	5486	Fundo de Gaveta	MDF	480	355	2,5	6	105	107	119
24	5466	Prateleira	MDP	518	395	15	4	105	107	119
25	5474	Prateleira	MDP	518	300	15	2	105	107	119
26	5482	Encabeçamento	MDF	2190	50	15	4	105	107	119
27	5477	Porta	MDF	1035	1010	15	4	110	114	121
28	5478	Porta	MDF	1035	168	15	2	110	114	121
29	5475	Porta giratória	MDP	1699	300	15	1	105	107	119

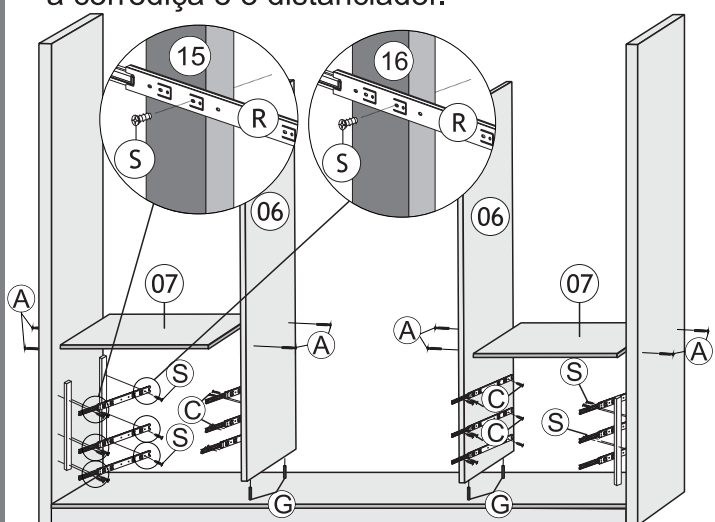
Nogueira	105
Branco acetinado	107
Perola	119
Nogueira/Branco Acetinado	110
Branco Acetinado/Nogueira	107
Perola/Wengue	121

Montagem Paris

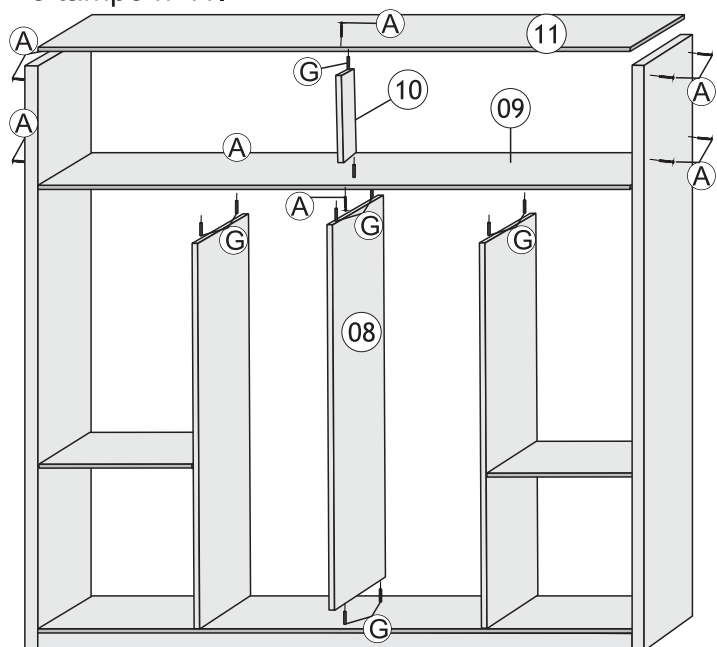
01 Inicie a montagem fixando os rodapés nº01, 02 com parafuso "A" e cavilha "G". Coloque as sapatas "Z6" nos rodapés e laterais. Monte a base e as laterais.



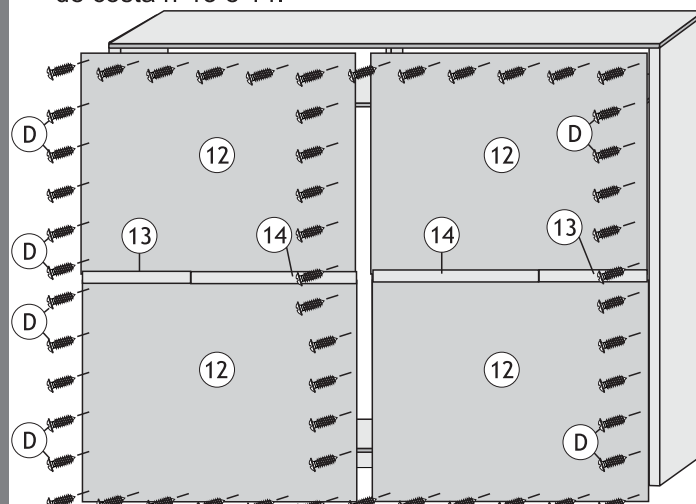
02 Monte as divisões nº06 e prateleiras nº07. Fixe os distanciadores e as corredeiras. Usando a marcação das laterais. O parafuso "S" atravessa a corredeira e o distanciador.



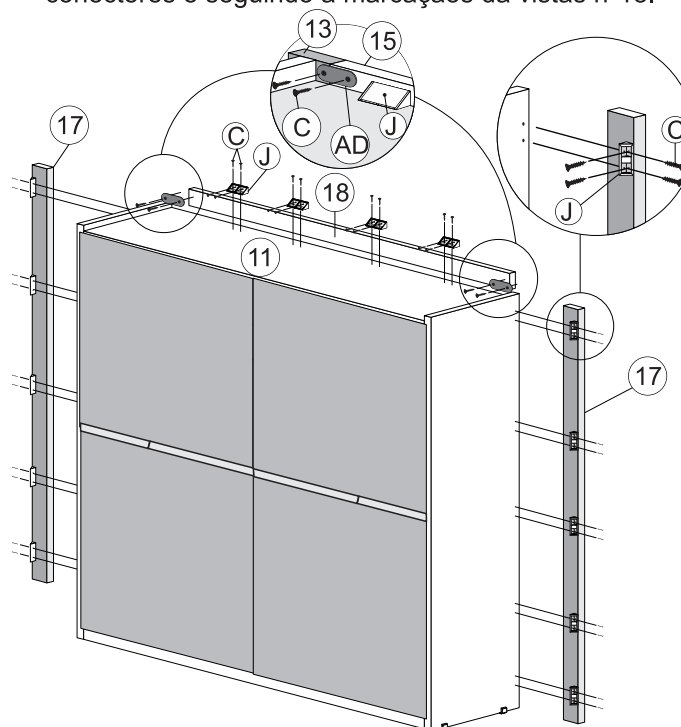
03 Monte as divisões nº08 e 10 e tampo nº09 e fixe o tampo nº11.



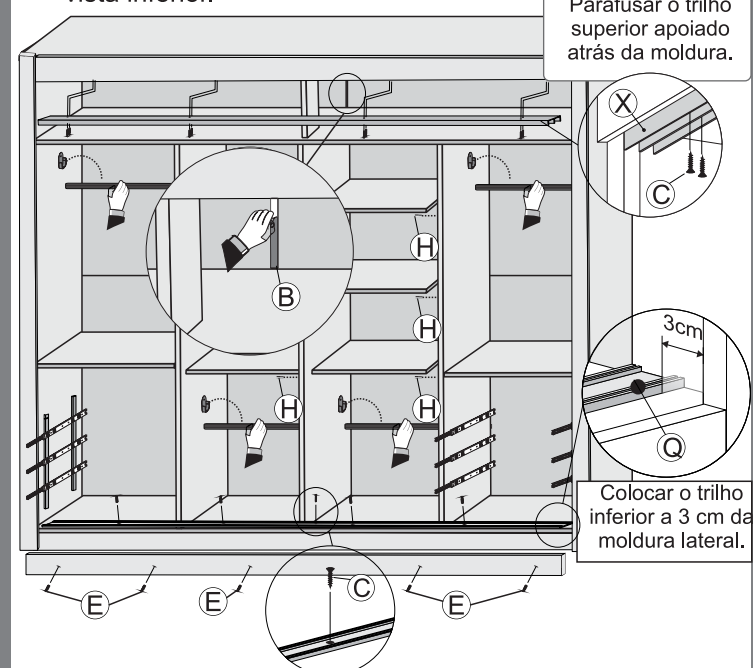
04 Parafuse as costas com parafuso "D" colocando os paus de costa nº13 e 14.



05 Parafuse as vistas laterais (17) nas laterais do armário, utilizando conectores. Acerte os conectores de um lado da vista nº17. Em seguida, parafuse a vista superior (18) nas vistas laterais utilizando chapas retas (AD), como mostra o detalhe, alinhando pelo topo. Finalmente, parafuse a vista superior no tampo utilizando também conectores e seguindo a marcações das vistas nº18.

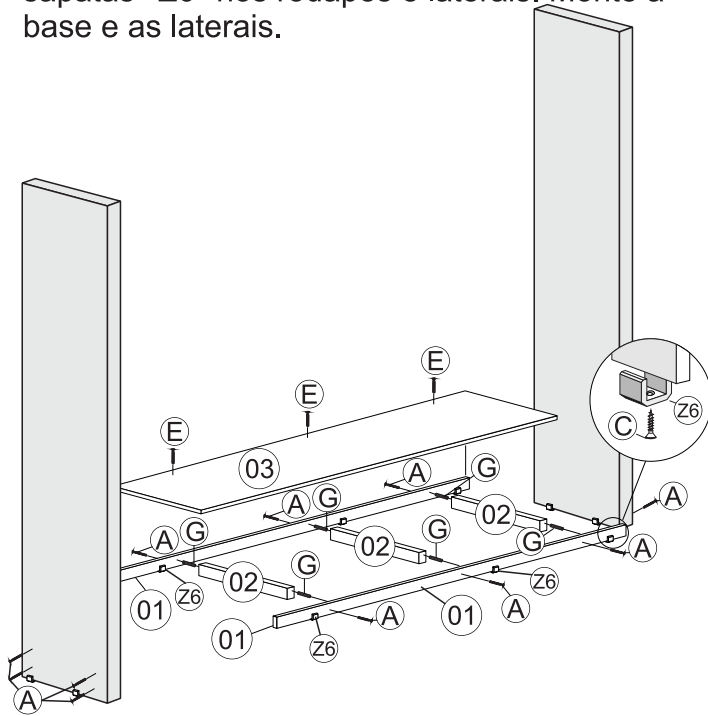


12 Coloque o trilho superior e inferior, os cabideiros e a vista inferior.

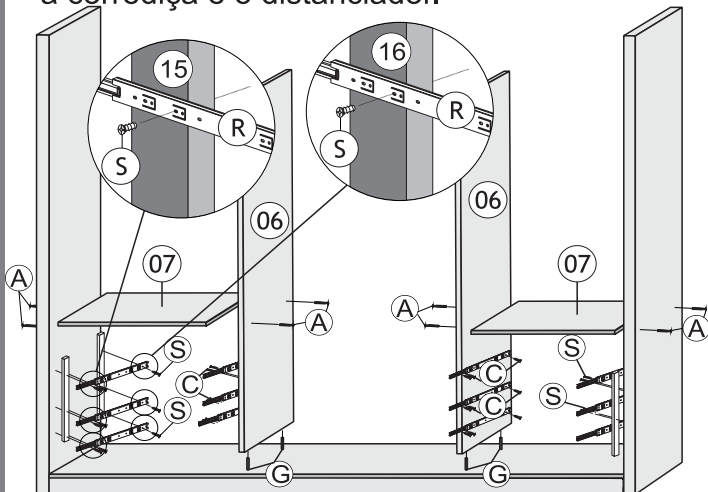


Montagem Londres

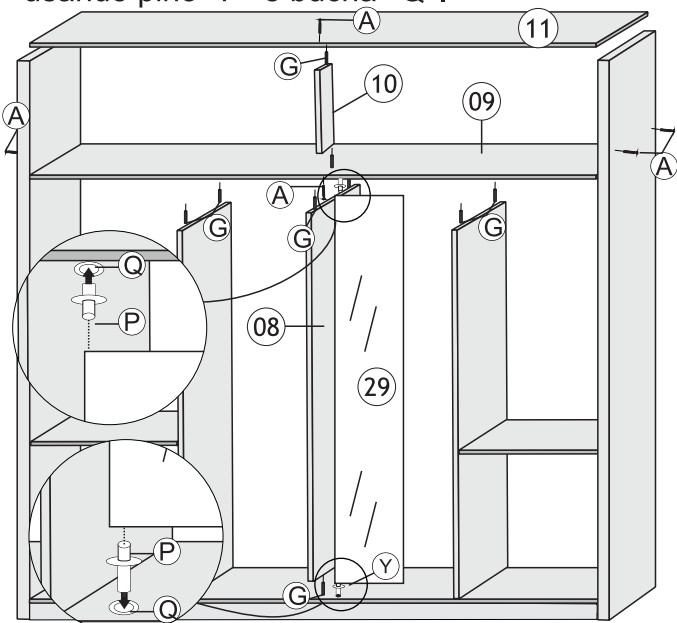
01 Inicie a montagem fixando os rodapés nº01, 02 com parafuso "A" e cavilha "G". Coloque as sapatas "Z6" nos rodapés e laterais. Monte a base e as laterais.



02 Monte as divisões nº06 e prateleiras nº07. Fixe os distanciadores e as corrediças. Usando a marcação das laterais. O parafuso "S" atravessa a corrediça e o distanciador.

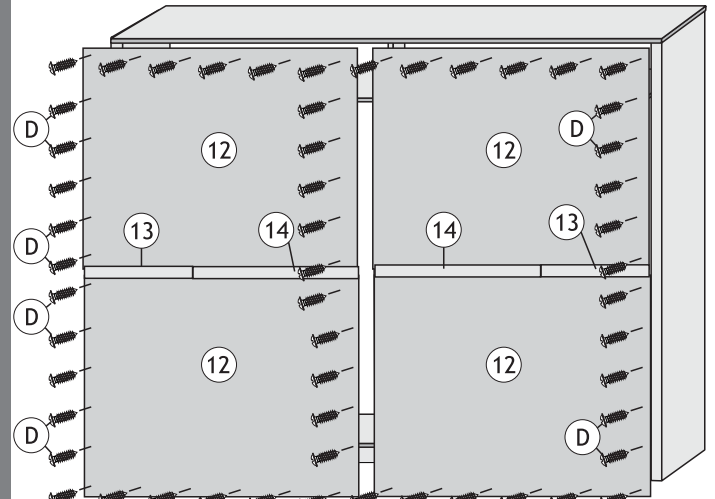


03 Monte as divisões nº08 e 10 e tampo nº09 e fixe o tampo nº11. Coloque a porta com espelho nº29 usando pino "P" e bucha "Q".

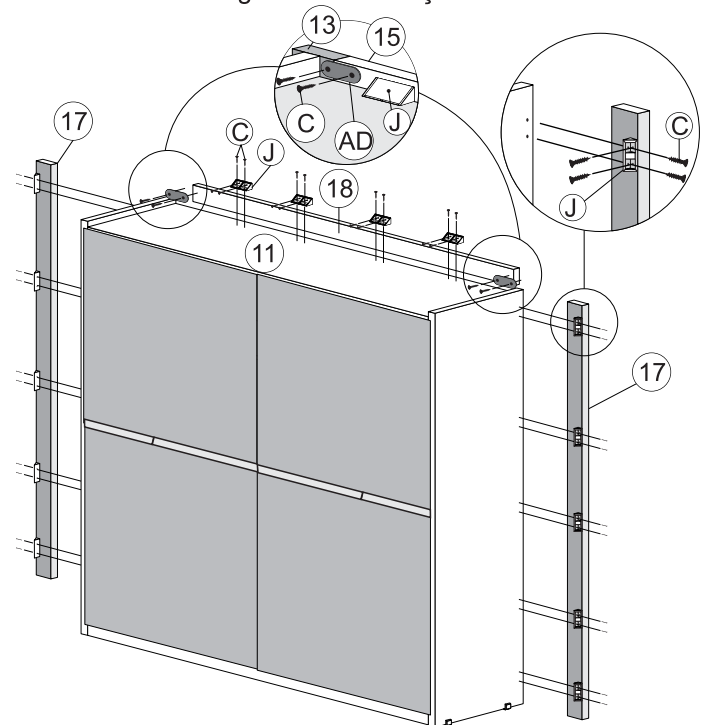


OBS: Na parte de baixo, colocar a haste maior do pino "P" na bucha "Q" e na parte de cima a parte menor.

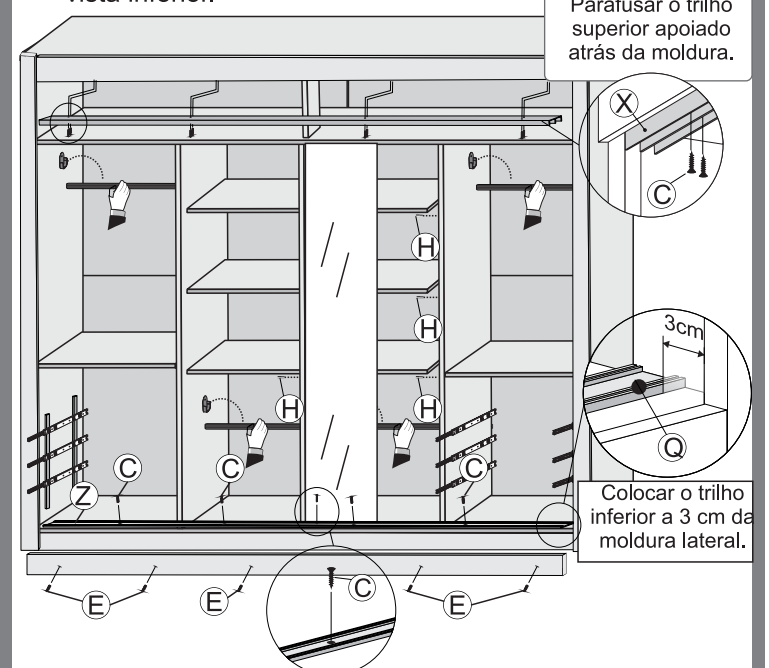
04 Parafuse as costas com parafuso "D" colocando os paus de costa nº13 e 14.



05 Parafuse as vistas laterais (17) nas laterais do armário, utilizando conectores. Acerte os conectores de um lado da vista nº17. Em seguida, parafuse a vista superior (18) nas vistas laterais utilizando chapas retas (AD), como mostra o detalhe, alinhando pelo topo. Finalmente, parafuse a vista superior no tampo utilizando também conectores e seguindo a marcação da vista nº18.

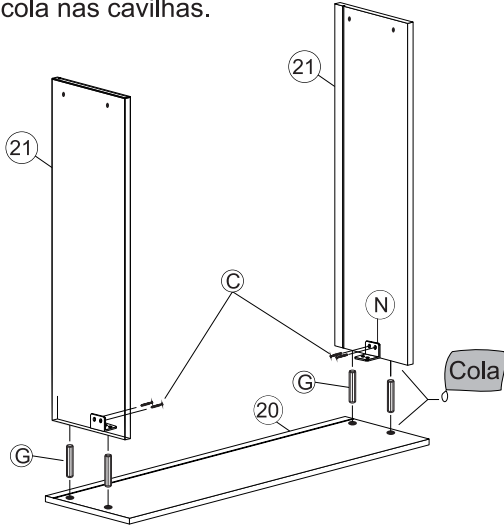


12 Coloque o trilho superior e inferior, os cabideiros e a vista inferior.

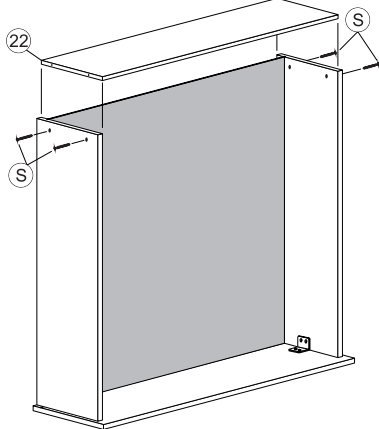


Montagem da Gaveta

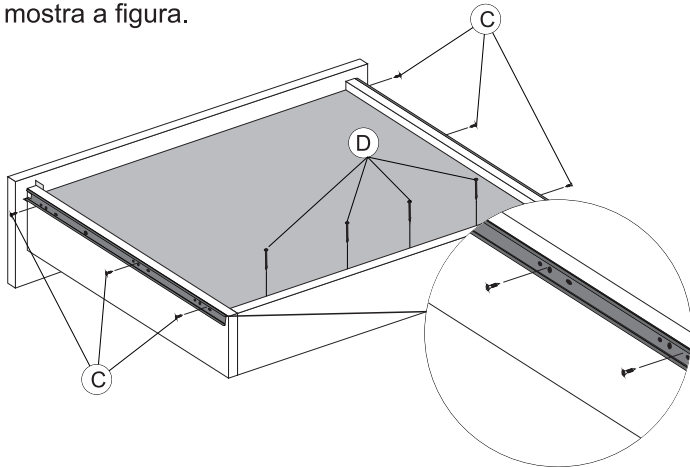
- 01** Parafuse as cantoneiras nas laterais da gaveta e posicione as cavilhas para unir as laterais com a frente. Utilize cola nas cavilhas.



- 02** Parafuse o traseiro da gaveta.

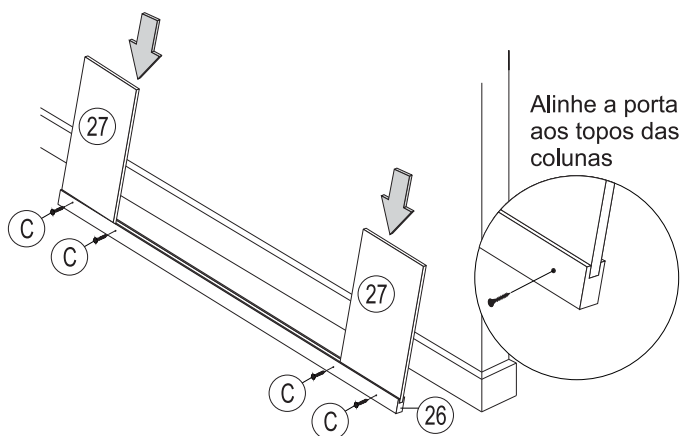


- 03** Coloque as corrediças na gaveta. Acerte a corrediça alinhando na parte de baixo da lateral da gaveta e parafuse com parafuso "C" como mostra a figura.

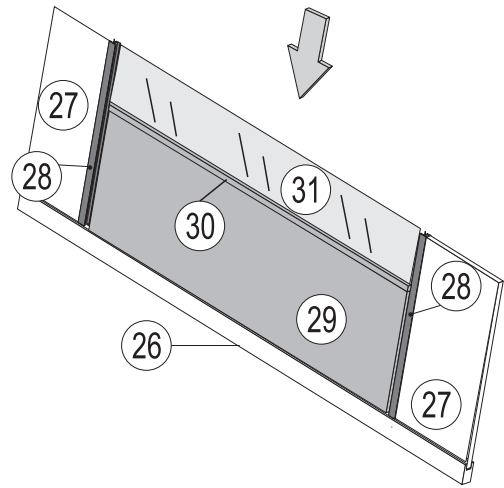


Montagem da porta com espelho

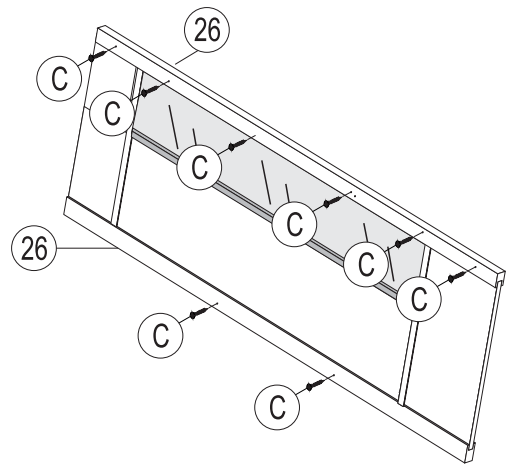
- 01** Forre o chão com a embalagem e monte as duas partes nº27 da extremidade com a coluna lateral nº26.



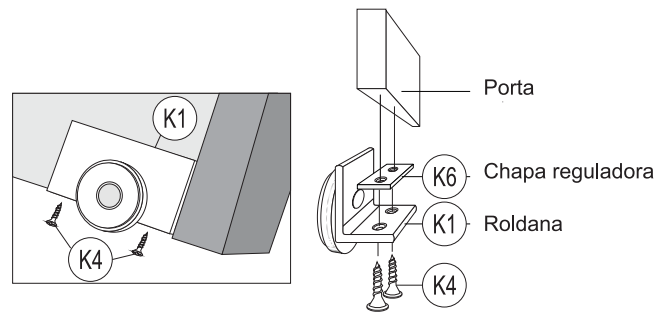
- 02** Coloque os perfis nº28 e encaixe a peça nº29. Coloque o perfil nº30 e encaixe a peça com espelho nº31.



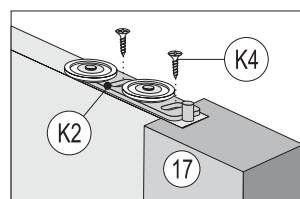
- 03** Coloque o outro encabeçamento nº26, alinhando pelo topo e parafuse.



- 04** Coloque as roldanas inferiores. Pode acontecer do piso causar imperfeições no alinhamento das portas. Se isso acontecer, utilize as chapas reguladoras quando for fixar as roldanas para fazer o alinhamento.

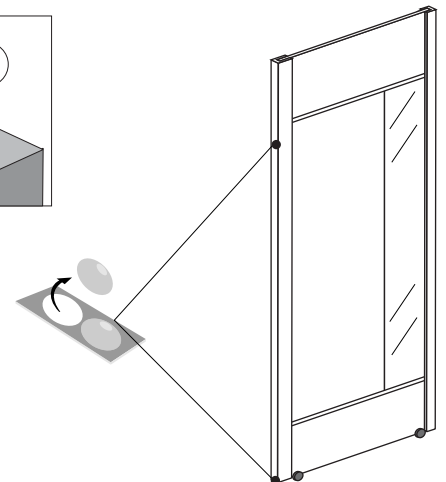


- 05** Parafuse as guias superiores (K2) alinhadas pela moldura da porta.



Silicone

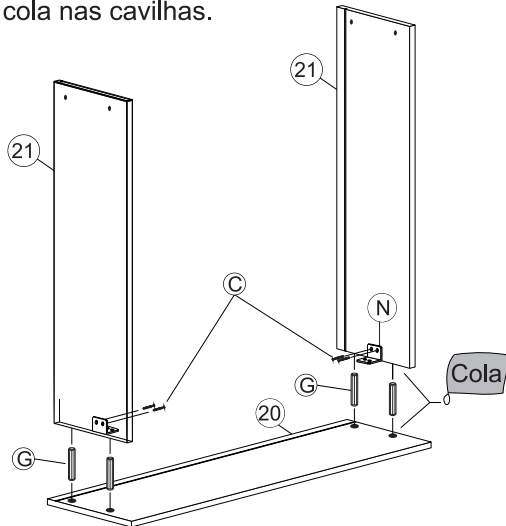
Cole 2 Silicones nas laterais das portas de cada lado. Para amortecer o impacto.



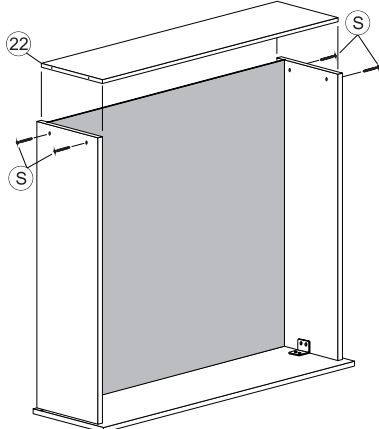
Armário Londres - Montagem gaveta e porta

Montagem da Gaveta

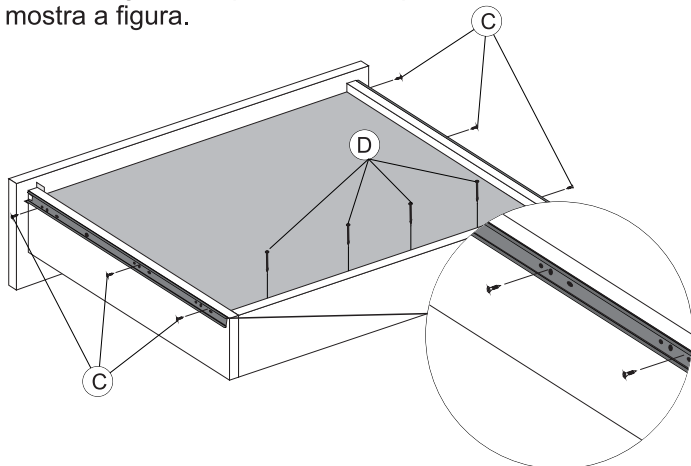
- 01** Parafuse as cantoneiras nas laterais da gaveta e posicione as cavilhas para unir as laterais com a frente. Utilize cola nas cavilhas.



- 02** Parafuse o traseiro da gaveta.

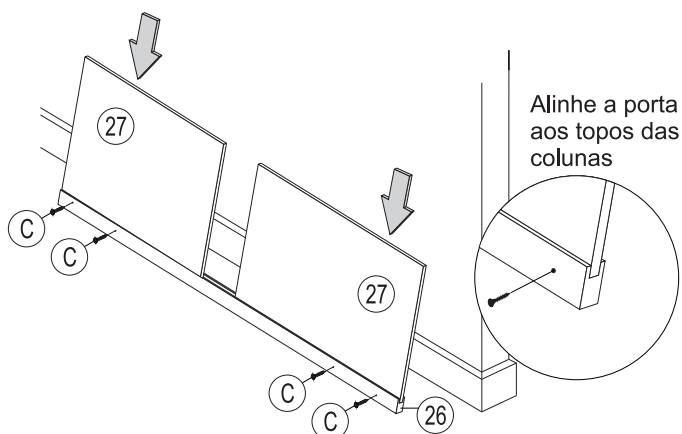


- 03** Coloque as corrediças na gaveta. Acerte a corrediça alinhando na parte de baixo da lateral da gaveta e parafuse com parafuso "C" como mostra a figura.

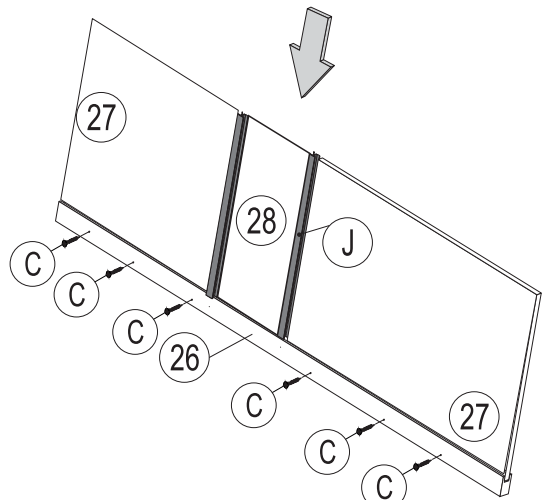


Montagem da porta com espelho

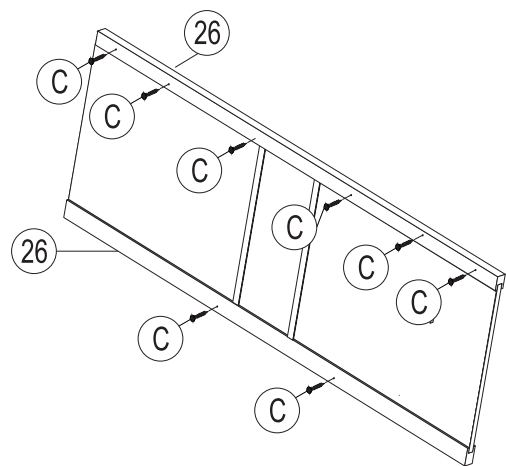
- 01** Forre o chão com a embalagem e monte as duas partes nº27 da extremidade com a coluna lateral nº26.



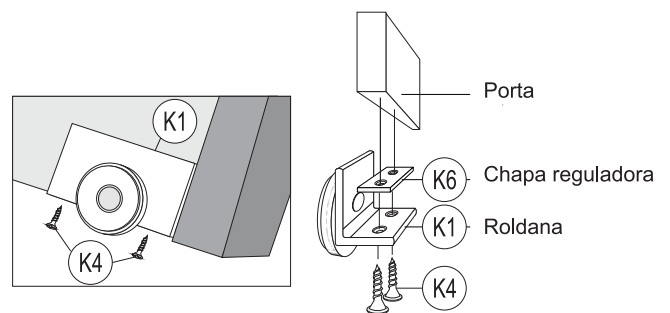
- 02** Coloque os perfis "J" e encaixe a peça nº28.



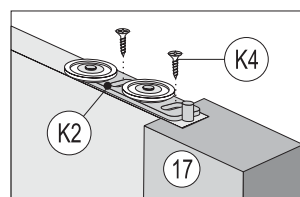
- 03** Coloque o outro encabeçamento nº26, alinhando pelo topo e parafuse.



- 04** Coloque as roldanas inferiores. Pode acontecer do piso causar imperfeições no alinhamento das portas. Se isso acontecer, utilize as chapas reguladoras quando for fixar as roldanas para fazer o alinhamento.

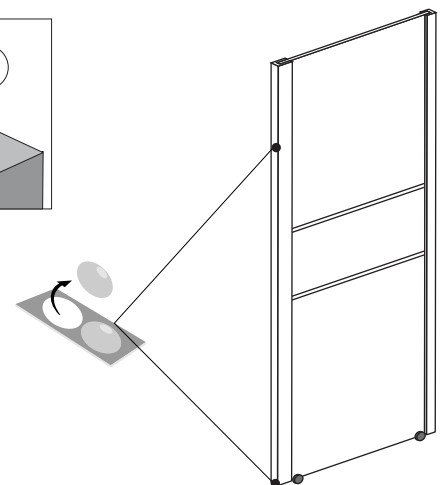


- 05** Parafuse as guias superiores (K2) alinhadas pela moldura da porta.



Silicone

Cole 2 Silicones nas laterais das portas de cada lado. Para amortecer o impacto.



TERMO DE GARANTIA

(Leia com atenção para não perder sua Garantia)

O SEU PRODUTO MADEMARCS É GARANTIDO CONTRA EVENTUAIS DEFEITOS DE FABRICAÇÃO, PELO PRAZO DESCRITO ABAIXO, CONTADOS A PARTIR DA EMISSÃO DA NOTA FISCAL DO LOGISTA AO CONSUMIDOR.

- Armário = 6 meses
- Home = 6 meses
- Painéis para TV = 6 meses
- Livreiro = 6 meses
- Rack's = 3 meses
- Colmeia = 3 meses
- Mesa de Centro = 3 meses
- Sapateira Multiuso = 6 meses

O PRODUTO TERÁ GARANTIA TÉCNICA DOS LOJISTAS CREDENCIADOS PELA MADEMARCS MÓVEIS LTDA.:

A garantia compreende a substituição de peças para a reparação de defeito de fabricação devidamente constatado por técnico indicado pela loja, anotados durante o período de vigência da garantia. Portanto, ao constatar um eventual problema em seu produto, entre imediatamente em contato com a loja **QUE LHE VENDEU.**

Se constatado um eventual defeito de fabricação, será feita a assistência num prazo previamente acordado entre o **consumidor e o lojista**, com anuência expressa da fábrica.

Eventuais assistências técnicas, de problemas não cobertos pela garantia poderão ser exercidas mediante orçamento previamente discutido e acordado com a loja que lhe vendeu o produto e a fábrica, e neste caso, terá seu custo arcado pelo consumidor.

A GARANTIA LEGAL FICA AUTOMATICAMENTE INVÁLIDA SE:

O uso não for exclusivamente doméstico e para o fim que foi projetado; salvo os projetados e fabricados para outros fins. Na montagem e instalação, não forem obedecidas as especificações e recomendações do Manual de Instrução de montagem e instalação do produto, tais como: nivelamento do produto, adequação do local para instalação, uso correto dos parafusos e demais componentes de montagem, etc.

O produto tiver recebido maus tratos, descuido ou ainda, sofrido reparos, alterações ou modificações estéticas e/ou funcionais.

Houver sinais de violação da embalagem do produto.

A GARANTIA LEGAL NÃO COBRE:

Danos e/ou defeitos causados em qualquer componente do produto, pelo uso inadequado do mesmo ou por acidentes e ações naturais, ou ainda, provenientes de danos causados por impactos, quedas, etc.

Manchas na pintura causadas por agentes químicos ou abrasivos e/ou produtos de limpeza inadequados.

Danos causados por chuvas, inundações, infiltrações de umidade, exposição inadequada do produto, etc.

Consertos que não sejam realizados pelos técnicos autorizados pela loja.

Danos e/ou defeitos decorrentes da ação de montador ou do consumidor na montagem, desmontagem e remontagem do produto, sem acompanhamento do técnico autorizado pela loja.

Danos e/ou defeitos decorrentes de negligência na montagem do produto em relação ao inserido no Manual de Instruções de montagem.

Danos decorrentes de transporte inadequado, desgaste natural, bem como *excesso de peso sobre o móvel.*

Danos decorrentes do descumprimento das instruções de conservação e limpeza, inseridas abaixo.

Danos causados pela transferência ou venda do produto para terceiros.

Danos causados por insetos, principalmente do tipo cupim. Peso excessivo, nas gavetas

- **O PAR CORREDIÇA SLIM 400/300mm (peso MÁXIMO suportado por gaveta indicado no guia).**

- **O PAR CORREDIÇAS TELESCÓPIA (peso MÁXIMO suportado por gaveta indicado no guia).**

SOBRE A MONTAGEM

A montagem do móvel Mademarcs é de responsabilidade da loja vendedora, a qual deve seguir os Manuais de Instruções fornecidos pela fábrica. A Mademarcs não se responsabiliza pelas instalações elétricas, hidráulicas ou outros materiais que venham a ser agregados ao móvel durante ou após a sua instalação.

INSTALAÇÃO, CONSERVAÇÃO E LIMPEZA.

Todo móvel exposto com frequência a agentes naturais tais como sol, maresia, chuva ou umidade, sofre alterações; portanto, escolha com cuidado a localização destinada à instalação do mesmo, evitando a incidência destes agentes naturais sobre o produto.

Este produto deve ser instalado por técnicos capacitados e autorizados pela loja onde foi adquirido, em local apropriado e sobre uma superfície plana (nivelada).

Esse produto deve ser manuseado com cuidado, **não podendo ser arrastado** e evitando esforços excessivos que venham a comprometer as partes destinadas à fixação dos componentes.

Nunca utilize álcool ou materiais abrasivos para limpeza e que possam comprometer a camada de verniz.

Nunca apoiar cigarros acesos sobre o produto.

Não colocar diretamente sobre o móvel, sem um isolante adequado, qualquer recipiente ou objeto com temperatura acima de 40° C.

Utilize para limpeza uma flanela levemente umedecida com água, com exceção dos componentes metálicos e cromados que deverão ser limpos periodicamente com uma flanela levemente umedecida com vaselina pura.

DISPOSIÇÕES GERAIS

A Mademarcs, na busca constante da melhoria contínua, reserva-se ao direito de alterar as características gerais, técnicas e estéticas de produtos por ela produzidos e comercializados sem prévio aviso.

Este Termo de Garantia é válido apenas para produtos vendidos e utilizados no território brasileiro.

Consulte a loja onde o seu produto foi adquirido, tendo sempre em mãos o número do lote do produto, **com os respectivos códigos das peças.**

ATENDIMENTO AO CONSUMIDOR:

Tel: 32 3539-2300 - Home: www.mademarcs.com.br

End: Rodovia Ubá-Guidoal, km 5,5 Mgt 120 - Zona Rural - Ubá/MG

