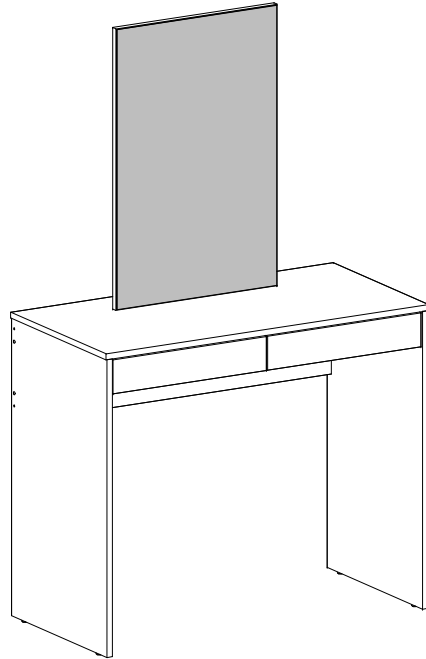


MANUAL DE MONTAGEM  
Assembly instructions / Instrucciones de armado

PENTEADEIRA CONQUISTA

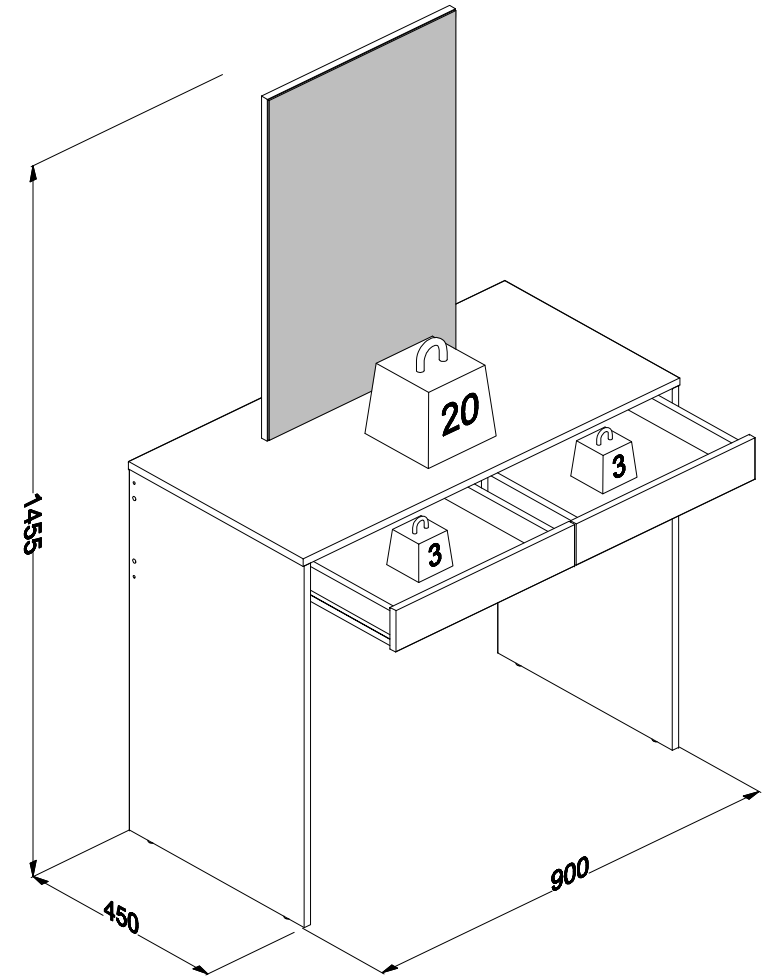
Conquista dressing table  
Tocador Conquista

Código 160198 | Revisão 00

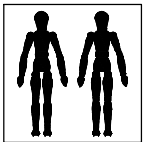


PESO MÁXIMO SUPORTADO PELAS PEÇAS, SENDO ESTE DISTRIBUÍDO UNIFORMEMENTE.

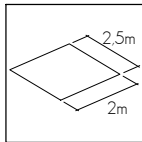
Maximum weight supported by parts, being this evenly distributed.  
Peso máximo soportado por las partes, siendo esta distribuido uniformemente.



Você vai precisar de/ You will need / Usted necesitará

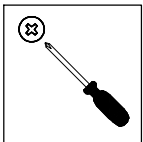


2 Pessoas  
2 People  
2 Personas

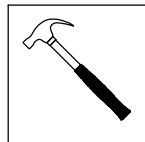


Espaço recomendado para montagem  
Recommended space for assemble  
Espacio recomendado para el armado

Ferramentas não inclusas  
Tools not included / Herramientas no incluidas



Chave Phillips  
Screwdriver Phillips  
Destornillador cruz



Martelo  
Hammer  
Martillo

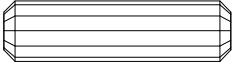
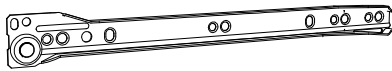




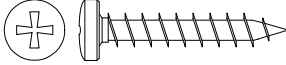

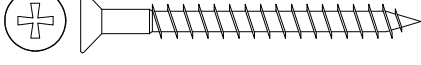

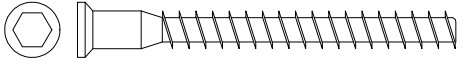


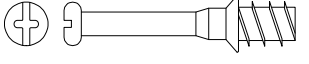






\* PESO EM KG/ Weight in Kg/ Peso en Kg  
DIMENSÕES EM MM/ Dimensions in mm/ Dimensiones en mm

**IDENTIFICAÇÃO DOS ACESSÓRIOS/ IDENTIFICATION OF ACCESSORIES/ IDENTIFICACIÓN DE ACCESORIOS**

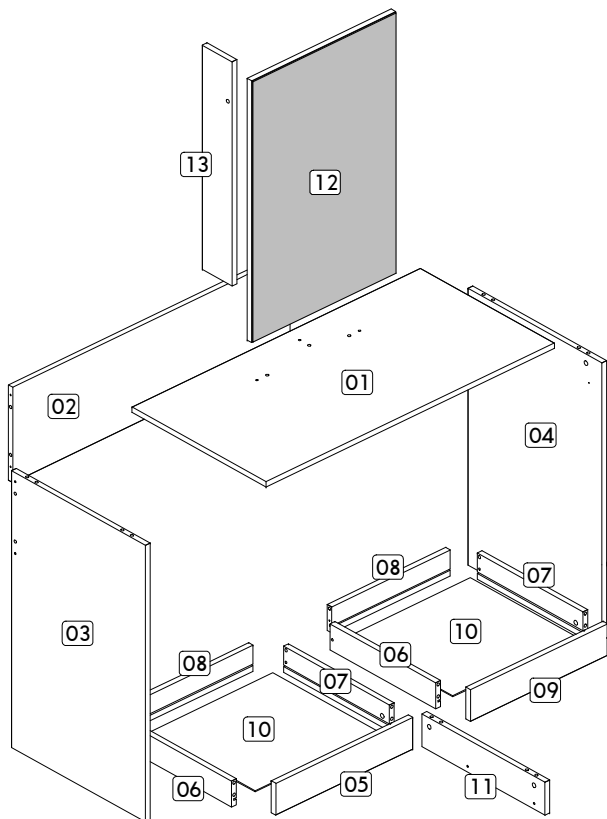
**NOTAS:** A separação dos acessórios antes de iniciar a montagem facilitará a mesma. Os parafusos e cavilhas estão na escala real. Em caso de dúvida na identificação, coloque o acessório sobre a imagem.

**NOTES:** The separation of the accessories before you start the assembly will facilitate the same. The screws and dowels are in real scale. In case of doubts about the identification, place the accessory on the image.

**NOTAS:** La separación de los accesorios antes de comenzar el armado facilitará el mismo. Los tornillos y taquetes son en escala real. En caso de dudas sobre la identificación, coloque el accesorio en la imagen.

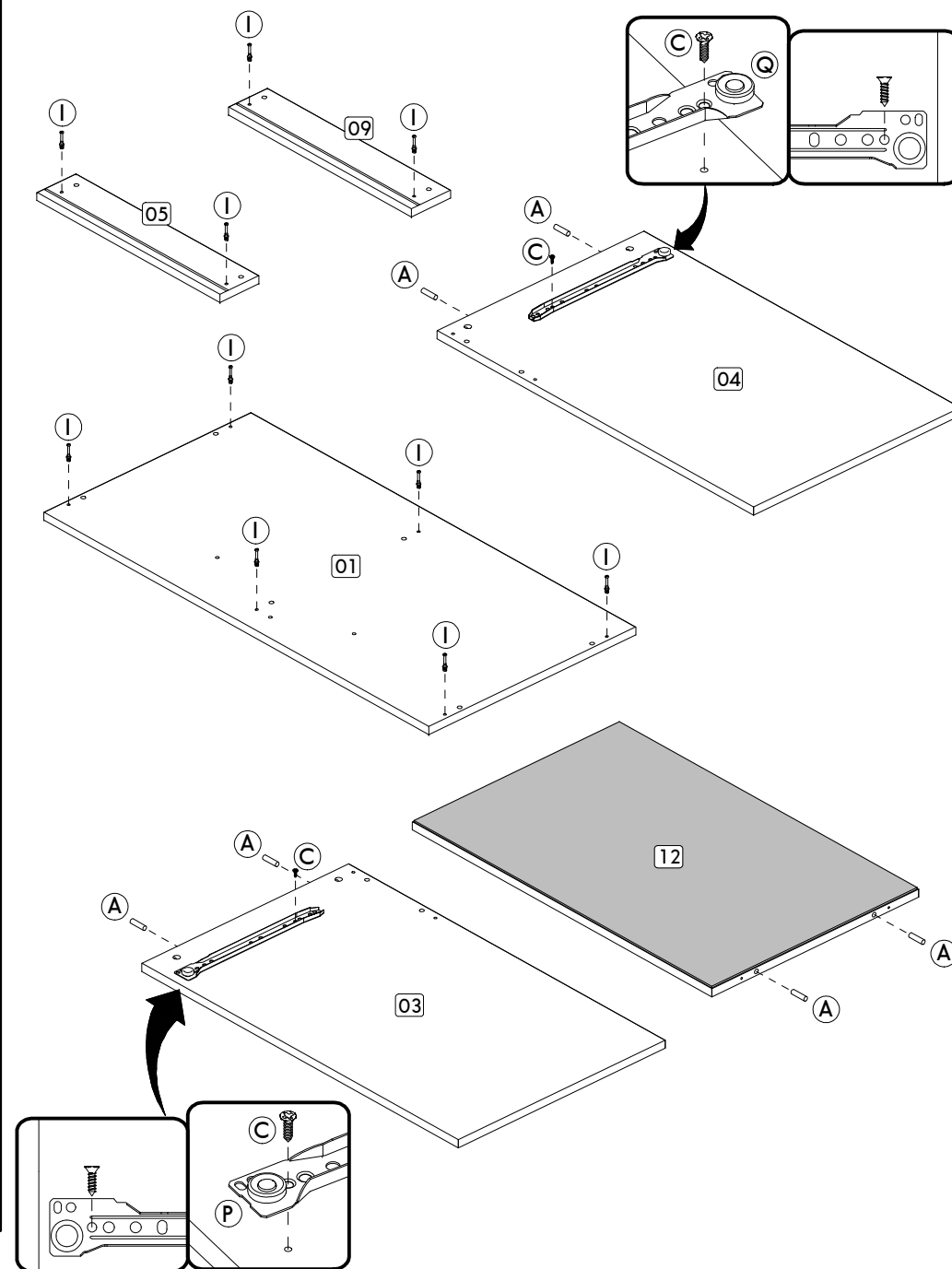
|          |   |  |           |           |          |   |   |        |           |
|----------|---|--|-----------|-----------|----------|---|---|--------|-----------|
| <b>A</b> |    | <b>Cavilha</b><br>Wooden Dowel<br>Taquete  | 8x30 mm   | <b>21</b> | <b>P</b> |  | <b>Corrediça lateral esquerda</b><br>Metallic slide the left field<br>Corredera lateral izquierda | 350 mm | <b>02</b> |
| <b>B</b> |    | <b>Parafuso chato</b><br>Flat head screw<br>Tornillo de cabeza plana                   | 6,0x08 mm | <b>04</b> | <b>Q</b> |  | <b>Corrediça lateral direita</b><br>Metallic slide the right field<br>Corredera lateral derecha   | 350 mm | <b>02</b> |
| <b>C</b> |    | <b>Parafuso chato</b><br>Flat head screw<br>Tornillo de cabeza plana                   | 3,0x14 mm | <b>12</b> | <b>R</b> |  | <b>Corrediça gaveta esquerda</b><br>Drawer slide left<br>Corredera izquierda cajón                | 350 mm | <b>02</b> |
| <b>D</b> |    | <b>Parafuso panela</b><br>Pan head screw<br>Tornillo de pan                            | 4,5x25 mm | <b>02</b> | <b>S</b> |  | <b>Corrediça gaveta direita</b><br>Drawer slide right<br>Corredera derecha cajón                  | 350 mm | <b>02</b> |
| <b>E</b> |    | <b>Parafuso chato</b><br>Flat head screw<br>Tornillo de cabeza plana                   | 4,5x45 mm | <b>07</b> | <b>T</b> |  | <b>Tapa furo plástico</b><br>Plastic hole plugs<br>Tapones plásticos                              | 8 mm   | <b>04</b> |
| <b>F</b> |    | <b>Parafuso estrutural</b><br>Structural screw<br>Tornillo estrutural                  | 5,0x50 mm | <b>04</b> |          |   |   |        |           |
| <b>G</b> |    | <b>Chave allen</b><br>Allen key<br>Llave Allen   | -         | <b>01</b> |          |   |   |        |           |
| <b>H</b> |    | <b>Tampa parafuso estrutural</b><br>Structural screw cover<br>Tapa tornillo estrutural | -         | <b>04</b> |          |   |   |        |           |
| <b>I</b> |   | <b>Haste minifix simples</b><br>Simple minifix screw<br>Tornillo minifix simple        | -         | <b>10</b> |          |   |   |        |           |
| <b>J</b> |  | <b>Tambor minifix</b><br>Drum lock<br>Tambor minifix                                   | 12 mm     | <b>10</b> |          |   |   |        |           |
| <b>K</b> |  | <b>Tapa furo adesivo</b><br>Bore patch adhesive<br>Tapones adhesivo                    | -         | <b>04</b> |          |   |   |        |           |
| <b>L</b> |  | <b>Sapata redonda</b><br>Small plastic foot<br>Pie plástico                            | 14 mm     | <b>04</b> |          |   |   |        |           |
| <b>M</b> |  | <b>Prego</b><br>Nail<br>Clavo  | 10 x10    | <b>04</b> |          |   |   |        |           |
| <b>N</b> |  | <b>Cola</b><br>Glue<br>Pegamento   | 13g       | <b>01</b> |          |   |   |        |           |
| <b>O</b> |  | <b>Trapézio</b><br>Trapeze<br>Trapecio   | -         | <b>02</b> |          |   |   |        |           |

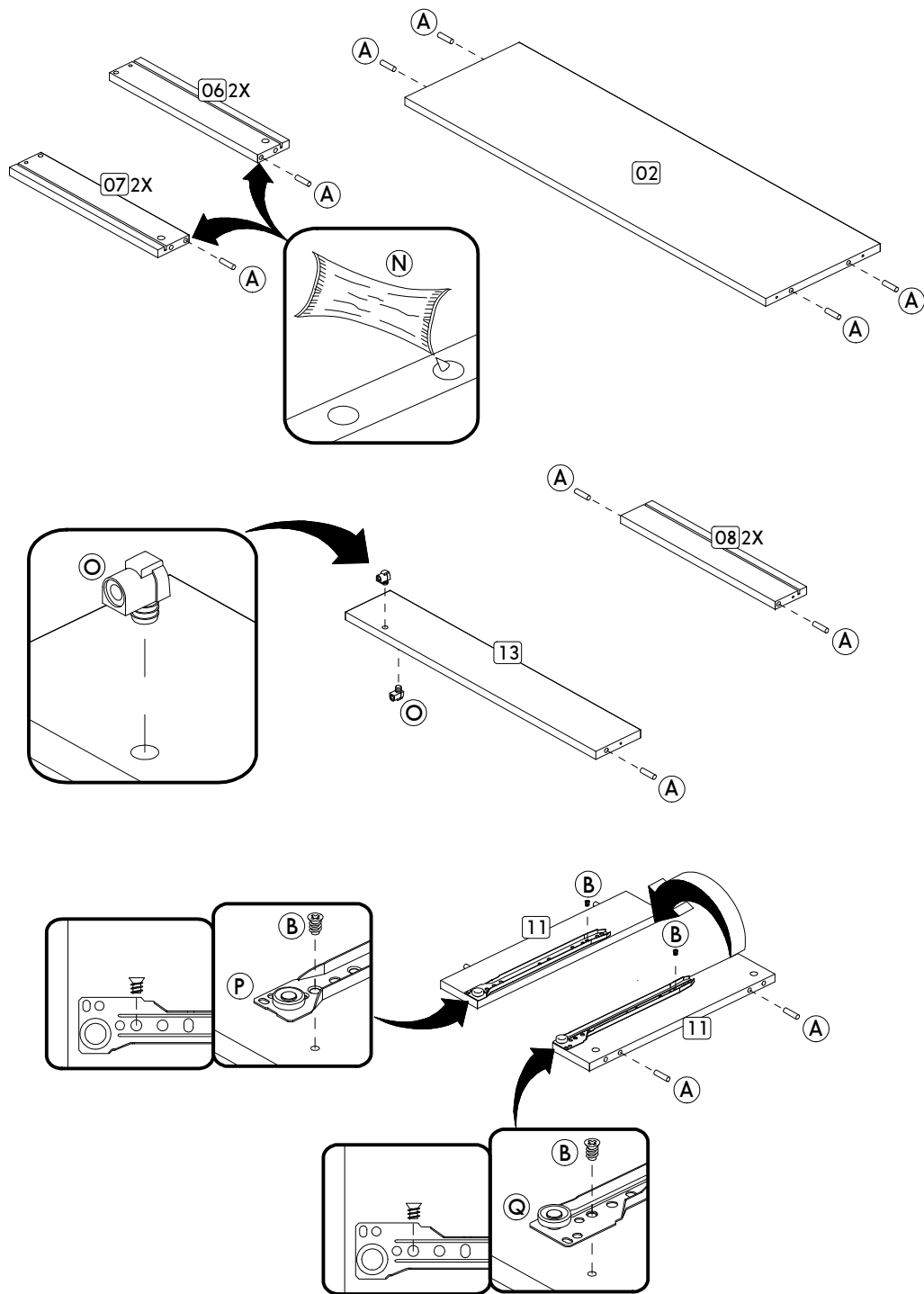
IDENTIFICAÇÃO DAS PEÇAS/ PARTS IDENTIFICATION/ IDENTIFICACIÓN DE LAS PIEZAS



| Nº | DESCRIÇÃO - DESCRIPTION - DESCRIPCIÓN  | MEDIDAS-MEASURES<br>- MEDIDAS (mm) | QTD. |
|----|--|------------------------------------|------|
| 01 | Tampo - Top - Tapa   | 900 x 450 x 15                     | 01   |
| 02 | Painel - Panel - Panel   | 865 x 255 x 15                     | 01   |
| 03 | Lateral esquerda - Left side - Lateral izquierda                               | 740 x 450 x 15                     | 01   |
| 04 | Lateral direita - Right side - Lateral derecha                                 | 740 x 450 x 15                     | 01   |
| 05 | Frente de gaveta esquerda - Front left drawer - Frente del cajón izquierda     | 428 x 85 x 15                      | 01   |
| 06 | Lateral esquerda de gaveta - Left side of drawer - Lateral izquierda del cajón | 355 x 70 x 15                      | 02   |
| 07 | Lateral direita de gaveta - Right side of drawer - Lateral derecha del cajón   | 355 x 70 x 15                      | 02   |
| 08 | Traseiro de gaveta - Rear of drawer - Trasero del cajón                        | 370 x 70 x 15                      | 02   |
| 09 | Frente de gaveta direita - Front right drawer - Frente del cajón derecha       | 428 x 85 x 15                      | 01   |
| 10 | Fundo de gaveta - Bottom of drawer - Fondo del cajón                           | 384 x 354 x 3                      | 02   |
| 11 | Divisória - Partition - Divisoria  | 413 x 88 x 15                      | 01   |
| 12 | Costa espelho - Mirror backboard - Fondo espejo                                | 700 x 450 x 15                     | 01   |
| 13 | Travessa - Tray - Traviesa   | 600 x 100 x 15                     | 01   |

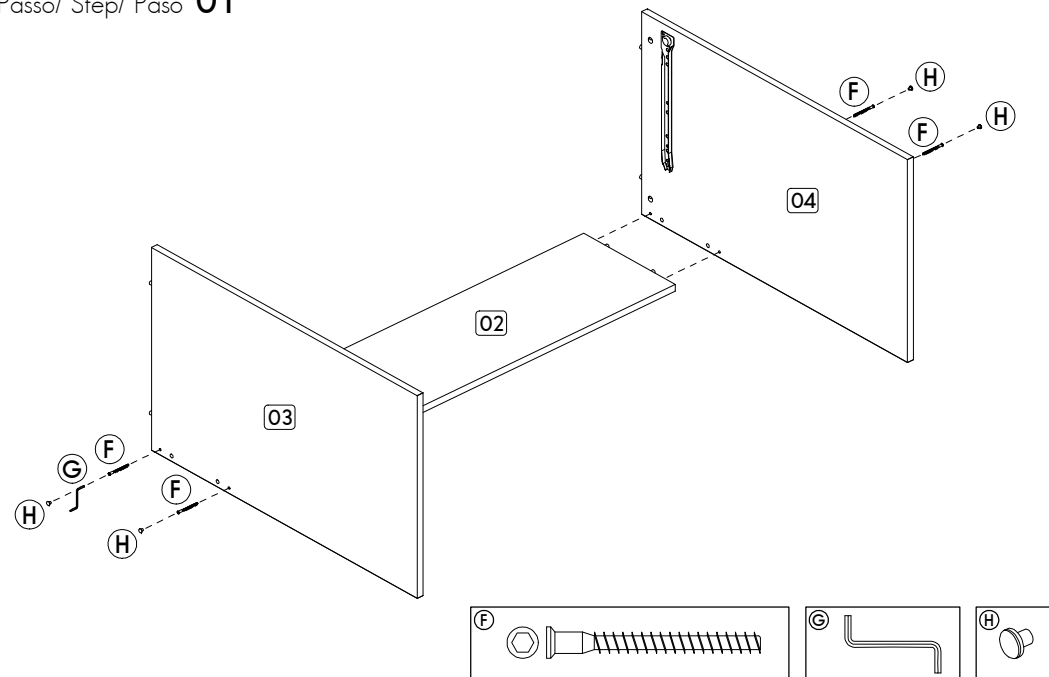
PRÉ-MONTAGEM/ PRE-ASSEMBLE/ PRE ARMADO



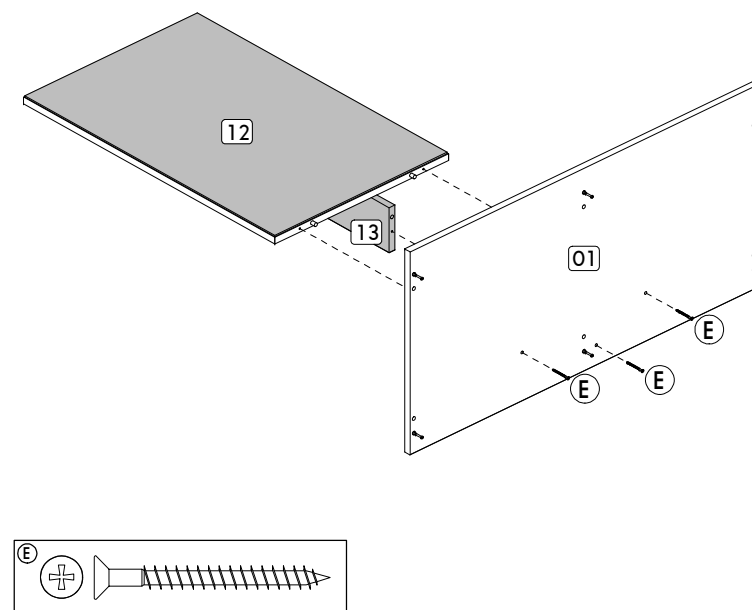


**MONTAGEM/ ASSEMBLY/ ARMADO**

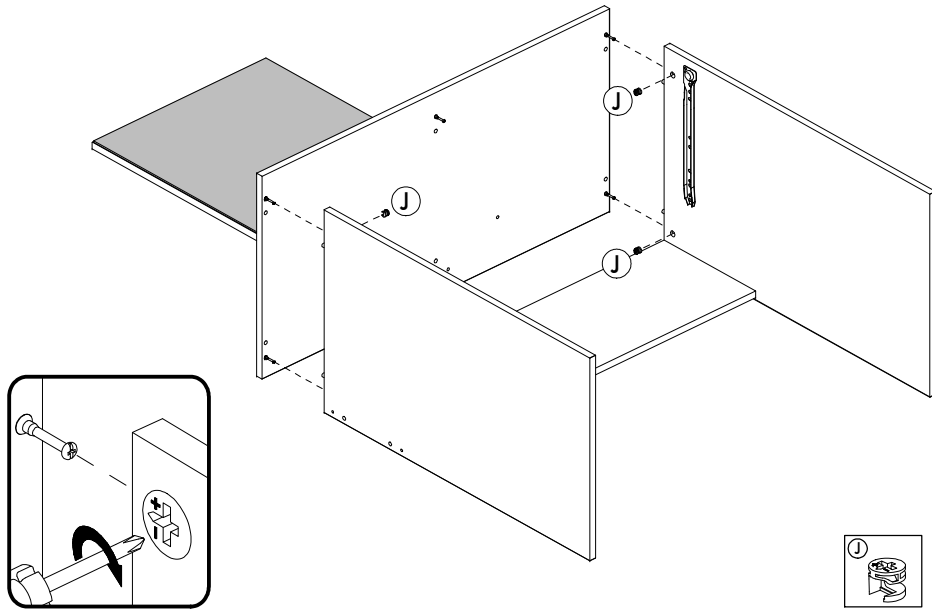
Passo/ Step/ Paso **01**



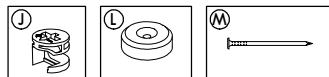
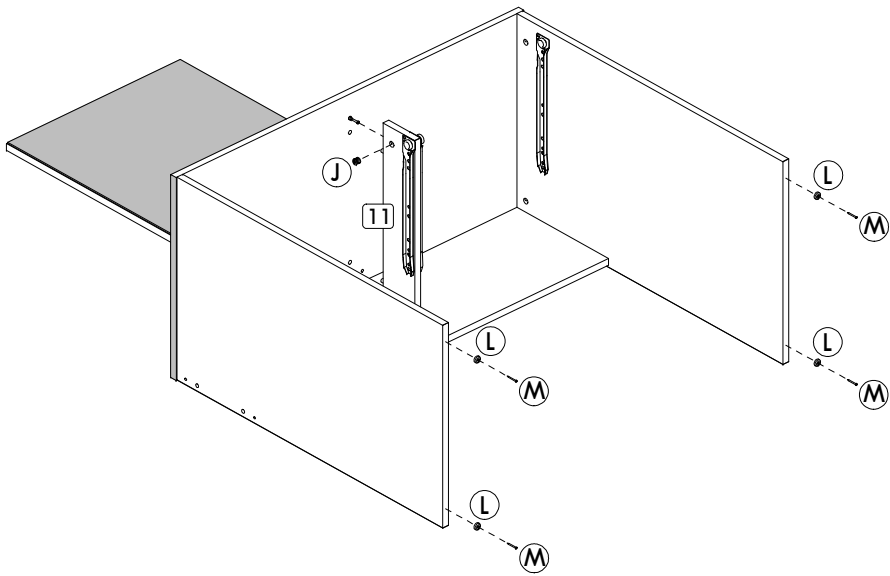
Passo/ Step/ Paso **02**



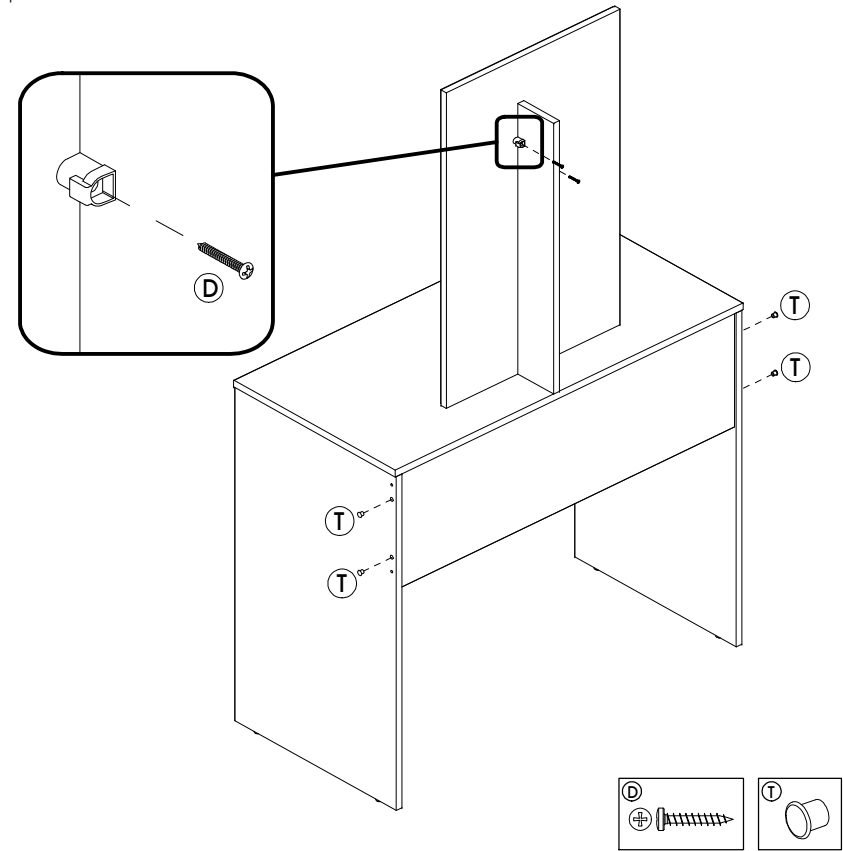
Passo/ Step/ Paso 03



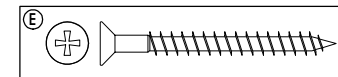
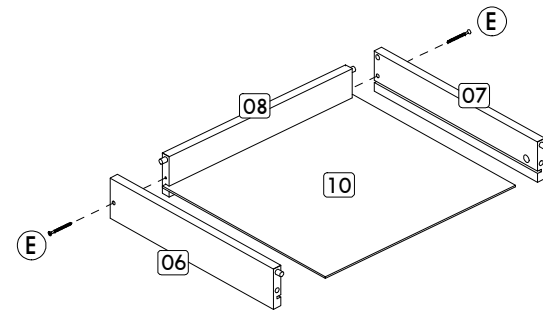
Passo/ Step/ Paso 04



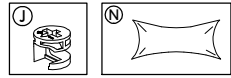
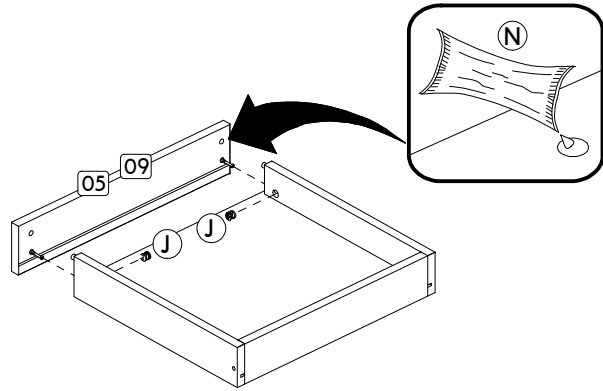
Passo/ Step/ Paso 05



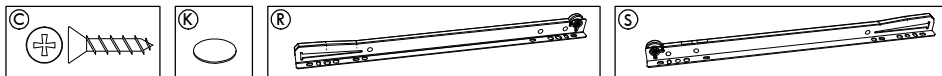
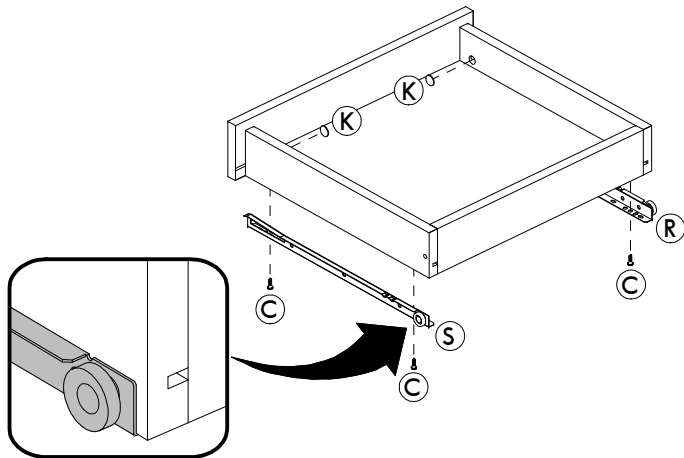
Passo/ Step/ Paso 06



Passo/ Step/ Paso 07



Passo/ Step/ Paso 08



Passo/ Step/ Paso 09

