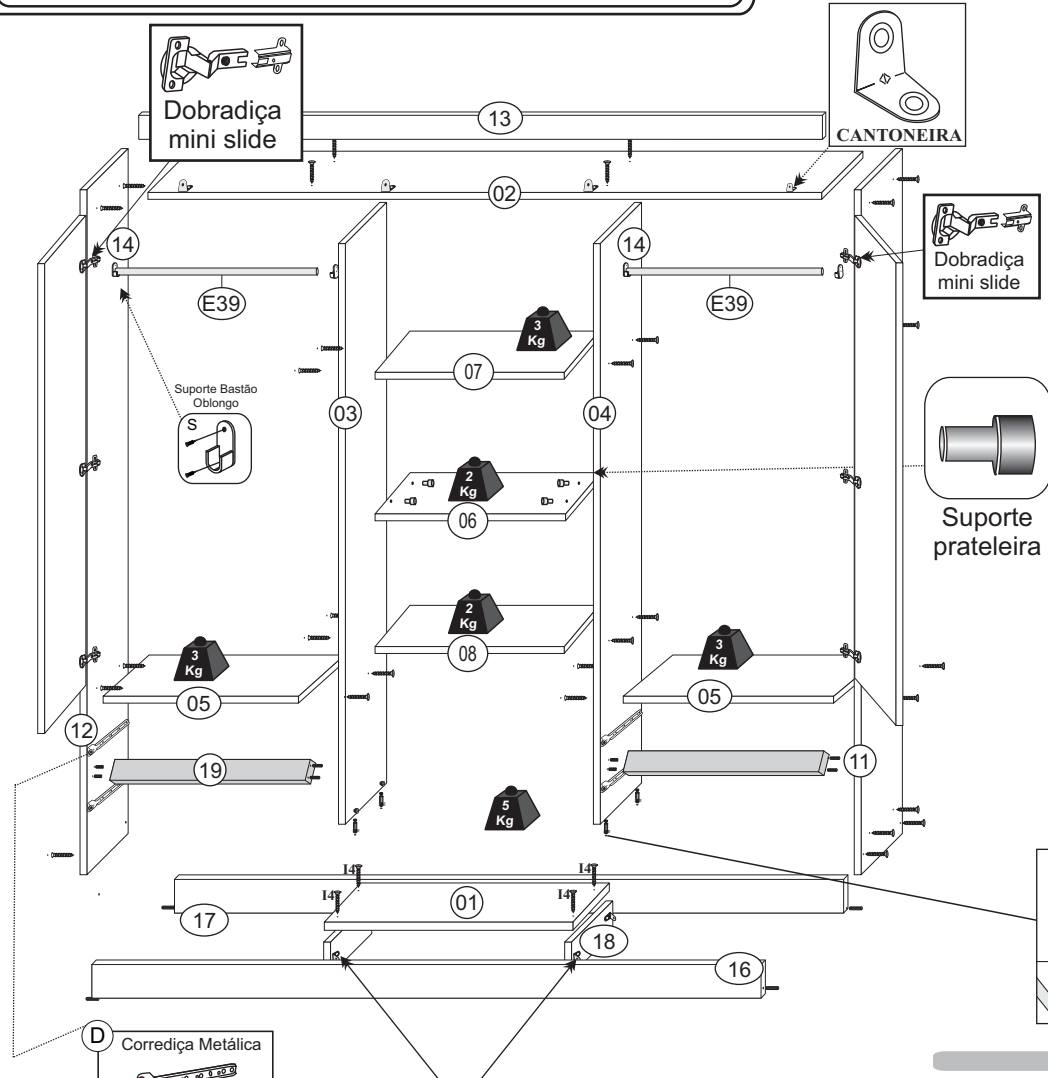


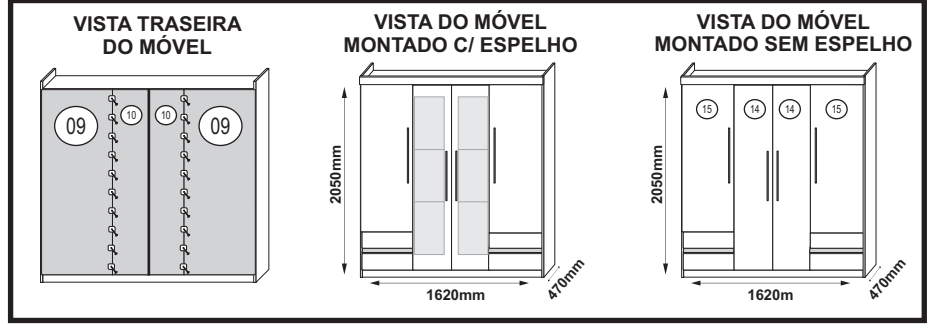
# GUARDA-ROUPA

3400/4400-55 Malbec  
 3400/4400-77 Imbuia  
 3400/4400-78 Imbuia/Avela  
 3400/4400-88 Demolição

4 portas - 4 gavetas  
 Condição Metálica



**Obs.:** A fixação da trava deve ser feita com cantoneira+ PF (11), e PF (14) pela base.



**ATENÇÃO**  
 Ao realizar solicitações de Assistência Técnica, favor seguir as orientações abaixo:  
 1º - Informar o MODELO do Roupeiro (Ex.: 4400-55)  
 2º - Informar o CÓDIGO da Peça (Ex.: 1286)  
 3º - Informar o CÓDIGO do revestimento da Peça (Ex.: 155)  
 As solicitações de peças deverão ser encaminhado via email:  
 assistencia@araplac.com.br

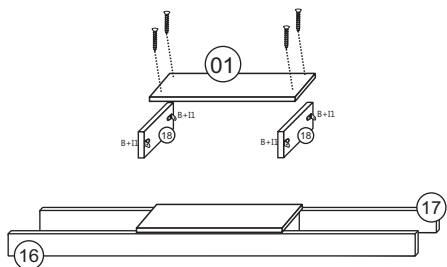
Legenda de Peças									
Peça	Descrição	Medida (mm)	Qtde.	Código da PEÇA p/ Assistência Técnica	MALBEC	Imbuia	DEMOLIÇÃO	IMBUIA/AVELA	Mat. Prima
01	Base Rodapé	635x450x12	01	9436	1555	1777	1888	1777	MDP
02	Chapéu	1620x450x12	01	9425	1555	1777	1888	1777	MDP
03	Divisória (Esq.)	1845x450x12	01	9427	1555	1777	1888	1777	MDP
04	Divisória (Dir.)	1845x450x12	01	9427	1555	1777	1888	1777	MDP
05	Prateleira do Gaveteiro	497x450x12	02	9432	1555	1777	1888	1777	MDP
06	Prateleira Central Móvel (1 Lado)	602x450x12	01	9429	1555	1777	1888	1777	MDP
07	Prateleira Central Fixa (2 Lados)	602x450x12	01	9428	1555	1777	1888	1777	MDP
08	Prateleira Central Fixa (1 Lado)	602x450x12	01	9433	1555	1777	1888	1777	MDP
09	Fundo Lateral	510x1870x2,5	02	9437	1555	1777	1888	1777	DURATREE
10	Fundo Central	305x1870x2,5	02	9438	1555	1777	1888	1777	DURATREE
11	Lat. Direita	2050x450x12	01	9439	1555	1777	1888	1777	MDP
12	Lat. Esquerda	2050x450x12	01	9424	1555	1777	1888	1777	MDP
13	Moldura	1645x85x15	01	1286	155	177	1888	177	MDP
14	Porta Central	1855x302x15	02	9434	155	177	1888	177	MDP
15	Porta Lateral	1487x504x15	02	9435	155	177	188	1644	MDP
16	Rodapé Frontal	1620x100x15	01	1576	155	177	188	177	MDP
17	Rodapé Traseiro	1620x100x15	01	576	99	99	99	99	MDP
18	Trava do rodapé	419x100x15	02	580	99	99	99	99	MDP
19	Vista frontal	497x70x12	02	9445	155	177	188	177	MDP
20	Frete da gaveta	504x157x15	04	700	155	177	188	1644	MDP
21	Lateral da gaveta	370x100x12	08	707	1555	1777	1888	1777	MDP
22	Contra fundo da gav.	448x80x12	04	729	1555	1777	1888	1777	MDP
23	Fundo da gaveta	380x470x2,5	04	9440	1555	1777	1888	1777	DURATREE

Kit de Acessórios			
A	Cavilha 6/30	28	
B	Cantoneira metálica 18mm	18	
D	Corrediça metálica 350mm	04	
E39	Cabideiro 490mm	02	
G	Dobradiça met. mini slide	14	
X2	Tapa furo 6mm	04	
I1	PF 3,5x12	140	
I4	PF 4,0x50	32	
I10	PF 3,5x35	16	
I8	Minifix	04	
K	Prego 10x10	110	
M	Prendedor traseiro	22	
N50	Puxador Imaré 800mm	04	
O	Sachê de cola 12g	01	
P1	Sapata 15x15	06	
P2	Sapata 15x12	04	
S	Suporte bastão oblongo	04	
V	Suporte prateleira 6x8	04	
W2	Perfil 1850mm	01	
J	Porca Cilíndrica 9x12	24	

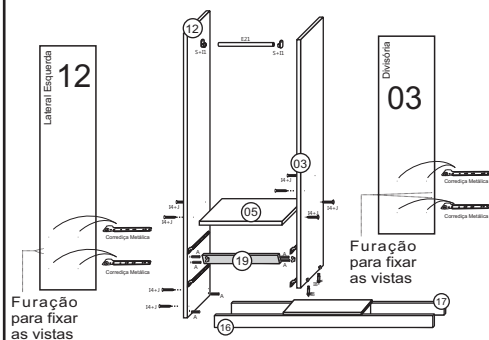
Contém 24 unid. do PF 11 (3,5x12) no kit

Para fixação da corrediça, utilizar furo indicado c/ marcação.

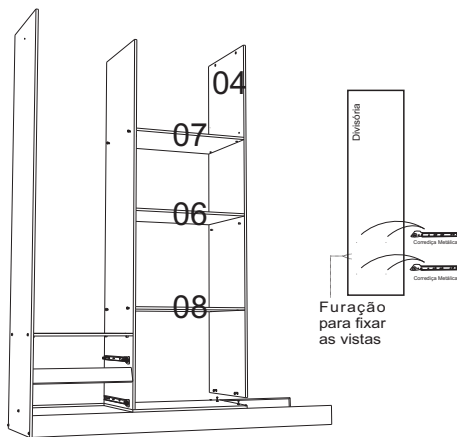
- 1** - Parafusar a base do rodapé nas Travas, utilizando PF 4,0x50
- Fixar os rodapé nas travas, através de cantoneiras e PF 3,5x12



- 3** \* Preparar a lateral inserindo a corredeia, seguindo as marcações
- \* Inserir as corredeias na divisória antes de fixá-la na base.
- \* Fixar a lateral nos rodapés



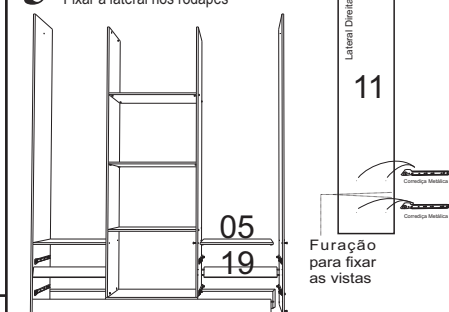
- 4** \* Inserir as corredeias na divisória antes de fixá-la na base
- Fixar as prateleiras nas divisórias, sendo a prateleira central com suporte



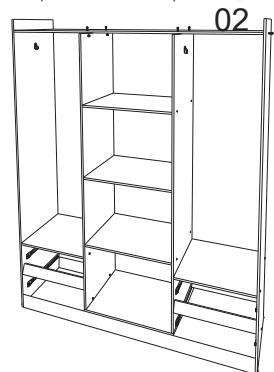
**1** ANTES DE MONTAR O MÓVEL, LER AS INSTRUÇÕES ABAIXO, E SEGUÍ-LAS NA SEQUÊNCIA.

01. QUANDO FOR COMEÇAR A MONTAR O MÓVEL FORRAR O CHÃO COM UM TAPETE OU UM PAPELÃO GROSSO.
02. COLOCAR AS BUCHAS CILÍNDRICAS EM TODAS AS MARCAÇÕES NAS LATERAIS, QUADROS e DIVISÓRIAS.
03. FIXAR AS DOBRADIÇAS NAS MARCAÇÕES DAS PORTAS, FIXAR OS CALÇOS NAS LATERAIS.

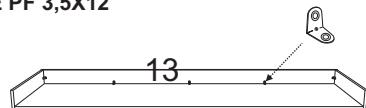
- 5** \* Preparar a lateral inserindo a corredeia, seguindo as marcações
- \* Fixar a lateral nos rodapés



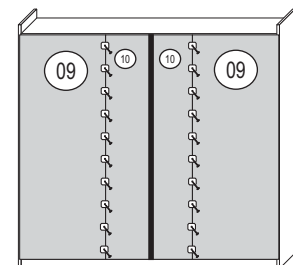
- 6** \* Fixar o chapéu nas divisórias com parafuso 4,0x50
- \* Fixar o chapéu nas laterais com parafuso 4,0x50



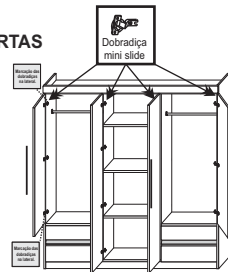
- 7** \* FIXAR A MOLDURA COM CANTONEIRA E PF 3,5X12



- 8** \* FIXAR OS TRASEIROS.

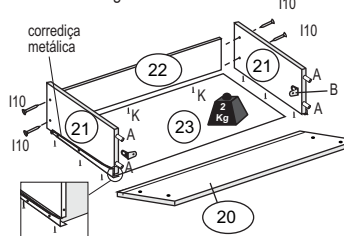


- 9** \* FIXAR OS BASTÕES COM OS SEUS DEVIDOS SUPORTES.
- \* FIXAR AS PORTAS



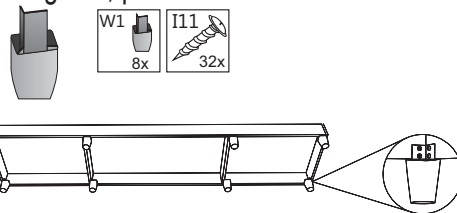
- 10** \* MONTAR AS GAVETAS, VER DETALHE ABAIXO.
- \* POSICIONAR AS GAVETAS.

01. Encaixe as laterais na frente da gaveta com cavilhas, cantoneiras metálicas e cola.
02. Encaixar o fundo da gaveta e contra-fundo da gaveta.
03. Parafusar as laterais no contra-fundo com parafuso 3,5x35.
04. Pregar o fundo da gaveta no contra-fundo por baixo com prego 10x10 e os parafusos da corredeia metálica servirão também para parafusar os fundos da gaveta nas laterais.



**ATENÇÃO**

A montagem dos pés é opcional, e para tal basta posicioná-los, no passo 01, internamente nas peças 16, 17 e 18, e parafusá-los de dentro para fora, e em seguida, parafusá-los nas laterais.



**Kit de Espelhos - Volume 4/4 (GR 4400)**

\*O kit com 6 espelhos (Volume 4/4 - GR 4400) é para aplicação na porta central (frontal).

**INSTRUÇÕES PARA INSTALAÇÃO**

- 1- Limpar com pano seco a superfície do local de aplicação (Porta Central-Cód 9434)**

- 2- Verificar posicionamento correto para aplicação do espelho, conforme desenho abaixo.**

- 3- Remover o liner (película protetora) das fitas dupla-face já aplicadas na face traseira de cada espelho.**

- 4- Posicionar os espelhos e pressiona-los contra a porta, para garantir o contato total entre o espelho, o adesivo e o painel da porta.**

- 5- Ao aplicar incorretamente os espelhos, não é possível removê-los, sujeito a avaria.**

