

Não acompanha
ferramentas



www.artely.com.br

Rack e Painel Bono

Rack e Painel Bono / Bono Panel and Rack

Versão 1.0 / Versión 1.0 / Version 1.0

Conservação e Limpeza

Conservación y Limpieza
Conservation and Cleanness

Não expor o produto ao sol, altas temperaturas e umidade, não arrastar objetos sobre a superfície do móvel (ex.: TV, DVD, aparelho de som, objetos decorativos...) e mantendo-o em local seco e arejado.

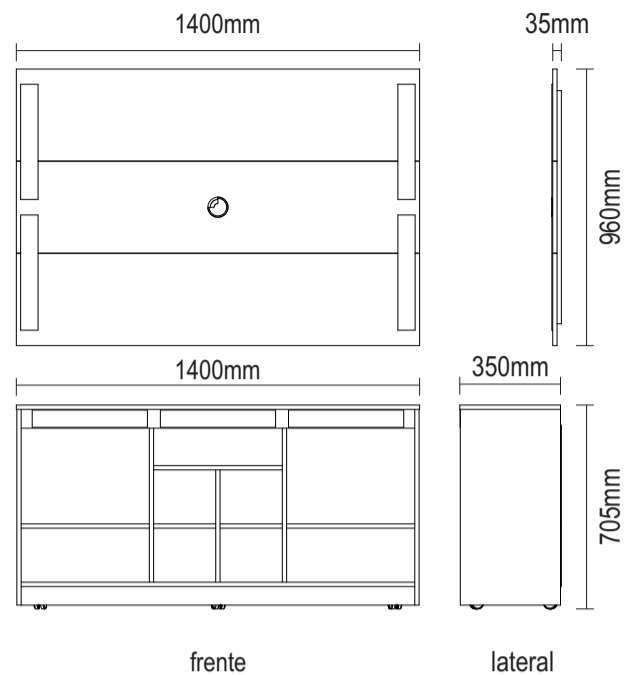
Para a limpeza, utilizar um pano seco e macio. Não é necessário o uso de materiais abrasivos ou álcool.

No exponga el producto a la luz solar, las altas temperaturas y la humedad, no arrastre los objetos a través de la superficie de la unidad (por ejemplo, TV, DVD, equipo de música, objetos de decoración ...) y mantenerlo en un lugar fresco y seco.

Para la limpieza, utilizar un paño seco y suave. El uso de materiales abrasivos o del alcohol no es necesario.

Do not expose the product to sunlight, high temperatures and humidity, do not drag objects across the surface of the unit (eg TV, DVD, stereo, decorative objects ...) and keeping it in a cool dry place.

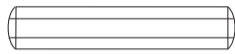
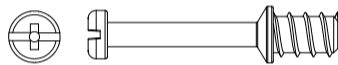
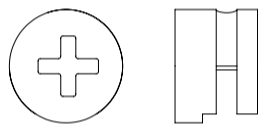
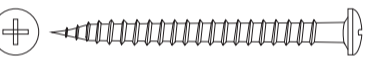


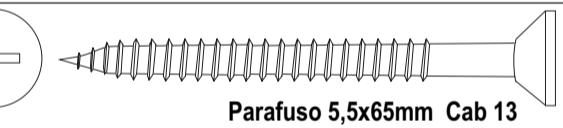
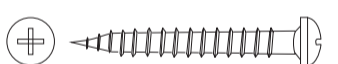
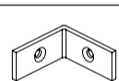
For cleaning, use a dry and soft cloth. Do not use abrasive materials or alcohol.




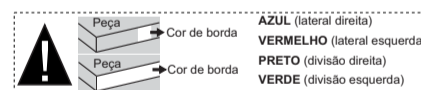
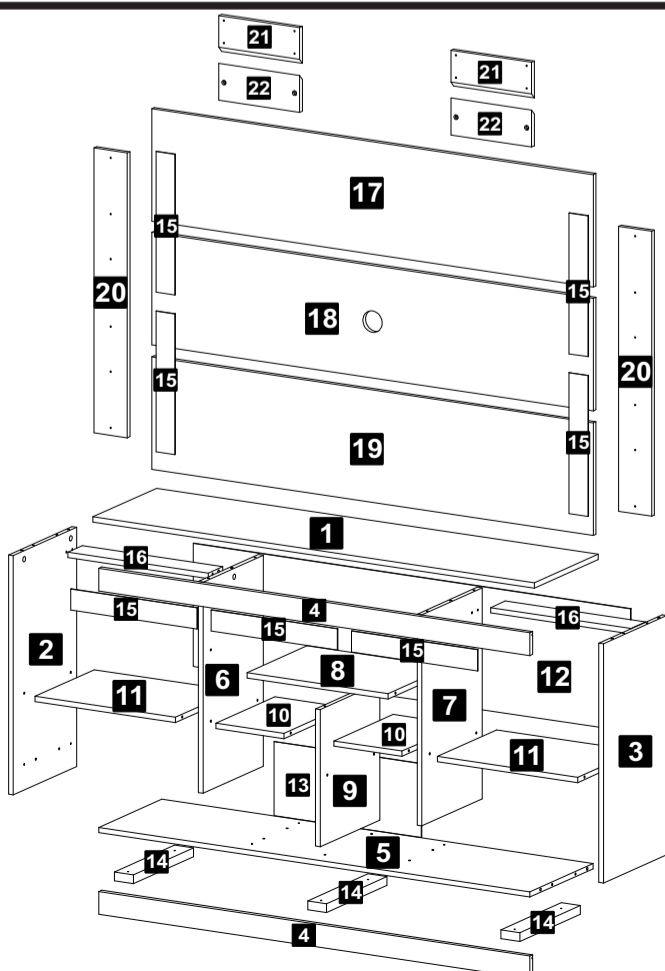
Assista ao vídeo com dicas de montagem em nosso site: www.artely.com.br

Lista de Materiais

Lista de Materiales/ Hardware List

A		Cavilha	44
B		Minifix	14
C		Tambor	14
E		Parafuso Ø3,5x40mm CP	04
G		Parafuso Ø3,5x20mm CP	20
H		Parafuso Ø4,0x14mm CP	28
I		Parafuso 5,5x65mm Cab 13	04
J		Parafuso Ø4,0x30mm CP	10
K		Cantoneira 1"x1"	04

L		Fita Dupla Face	28
M		Cola	01
N		Bucha Ø8mm	04
O		Passa Fio Ø60mm	01
P		Chapa reta 50x13mm	02
Q		Bucha	06
R		Rodízio RF40	06
U		Suporte Angular	08
V		Prego 8x8	28



Descrição

- 1-Tampo (1400x350x15mm)
- 2-Lateral esquerda (680x348x15mm)
- 3-Lateral direita (680x348x15mm)
- 4-Encabeçamento tampo/base (1367x65x15mm)
- 5-Base (1367x347x15mm)
- 6-Divisão esquerda (600x331x15mm)
- 7-Divisão direita (600x331x15)
- 8-Prateleira Central (447x329x15mm)
- 9-Divisão (390x327x15mm)
- 10-Prateleira menor (216x325x15mm)
- 11-Prateleira lateral (445x325x15mm)
- 12-Traseira inf. (1387x350x3mm)
- 13-Traseira (467x210x3mm)
- 14-Travessa rodízio (331x60x25mm)
- 15-Espelho (400x60x3mm)
- 16-Travessa (445x80x15mm)
- 17-Painel superior (1400x320x15mm)
- 18-Painel central (1400x320x15mm)
- 19-Painel inferior (1400x320x15mm)
- 20-Travessa maior (810x105x15mm)
- 21-Travessa menor (256x105x15mm)
- 22-Travessa parede (256x105x15mm)

Descripción

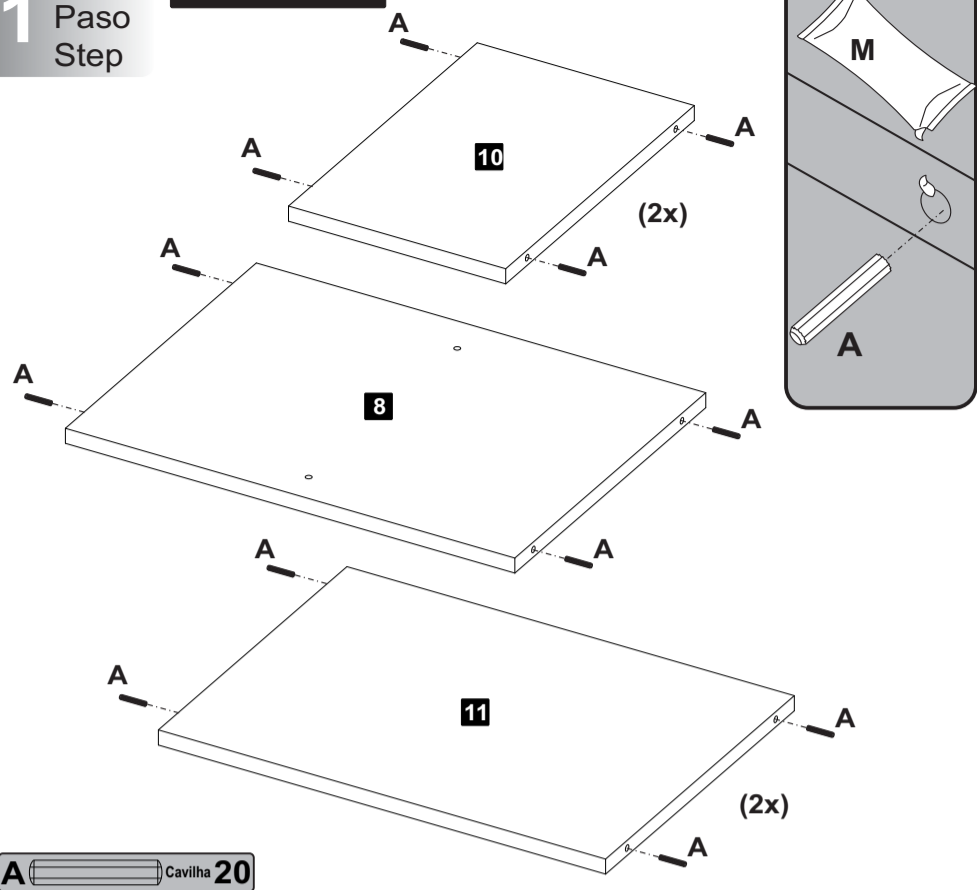
- 1-Tapa
- 2-Lateral izquierda
- 3-Lateral derecha
- 4-Encabezado tapa/base
- 5-Base
- 6-Division izquierda
- 7-Division derecha
- 8-Anaquele central
- 9-Partition
- 10-Anaquele menor
- 11-Anaquele lateral
- 12-Trasera inf.
- 13-Trasera
- 14-Travesaño ruedecilla
- 15-Espejo
- 16-Travesaño
- 17-Panel superior
- 18-Panel central
- 19-Panel inferior
- 20-Travesaño maior
- 21-Travesaño menor
- 22-Travesaño pared

Description

- 1-Top
- 2-Left side
- 3-Right side
- 4-Base/top header
- 5-Base
- 6-Left partition
- 7-Right partition
- 8-Central shelf
- 9-Partition
- 10-Small shelf
- 11-Side shelf
- 12-Lower back
- 13-Back
- 14-Caster crosspiece
- 15-Mirror
- 16-Crosspiece
- 17-Upper panel
- 18-Central panel
- 19-Lower panel
- 20-Big crosspiece
- 21-Small crosspiece
- 22-Wall crosspiece

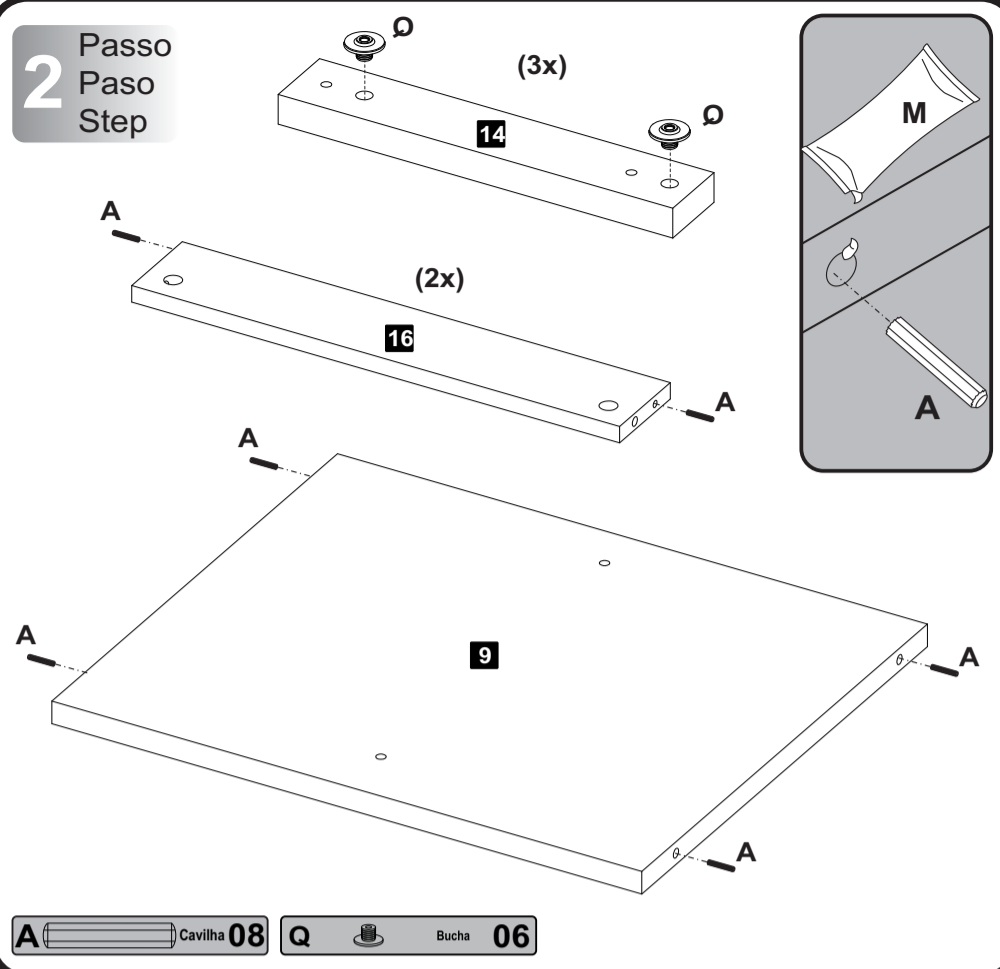
1 Passo
Paso
Step

Rack



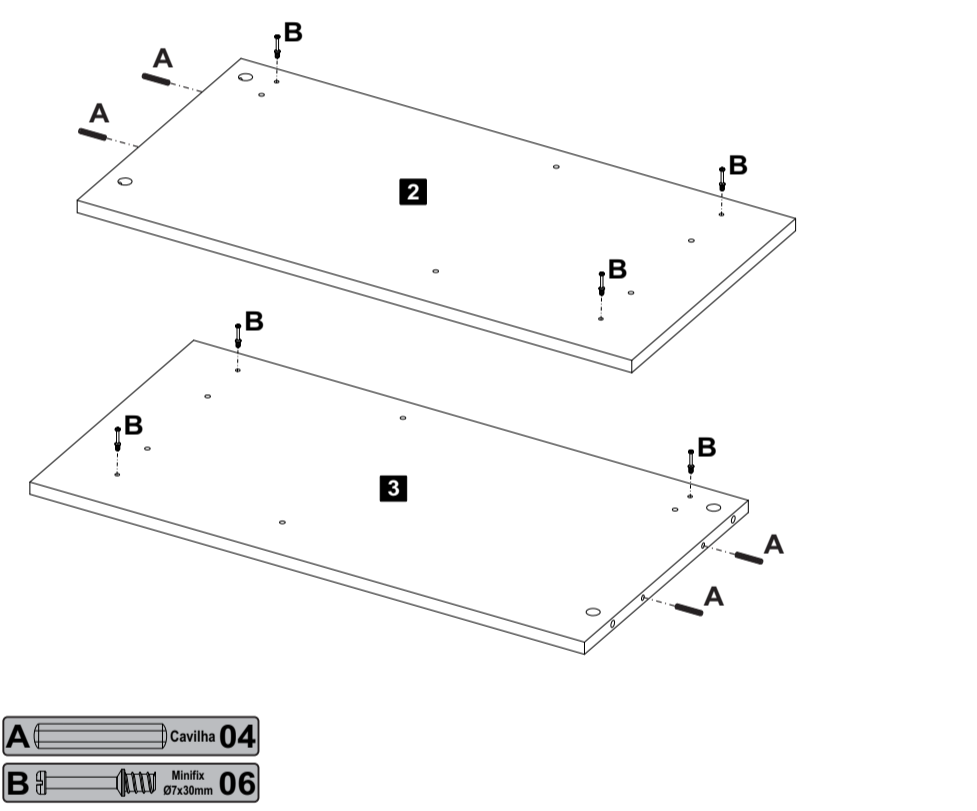
A Caviha 20

2 Passo
Paso
Step



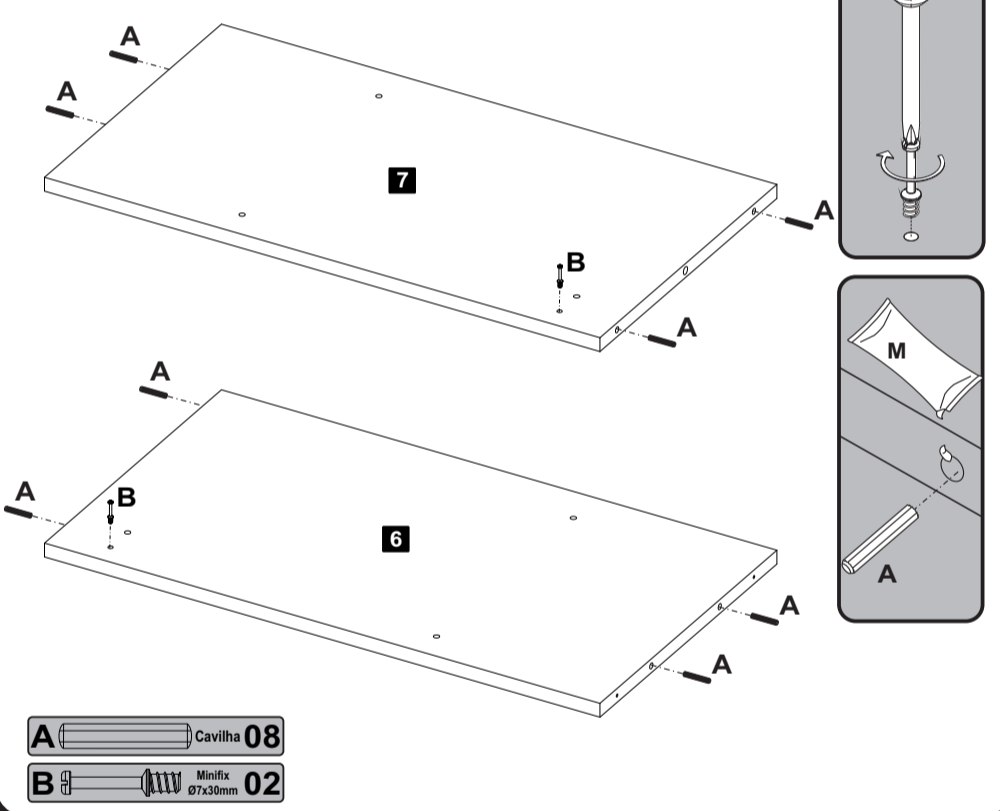
A Caviha 08 Q Bucha 06

3 Passo
Paso
Step



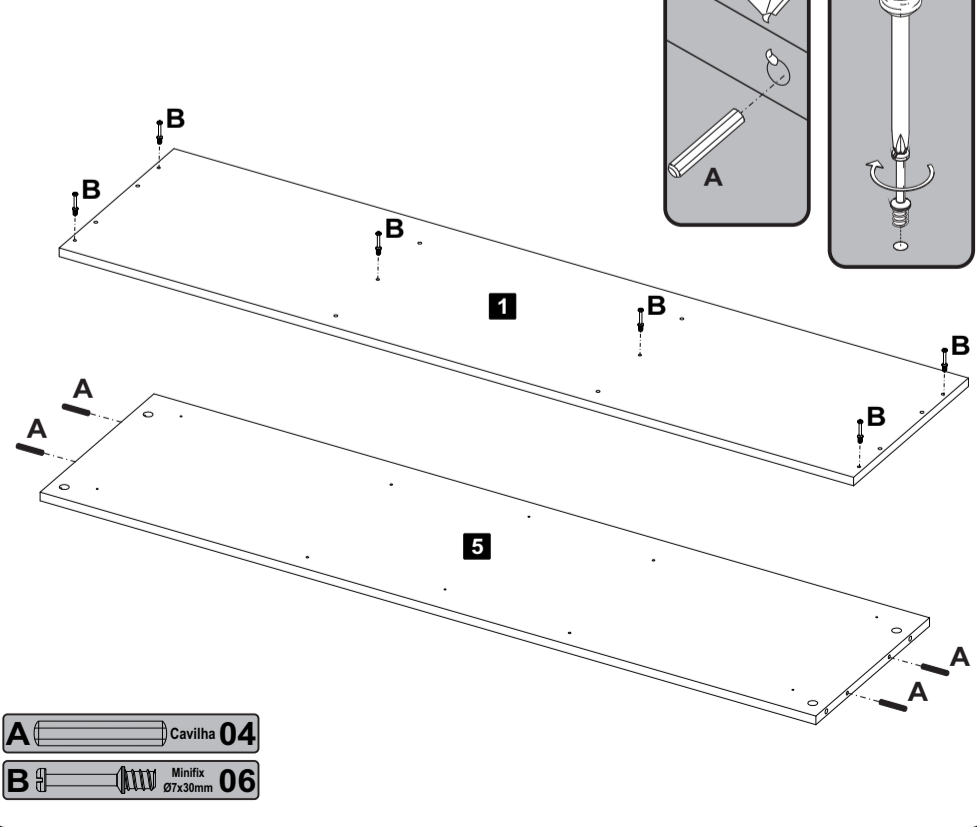
A Caviha 04
B Minifix Ø7x30mm 06

4 Passo
Paso
Step



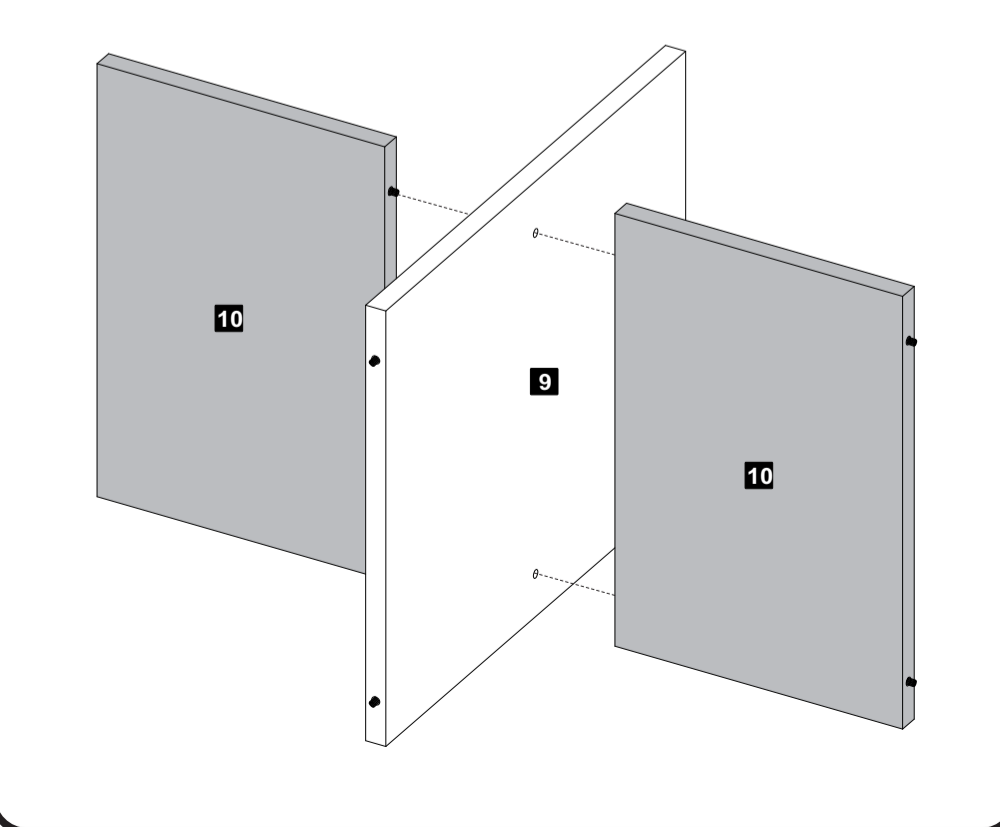
A Caviha 08
B Minifix Ø7x30mm 02

5 Passo
Paso
Step

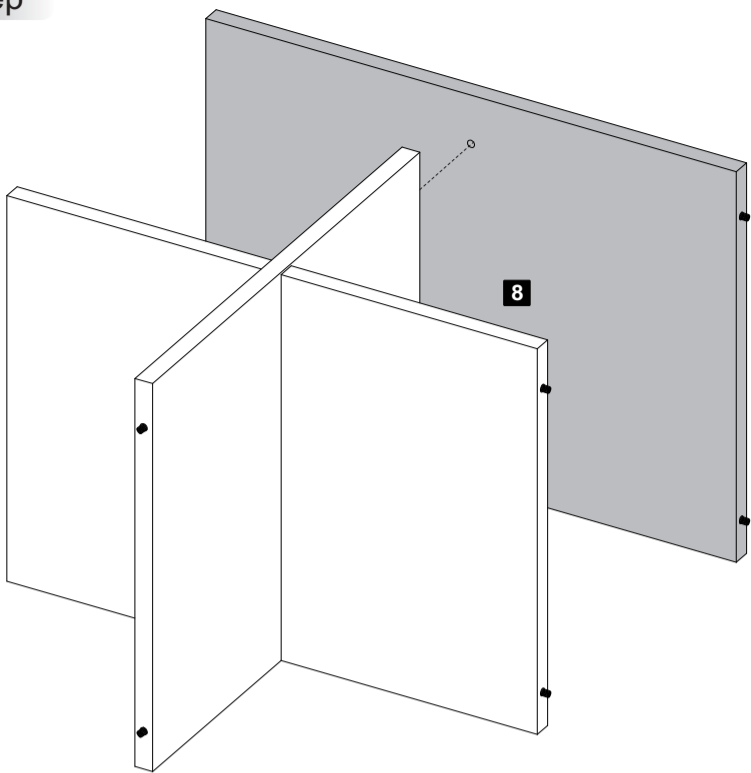


A Caviha 04
B Minifix Ø7x30mm 06

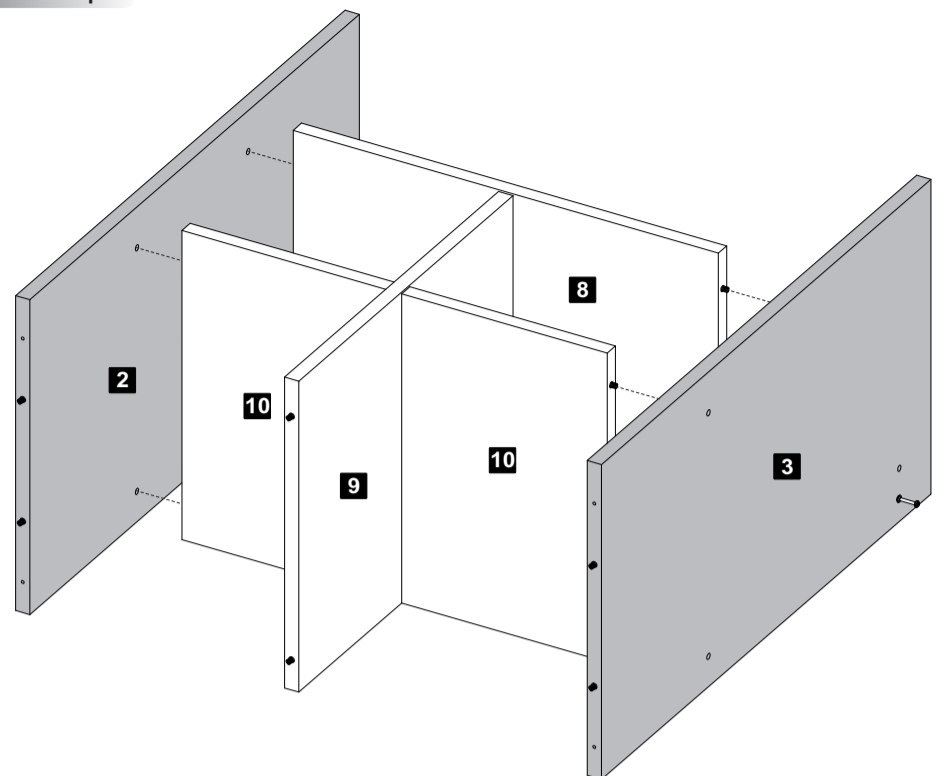
6 Passo
Paso
Step



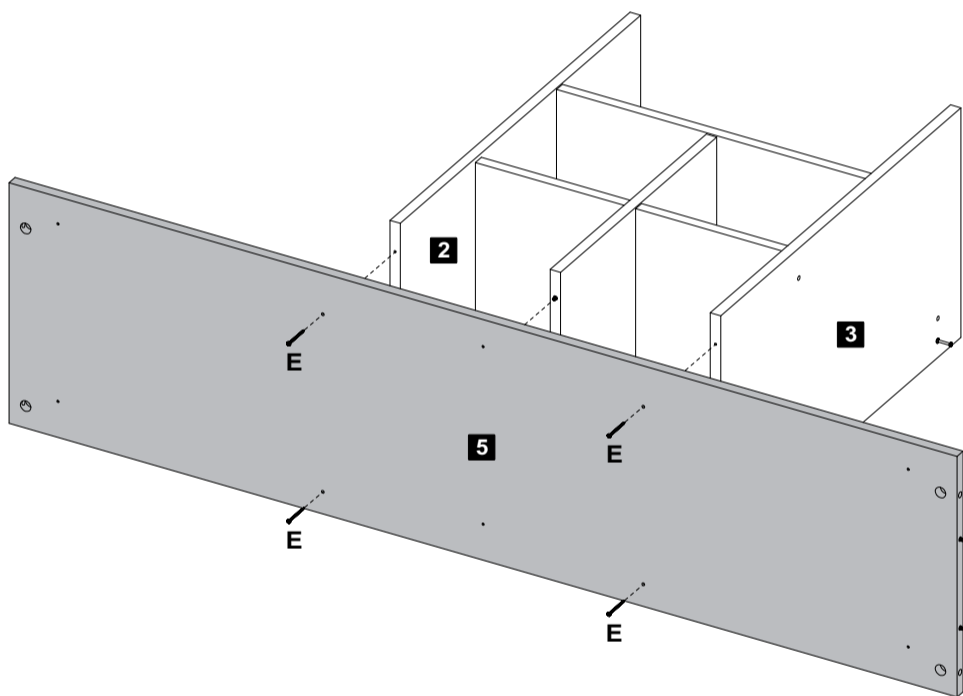
7 Passo
Paso
Step



8 Passo
Paso
Step

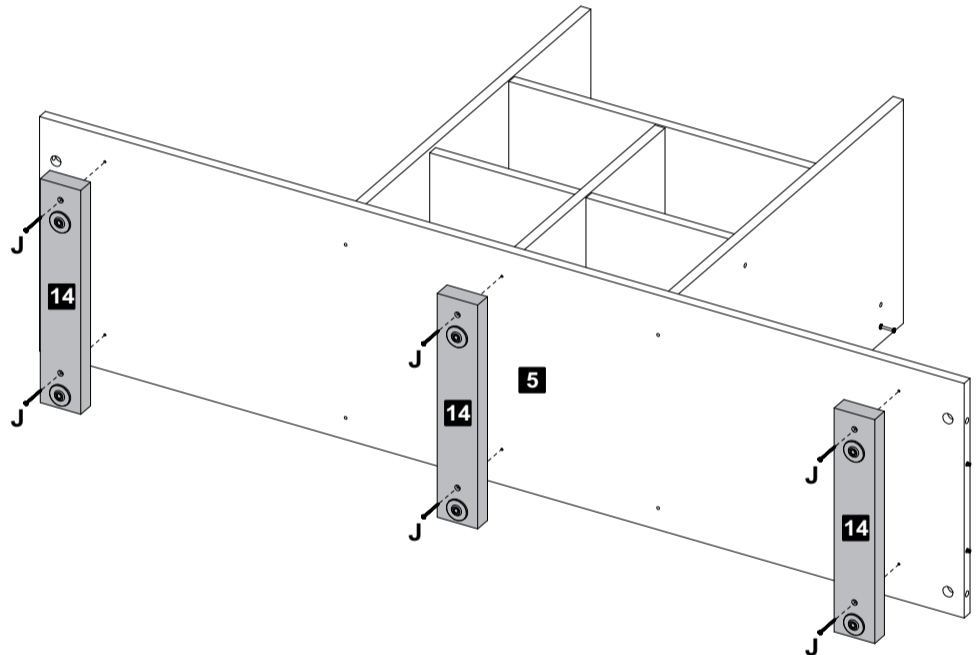


9 Passo
Paso
Step



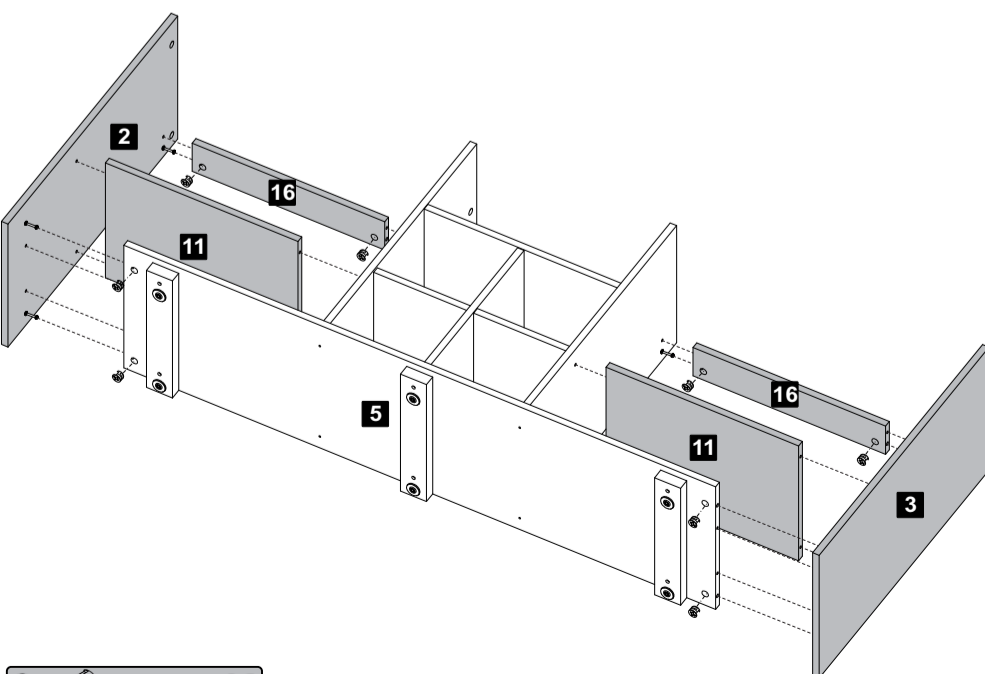
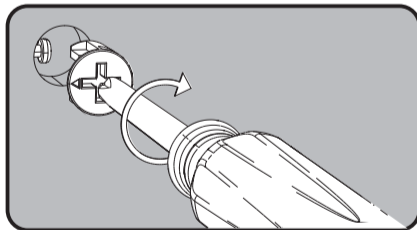
E Parafuso Ø3,5x40mm CP 04

10 Passo
Paso
Step



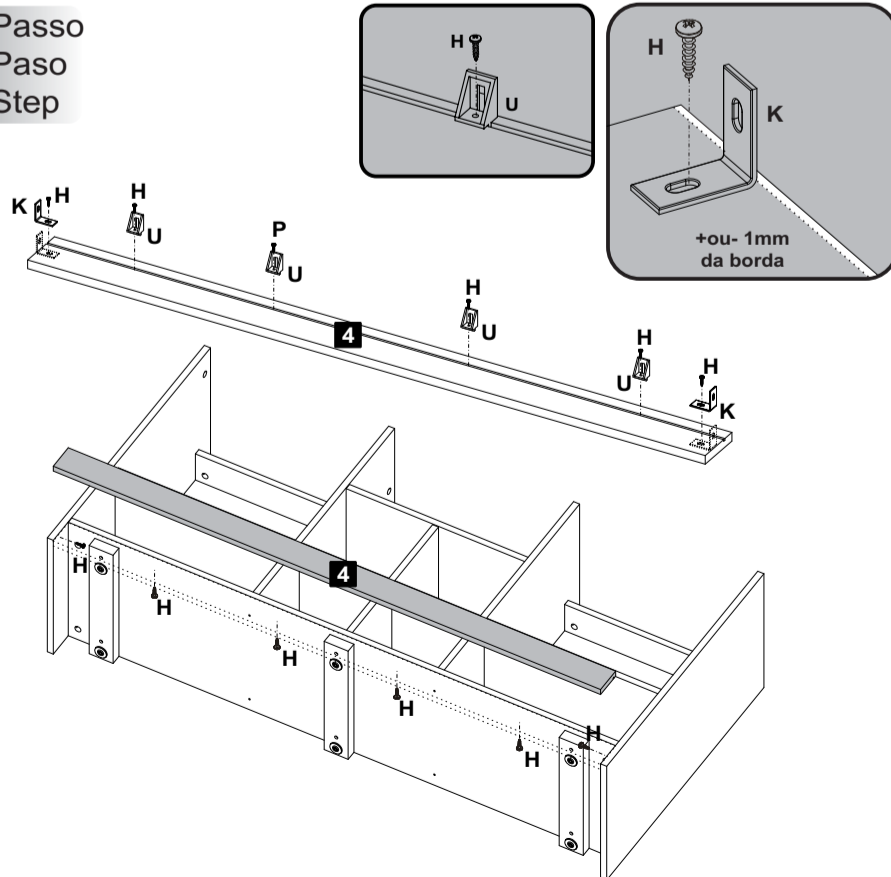
J Parafuso Ø4,0x30mm CP 06

11 Passo
Paso
Step




C Tabor 08

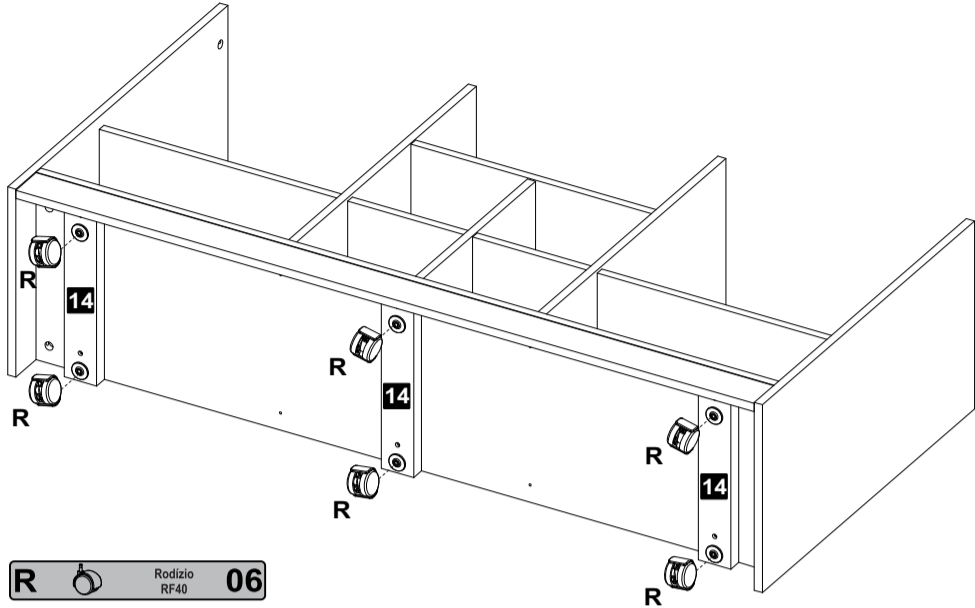
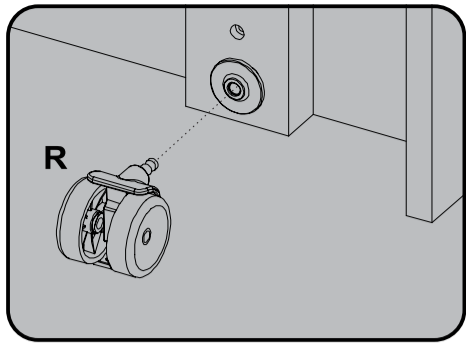
12 Passo
Paso
Step



H Parafuso Ø4,0x14mm CP 12 K Cantoneira 1"x1" 02 U Suporte Angular 04

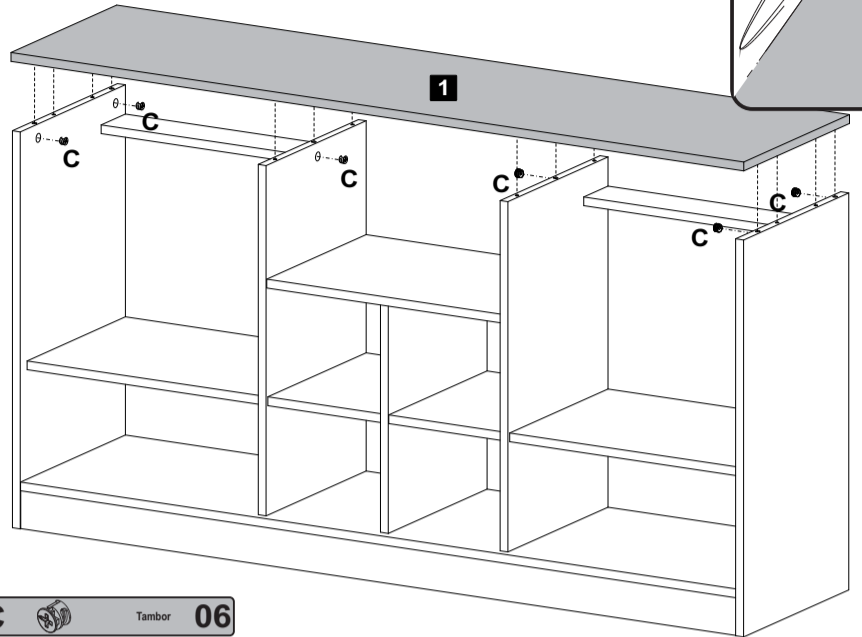
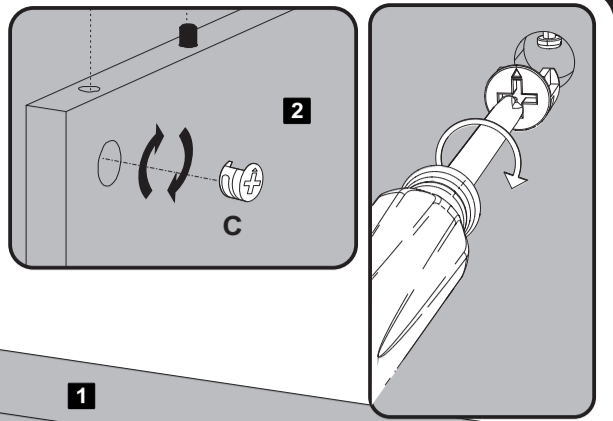
13 Passo
Paso
Step

 Encaixar o rodizio usando uma determinada força até dar um "CLICK".



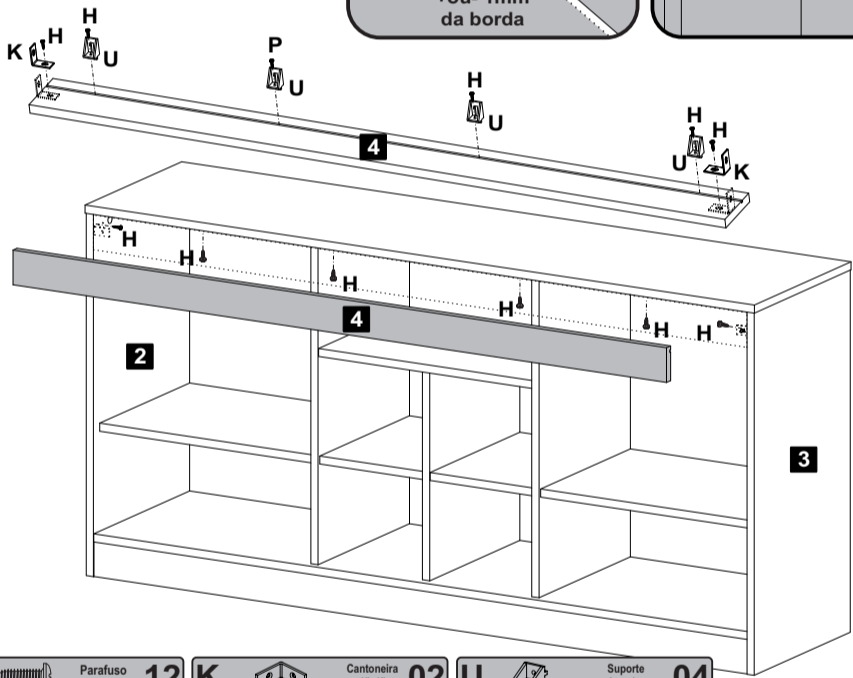
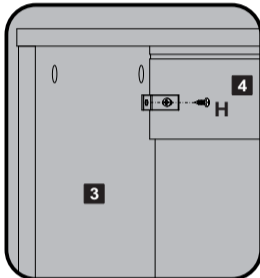
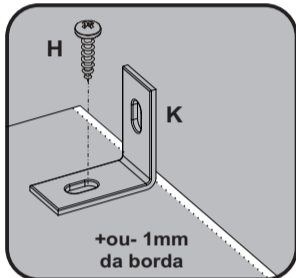
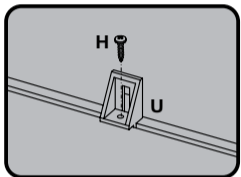
R Rodizio RF40 06

14 Passo
Paso
Step



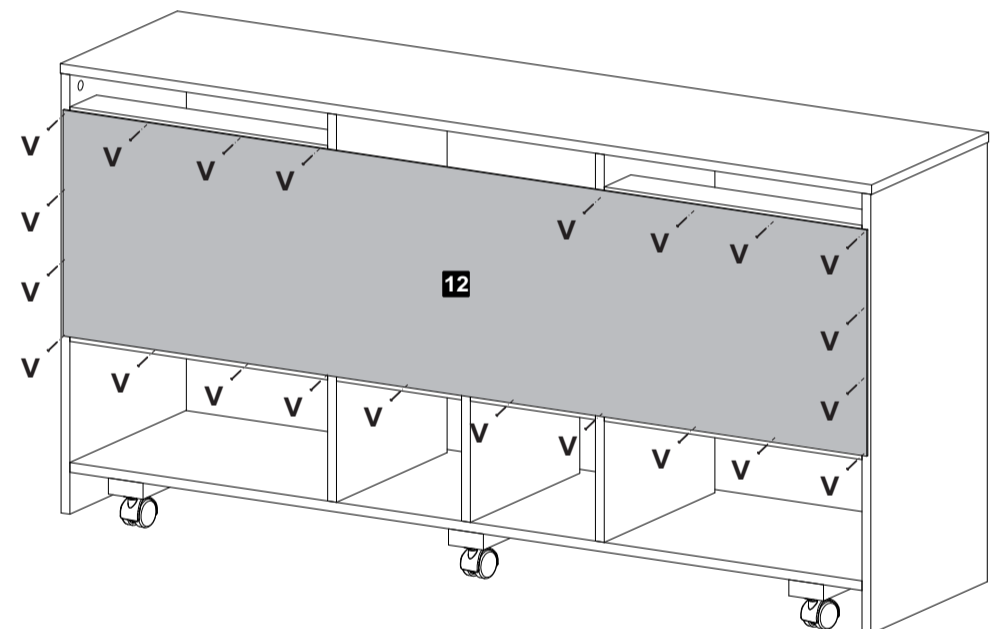
C Tambor 06

15 Passo
Paso
Step



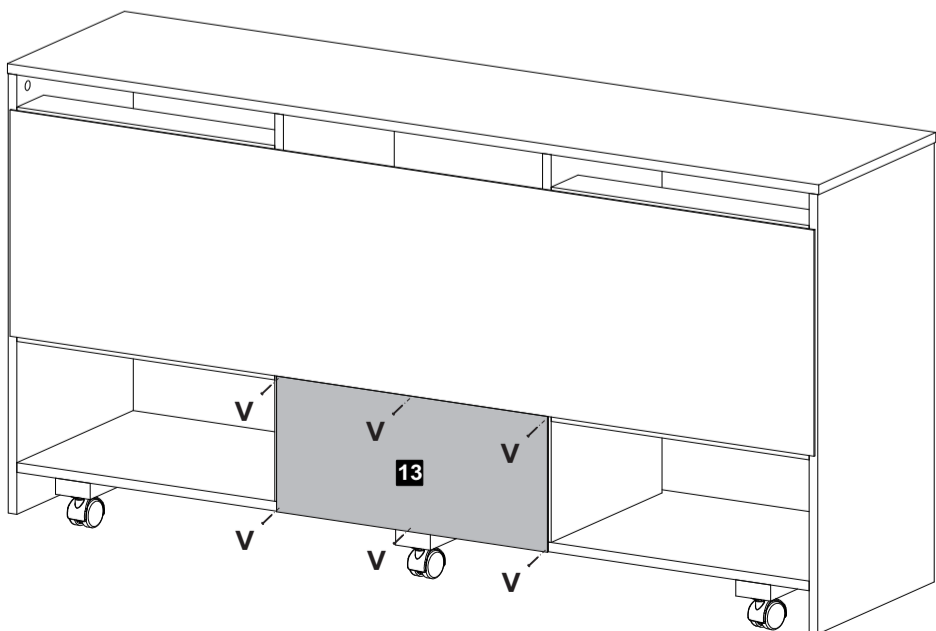
H Parafuso Ø4,0x14mm CP 12 K Cantoneira 1"x1" 02 U Suporte Angular 04

16 Passo
Paso
Step



V Tambor 22

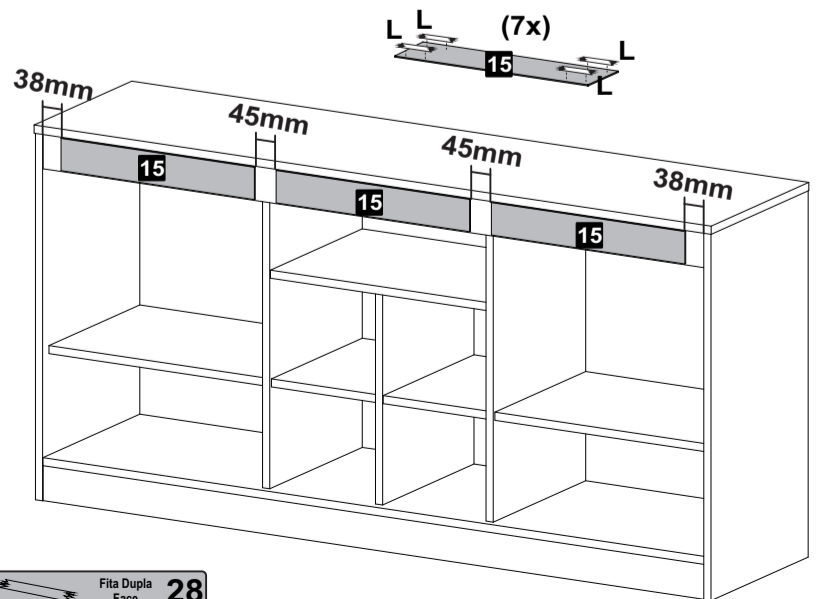
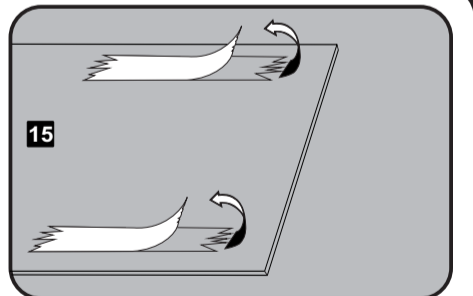
17 Passo
Paso
Step



V Tambor 06

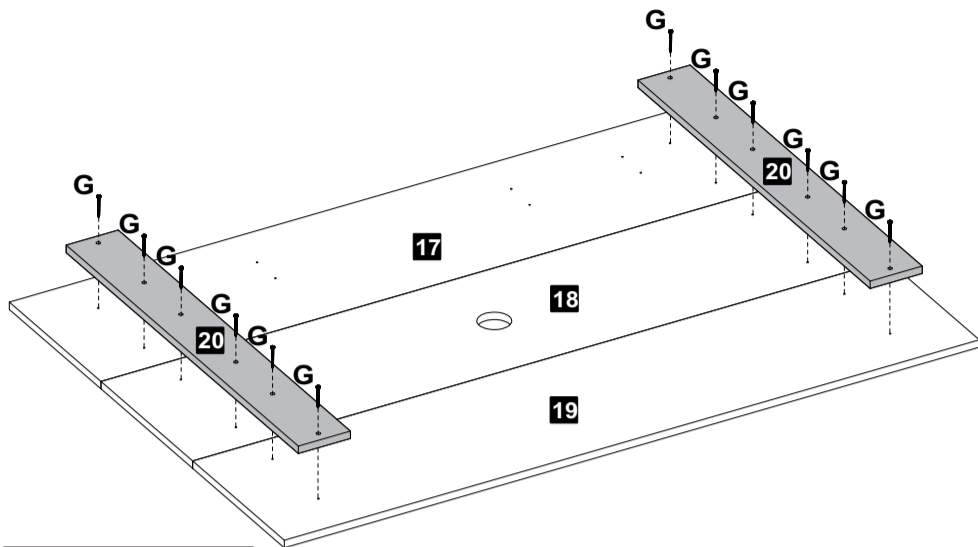
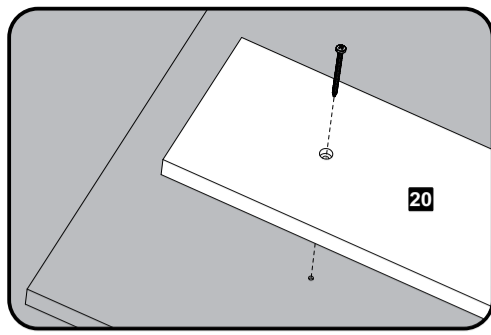
18 Passo
Paso
Step

 Limpar as superfícies com um pano úmido antes de aplicar a fita dupla face.



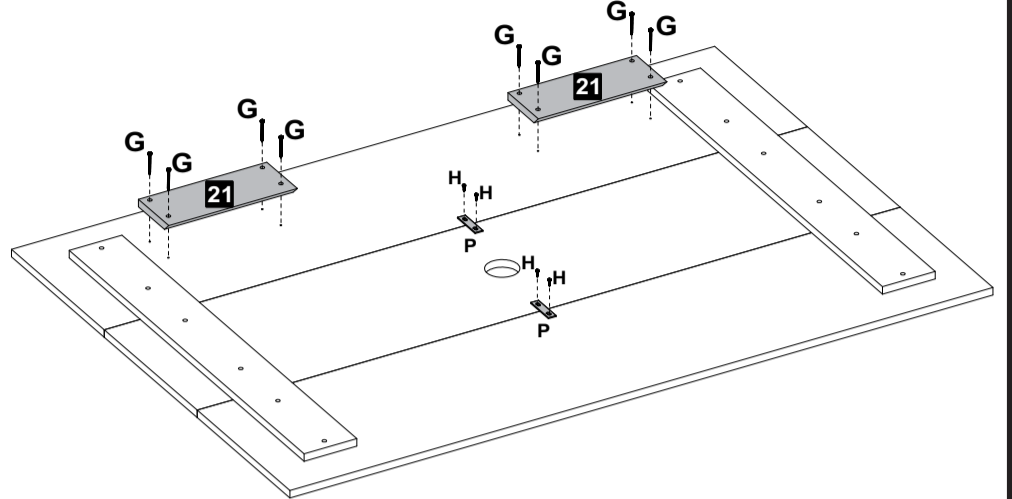
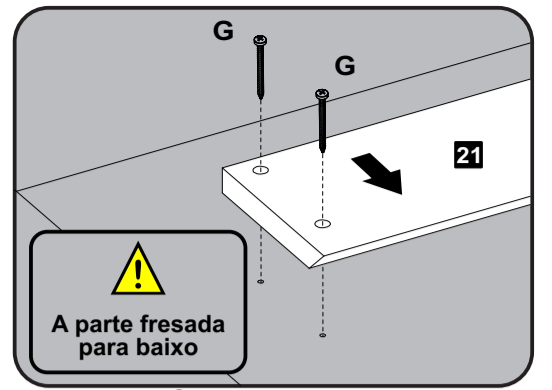
L Fita Dupla Face 28

19 Passo
Paso
Step



G Parafuso Ø3,5x20mm CP 12

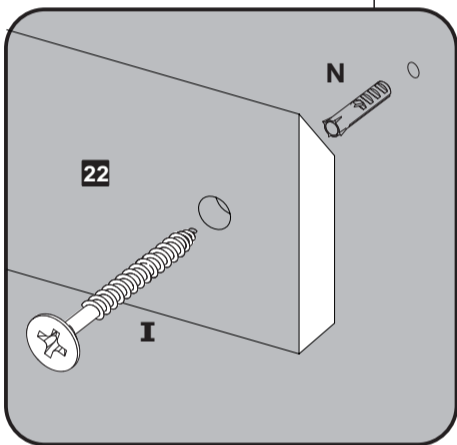
20 Passo
Paso
Step



G Parafuso Ø3,5x20mm CP 08 H Parafuso Ø4,0x14mm CP 04 P Chapa reta 50x13mm 02

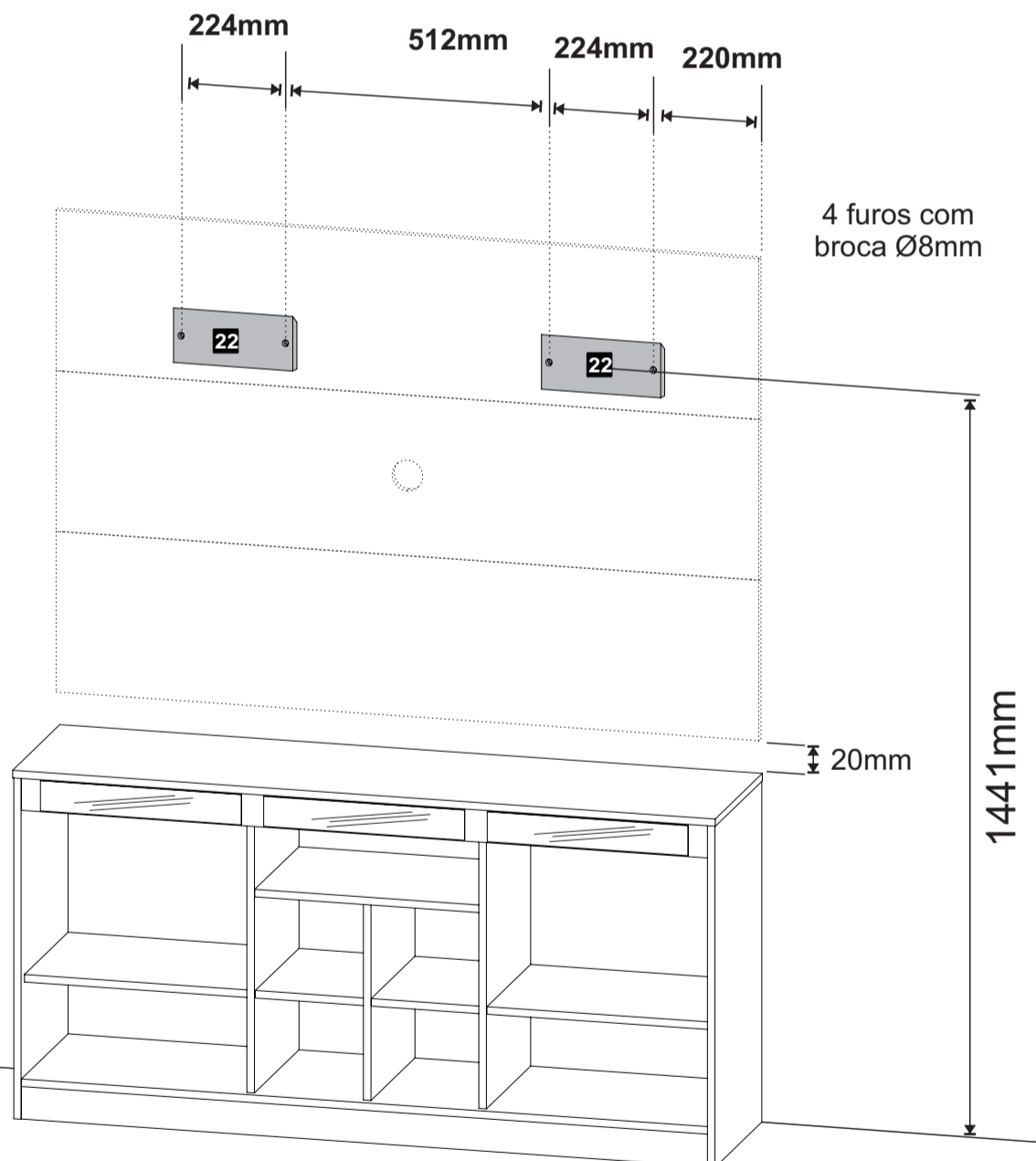
21 Passo
Paso
Step

Esquema de furação da parede



PAREDE

PAREDE



PISO

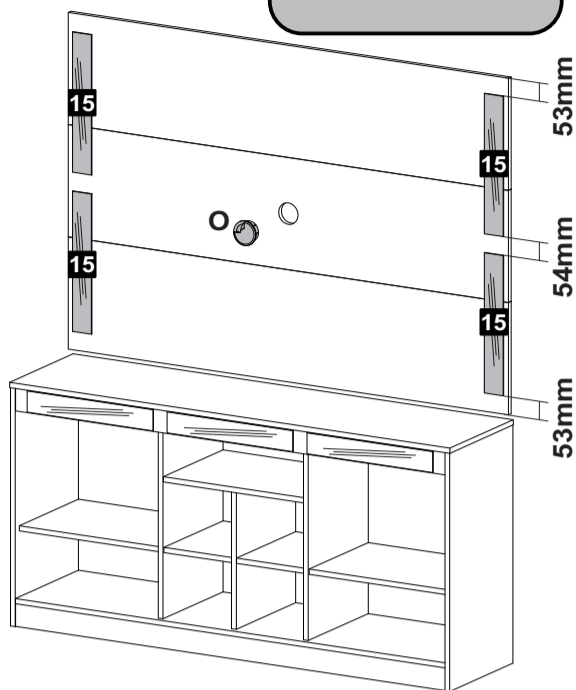
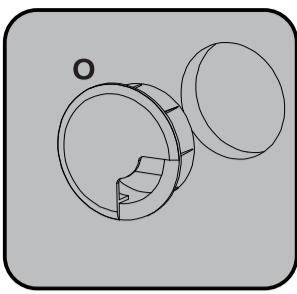
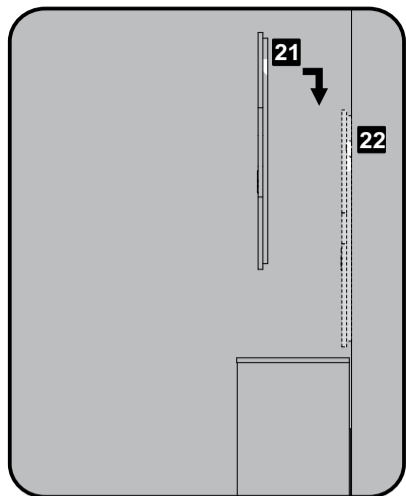
Obs: Deixar as travessas na parede niveladas

Ex:

Se você quer que o painel fique a 20mm do Rack Bono. Altura do furo = 1441mm

I Parafuso 5,5x50mm Cab 13 04 N Bucha Ø8mm 04

22 Passo
Paso
Step



!
Limpar as superfícies
com um pano úmido
antes de aplicar
a fita dupla face.

O Passa Fio Ø60mm **01**

23 Passo
Paso
Step **X**

kit suporte TV
X1 35x77mm
X2 48x28mm
X3 100x56mm **2**

X5 **+** Parafuso M5 x 16 **4**

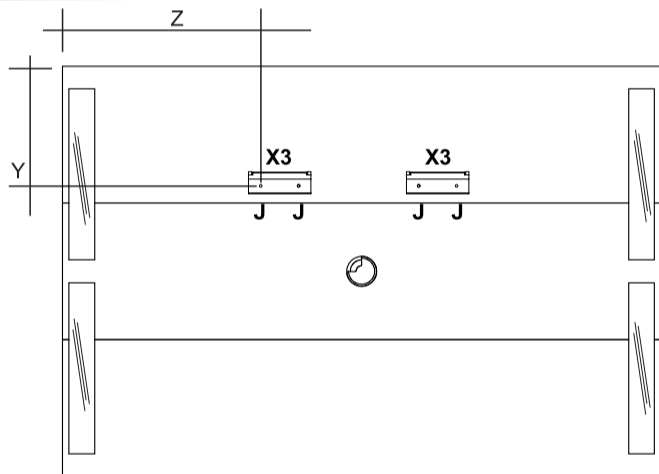
X6 **+** Parafuso M6 x 16 **4**

X7 **+** Parafuso M8 x 16 **4**



Para facilitar a fixação do Suporte Universal, enviamos 3 modelos de parafusos que estão de acordo com os padrões mais usados pelos principais fabricantes de TVs LCD / LED / PLASMA / 3D do mercado. Caso nenhum dos 3 modelos se encaixe adequadamente ao seu televisor, adquira o parafuso compatível com sua TV em qualquer loja de ferragens. Para evitar danos à sua TV, não aperte demasiadamente os parafusos.

24 Passo
Paso
Step



J



Utilizar a Norma VESA do manual da TV, para calcular a centralização e altura da TV no painel.

Usando el manual del estándar VESA TV, centralización y para calcular la altura del panel de TV.

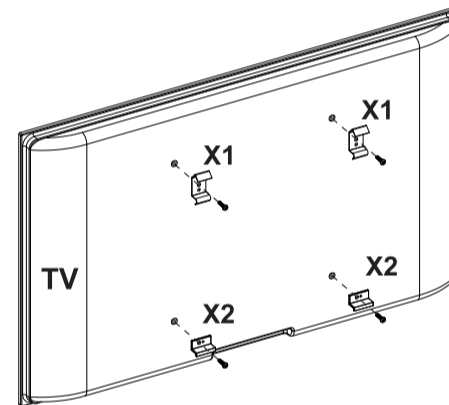
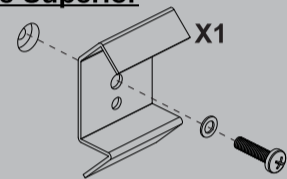
Using the VESA standard TV's manual, centralization and to calculate the height of the TV panel.

J Parafuso Ø4,0x30mm CP **04** **X3** Kit Suporte TV **02**

25 Passo
Paso
Step

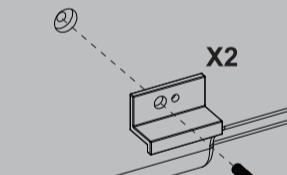
Suporte Superior

Utilizar o parafuso indicado no manual da TV X5, X6, X7 (VESA).
Use el tornillo indicado del televisor manual X5, X6, X7 (VESA).
Use the screw indicated the TV's manual X5, X6, X7 (VESA).



Suporte Inferior

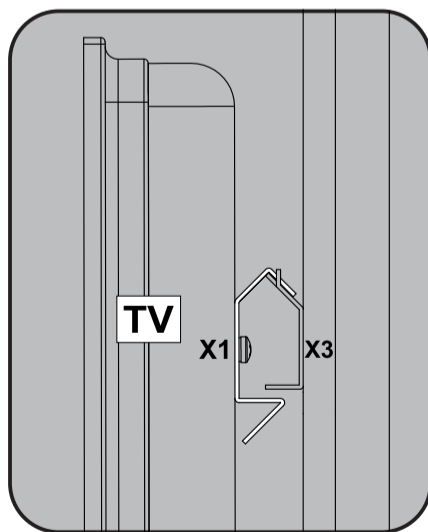
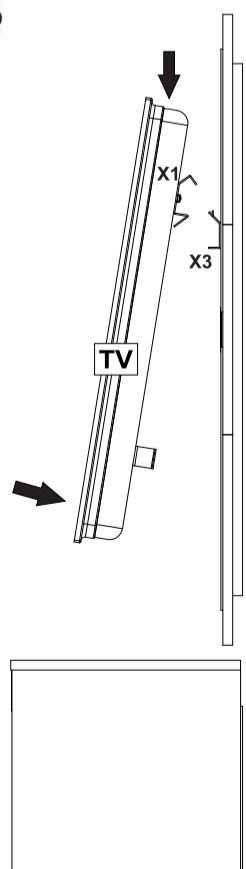
Utilizar o parafuso indicado no manual da TV X5, X6, X7 (VESA).
Use el tornillo indicado del televisor manual X5, X6, X7 (VESA).
Use the screw indicated the TV's manual X5, X6, X7 (VESA).



X1 Kit Suporte TV **02**

X2 Kit Suporte TV **02**

26 Passo
Paso
Step



Garantia

Este certificado de Garantia é uma vantagem adicional oferecida ao consumidor, porém para que o mesmo tenha validade é imprescindível que seja apresentada a NOTA FISCAL de compra do produto.

Com este produto, a **Artely** tem como objetivo atender plenamente o proprietário-consumidor, proporcionando a garantia na forma aqui estabelecida, pelo período de três meses a partir da data da nota fiscal de compra. A **Artely** restringe a sua responsabilidade à substituição gratuita das peças defeituosas, em caso de defeitos ou avarias devidamente constatados como sendo de fabricação, durante a vigência desta garantia.

A **Artely** declara a garantia nula e sem efeito se o produto for alterado, adulterado, molhado ou consertado e ainda pela prática de montagem inadequada ou mau uso. Também será considerada nula em casos de força maior, como aqueles causados por agentes da Natureza (chuvas, incêndios, excesso de umidade...) e eventos externos como objetos arrastados sobre a superfície do móvel (ex.: TV, DVD, aparelho de som, objetos decorativos...).

Para exercer seus direitos de comprador é importante que antes de montar seu produto você leia com atenção as instruções de cada passo do manual de montagem que acompanha o móvel.

Caso o produto não esteja em conformidade, entre em contato com a loja onde efetuou a compra ou com o nosso Serviço de Atendimento ao Cliente através do e-mail assistencia@artely.com.br ou pelo fone 41 3381 5000 e faça sua reclamação, apontando os defeitos técnicos observados, que teremos o maior prazer em atendê-lo. Para agilizar o seu atendimento, tenha sempre em mãos o manual de montagem com os respectivos números das peças defeituosas, conforme descritas no manual.



ARTELY MÓVEIS LTDA
ALAMEDA ARPO, 2333
CEP / ZIP CODE: 83010-290
SÃO JOSÉ DOS PINHAIS
CURITIBA - PR - BRASIL
Fone / Fax: 41 3381-5000
Phone Number: 55 41 3381-5000
e-mail: artely@artely.com.br
www.artely.com.br