

Não acompanha
ferramentas

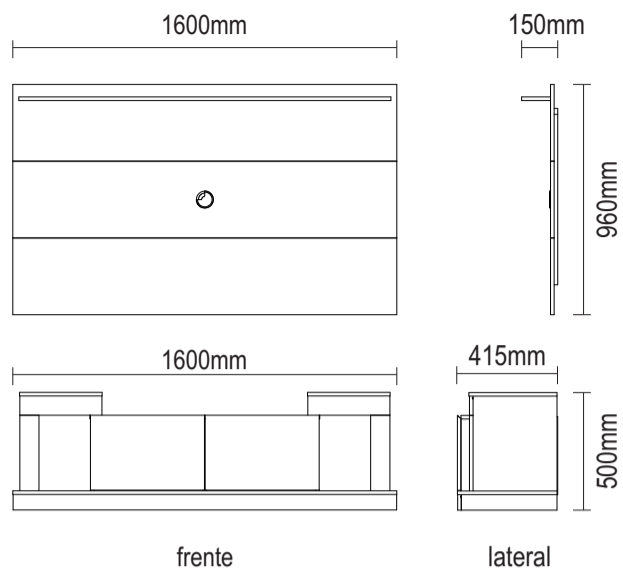


www.artely.com.br

Rack e Painel Time

Rack e Painel Time / Time Panel and Rack

Versão 1.0 / Versión 1.0 / Version 1.0



frente

lateral

Conservação e Limpeza

Conservación y Limpieza
Conservation and Cleanness

Não expor o produto ao sol, altas temperaturas e umidade, não arrastar objetos sobre a superfície do móvel (ex.: TV, DVD, aparelho de som, objetos decorativos...) e mantendo-o em local seco e arejado.

Para a limpeza, utilizar um pano seco e macio. Não é necessário o uso de materiais abrasivos ou álcool.

No exponga el producto a la luz solar, las altas temperaturas y la humedad, no arrastre los objetos a través de la superficie de la unidad (por ejemplo, TV, DVD, equipo de música, objetos de decoración ...) y mantenerlo en un lugar fresco y seco.

Para la limpieza, utilizar un paño seco y suave. El uso de materiales abrasivos o del alcohol no es necesario.

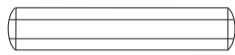
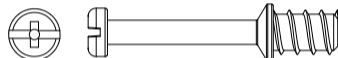
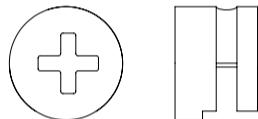

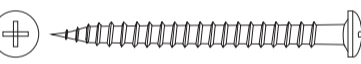


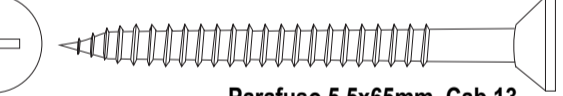


Do not expose the product to sunlight, high temperatures and humidity, do not drag objects across the surface of the unit (eg TV, DVD, stereo, decorative objects ...) and keeping it in a cool dry place.

For cleaning, use a dry and soft cloth. Do not use abrasive materials or alcohol.

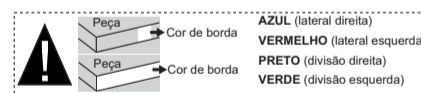
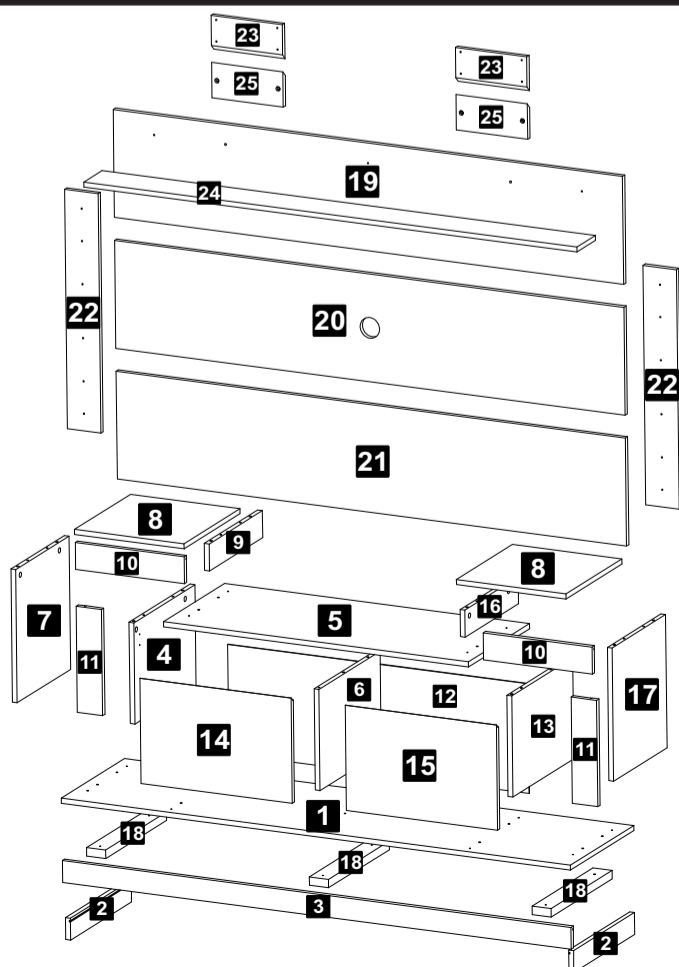
Assista ao vídeo com dicas de montagem em nosso site: www.artely.com.br

Lista de Materiais

Lista de Materiales/ Hardware List

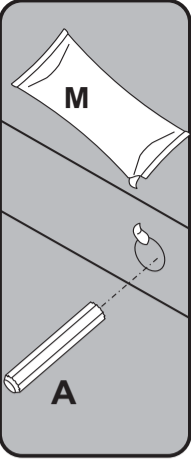
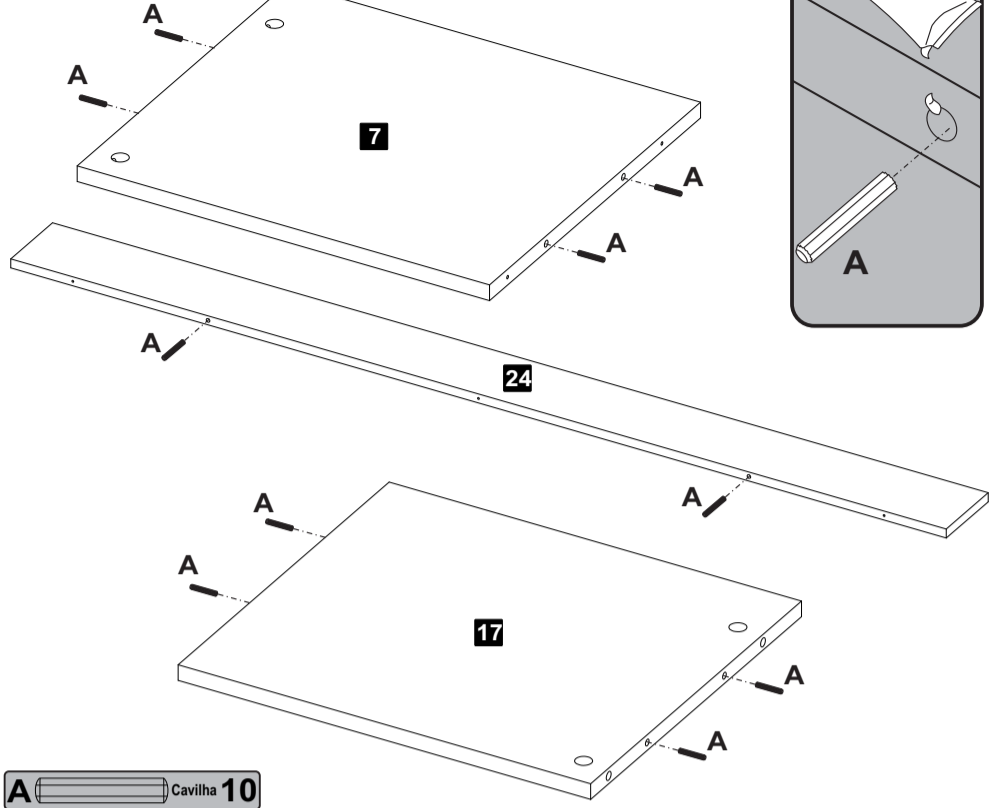
A		Cavilha	30
B		Minifix	14
C		Tambor	14
D		Tapa Furo Adesivo	06
E		Parafuso Ø3,5x40mm CP	08
G		Parafuso Ø3,5x20mm CP	20
H		Parafuso Ø4,0x14mm CP	66
I		Parafuso 5,5x65mm Cab 13	04
J		Parafuso Ø4,0x30mm CP	10
K		Cantoneira 1"x1"	02

M		Cola	01
N		Bucha Ø8mm	04
O		Passa Fio Ø60mm	01
P		Chapa reta 50x13mm	06
Q		Bucha	06
R		Rodizio RF40	06
S		Dobradiça Slide On	04
T		Calço Slide On	04
U		Suporte Angular	17
V		Prego 8x8	16



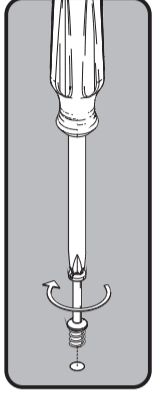
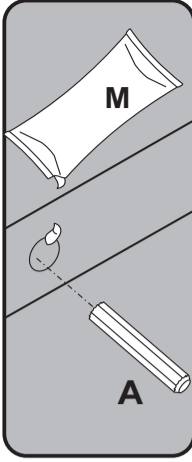
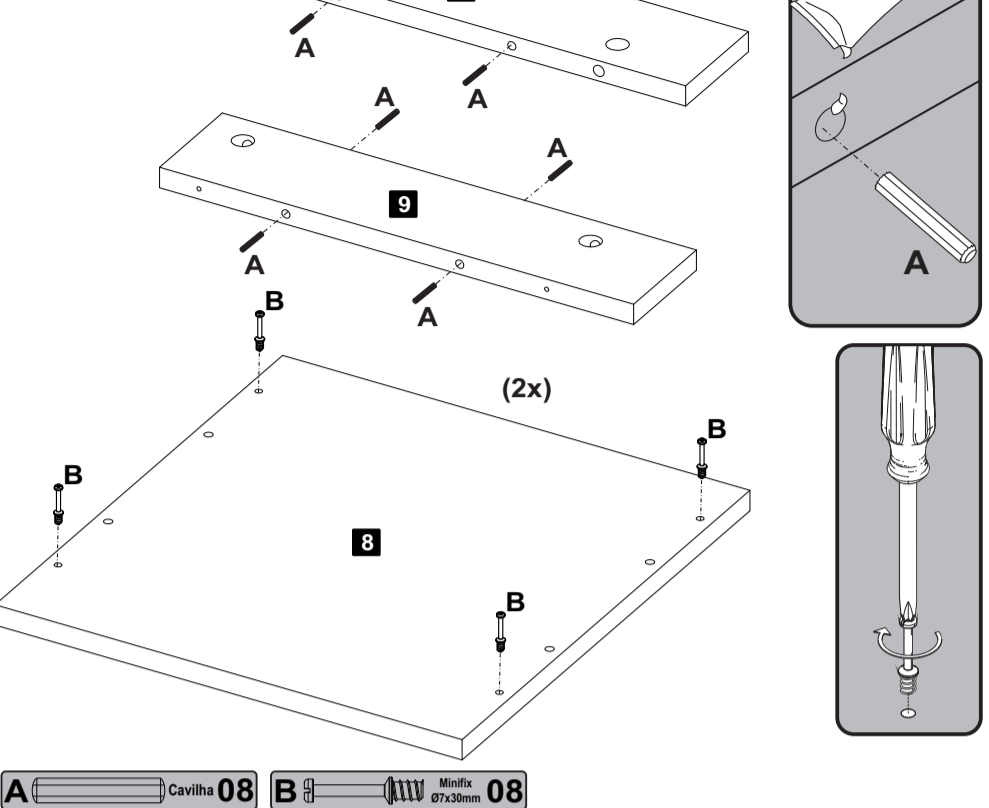
Descrição	Descripción	Description
1-Base (1600x415x15mm)	1-Base	1-Base
2-Encabeçamento lat. base (399x65x15mm)	2-Encabezado lateral base	2-base side header
3-Encabeçamento frontal base (1598x65x15mm)	3-Encabezado frontal base	3-Font base header
4-Lateral esquerda porta (300x400x15mm)	4-Lateral izquierda puerta	4-Door left side
5-Tampo int. (958x400x15mm)	5-Tapa intermedio	5-Intermediar Top
6-Divisão (300x400x15mm)	6-Division	6-Partition
7-Lateral esquerda (395x350x15)	7-Lateral izquierda	7-Left side
8-Tampo (344x367x15mm)	8-Tapa	8-Top
9-Divisão esquerda (80x349x15mm)	9-Division izquierda	9-Left partition
10-Encabeçamento tampo (342x80x15mm)	10-Encabezado tapa	10-Top header
11-Encabeçamento lateral (315x80x15mm)	11-Encabezado lateral	11-Side header
12-Traseira (943x325x3mm)	12-Trasera	12-Back
13-Lateral direita porta (300x400x15mm)	13-Lateral derecha puerta	13-Door righ side
14-Porta esq. (475x312x15mm)	14-Puerta izquierda	14-Left door
15-Porta dir. (475x312x15mm)	15-Puerta derecha	15-Righ door
16-Divisão direita (80x349x15mm)	16-Division derecha	16-Right partition
17-Lateral direita (395x350x15mm)	17-Lateral derecha	17-Righ side
18-Travessa rodizio (399x60x15mm)	18-Travesaño ruedecilla	18-Caster crosspiece
19-Painel superior (1600x320x15mm)	19-Panel superior	19-Upper panel
20-Painel central (1600x320x15mm)	20-Panel central	20-Central panel
21-Painel inferior (1600x320x15mm)	21-Panel inferior	21-Lower panel
22-Travessa maior (710x105x15mm)	22-Travesaño maior	22-Big crosspiece
23-Travessa menor (224x105x15mm)	23-Travesaño menor	23-Small crosspiece
24-Prateleira (1550x120x15mm)	24-Anaqueel	24-Shelf
25-Travessa parede (224x105x15mm)	25-Travesaño pared	25-Wall crosspiece

1 Passo
Paso
Step



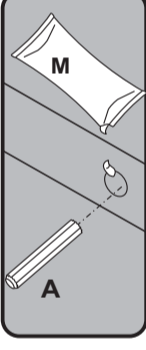
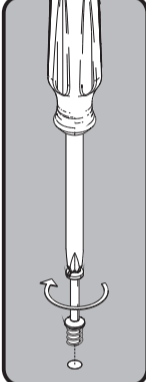
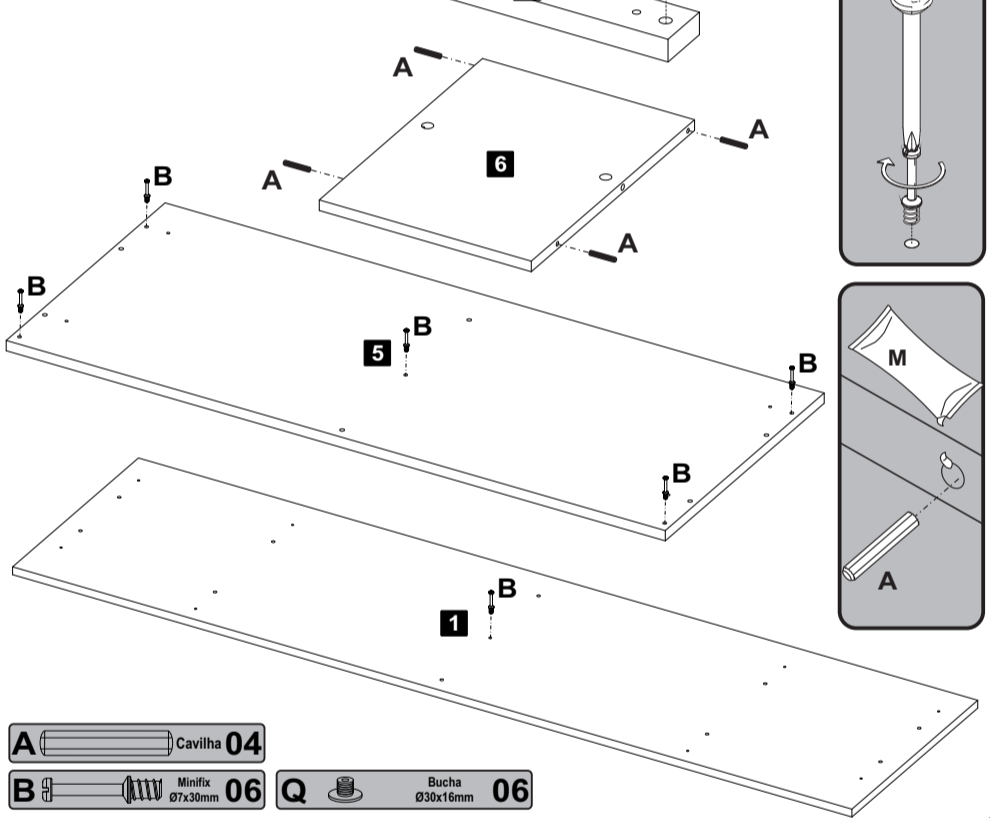
A Cavilha 10

2 Passo
Paso
Step



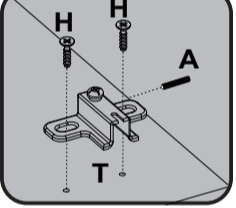
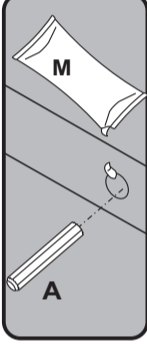
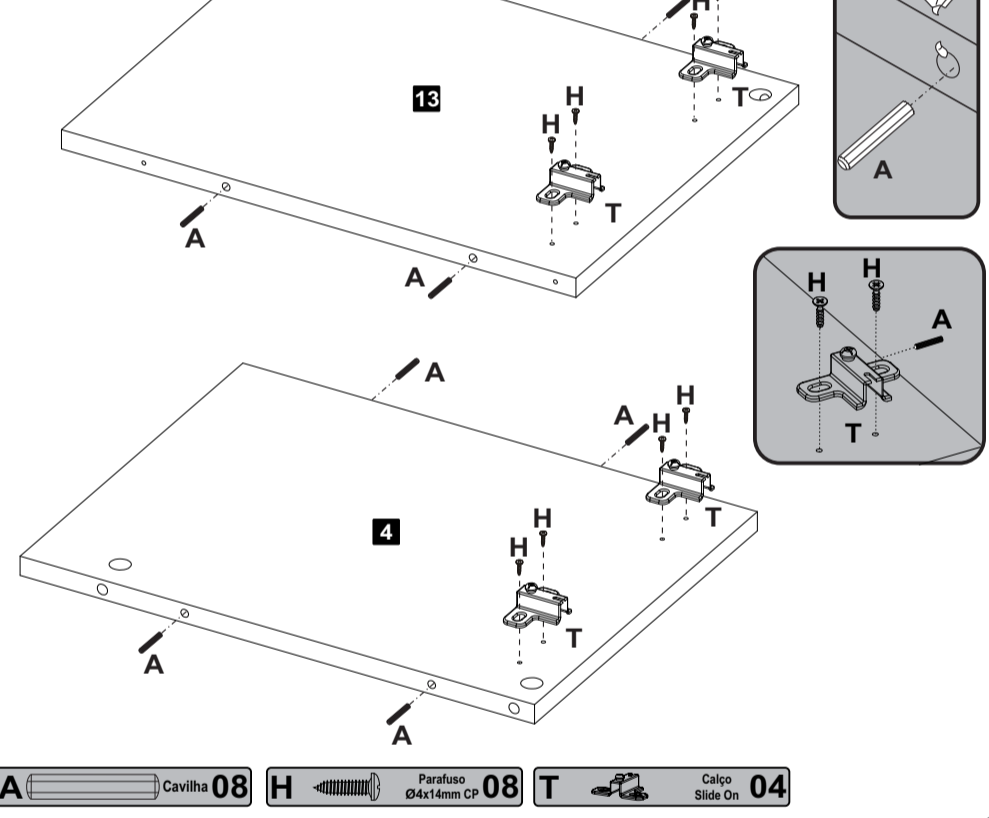
A Cavilha 08 **B** Minifix Ø7x30mm 08

3 Passo
Paso
Step



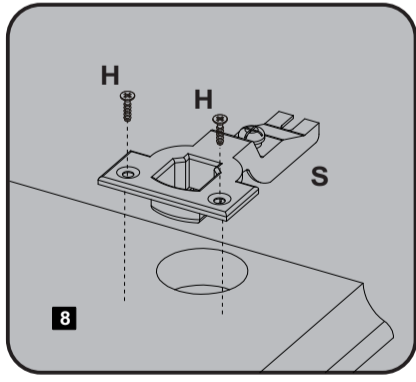
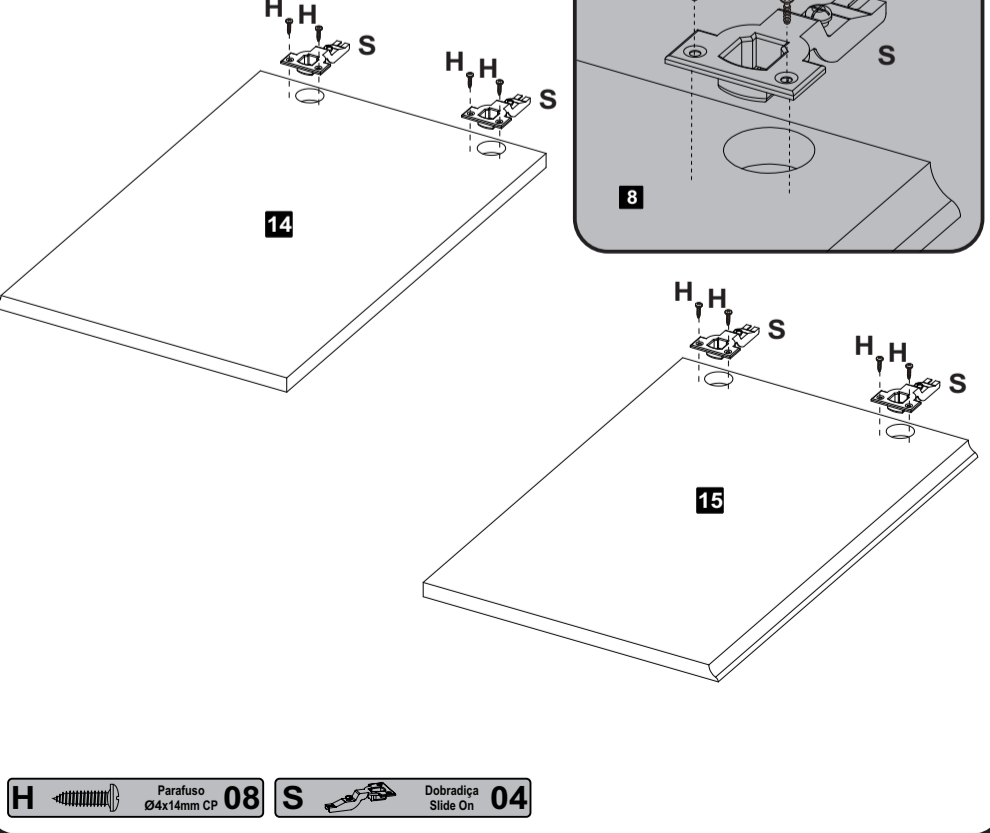
A Cavilha 04 **B** Minifix Ø7x30mm 06 **Q** Bucha Ø30x16mm 06

4 Passo
Paso
Step



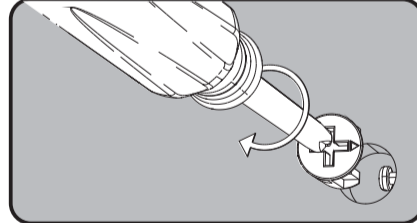
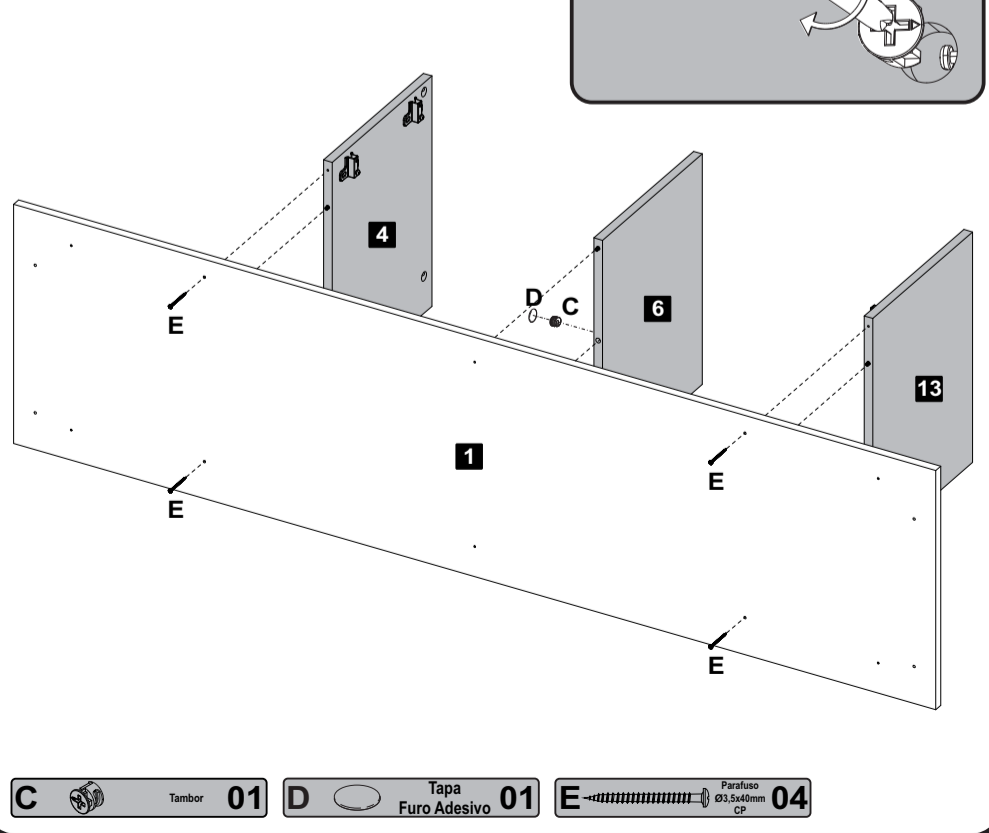
A Cavilha 08 **H** Parafuso Ø4x14mm CP 08 **T** Calço Slide On 04

5 Passo
Paso
Step



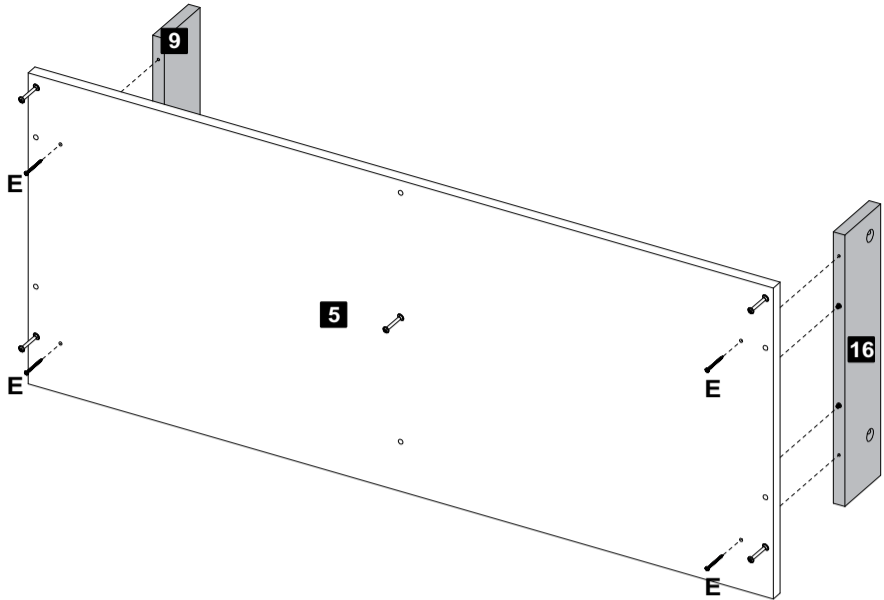
H Parafuso Ø4x14mm CP 08 **S** Dobradiça Slide On 04

6 Passo
Paso
Step



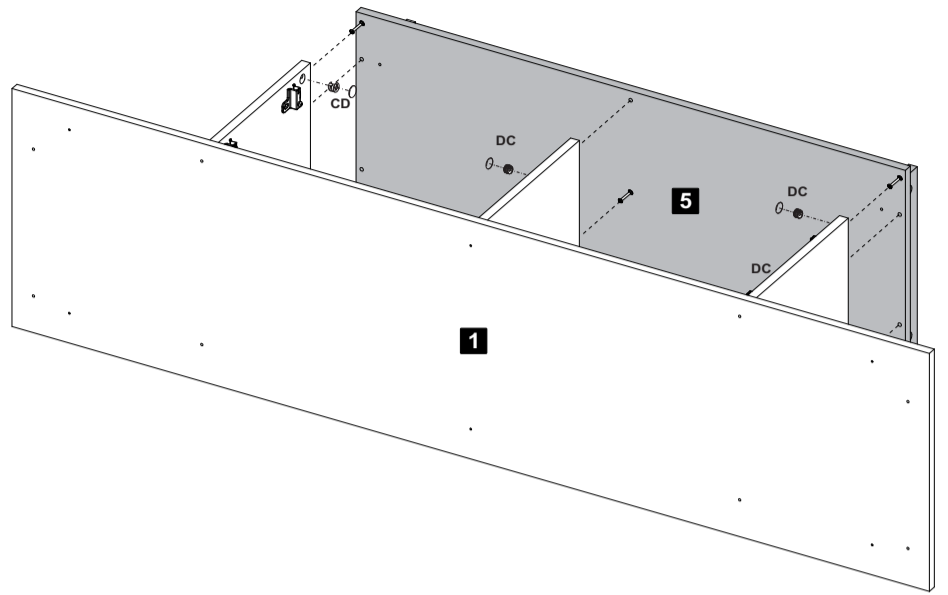
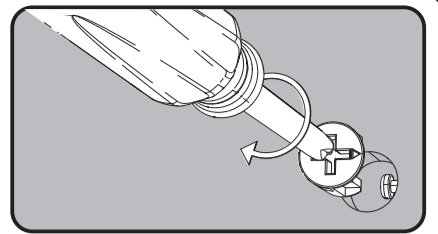
C Tambor 01 **D** Tapa Furo Adesivo 01 **E** Parafuso Ø3.5x40mm CP 04

7 Passo
Paso
Step



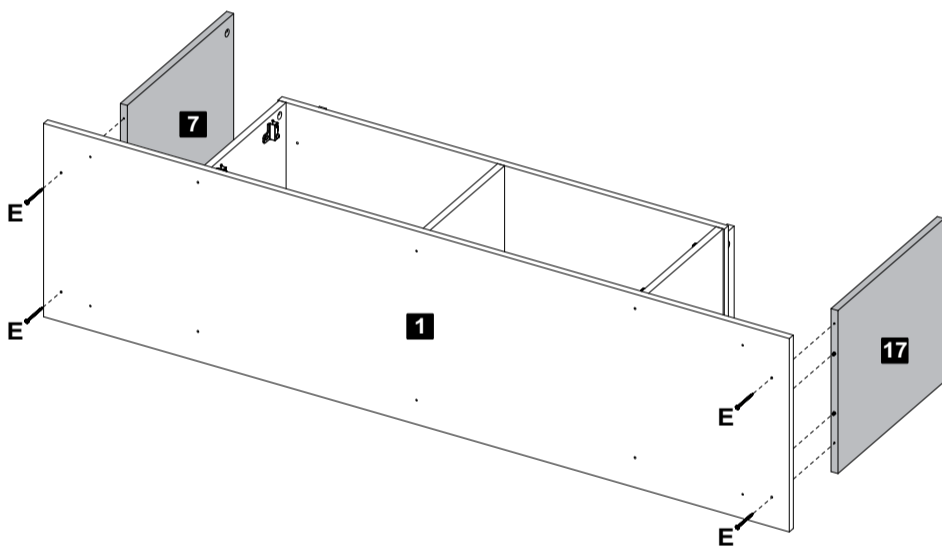
E Parafuso Ø3,5x40mm CP 04

8 Passo
Paso
Step



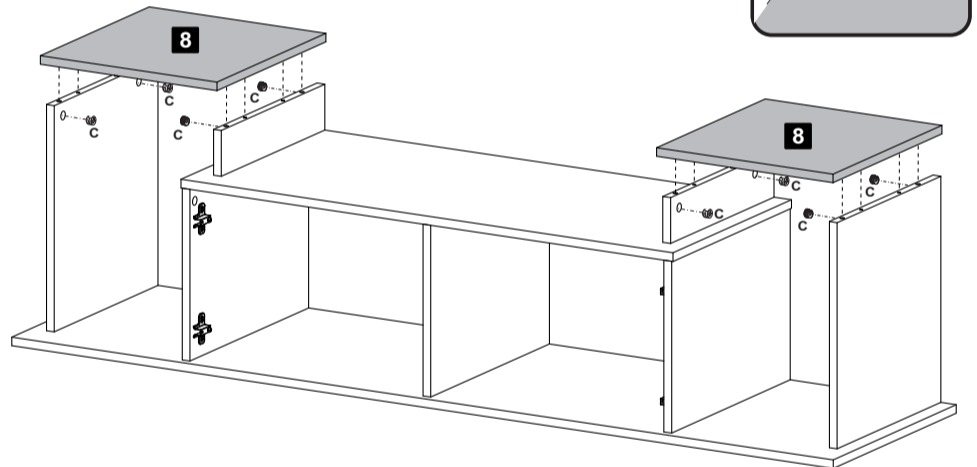
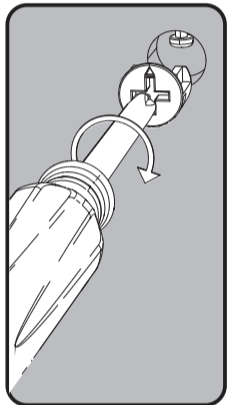
C Tambor 05 D Tapa Furo Adesivo 05

9 Passo
Paso
Step



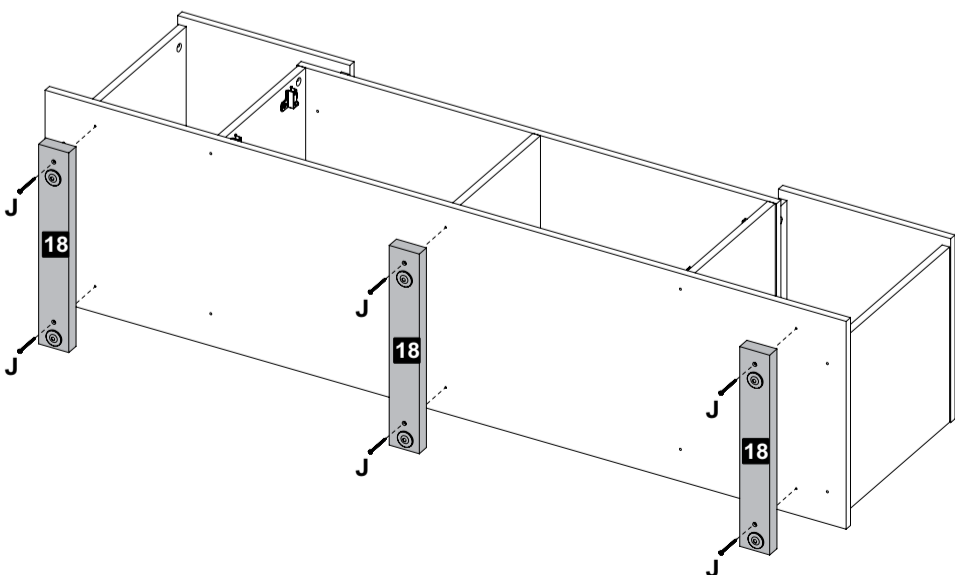
E Parafuso Ø3,5x40mm CP 04

10 Passo
Paso
Step



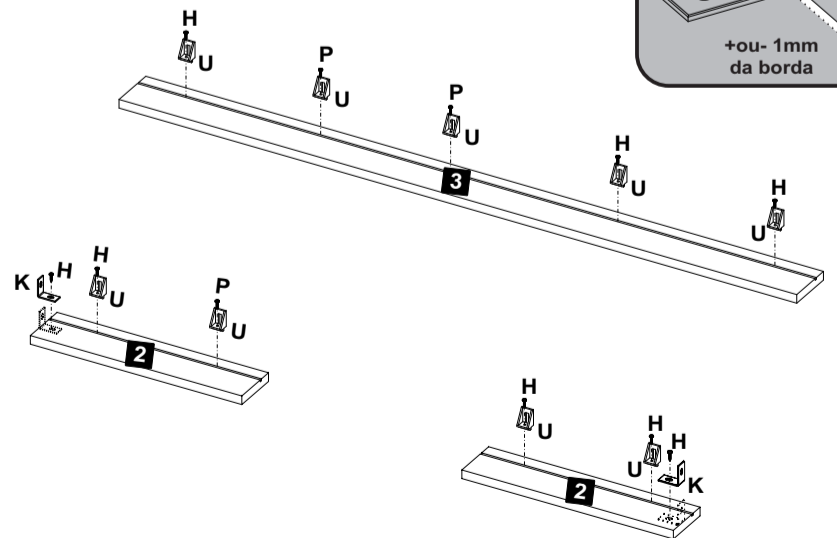
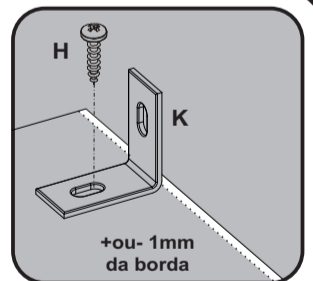
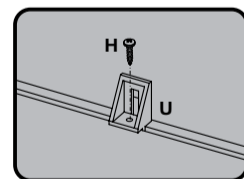
C Tambor 08

11 Passo
Paso
Step



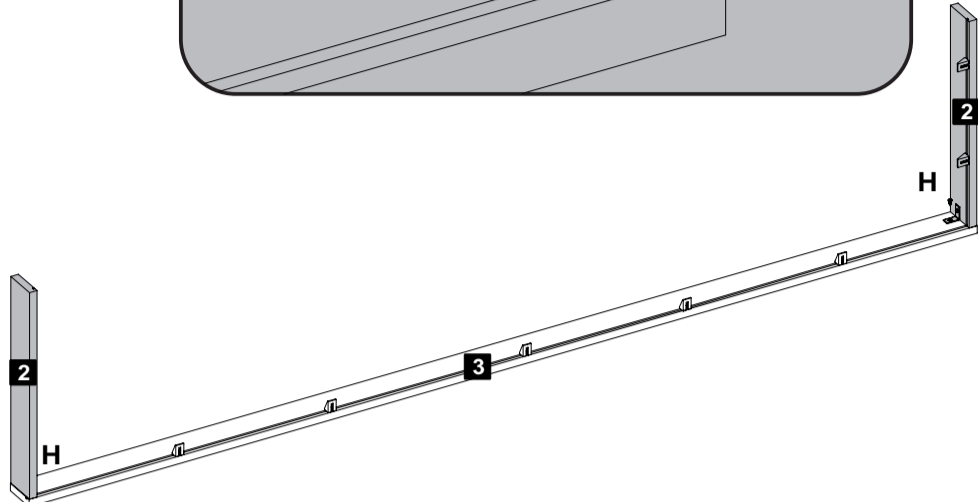
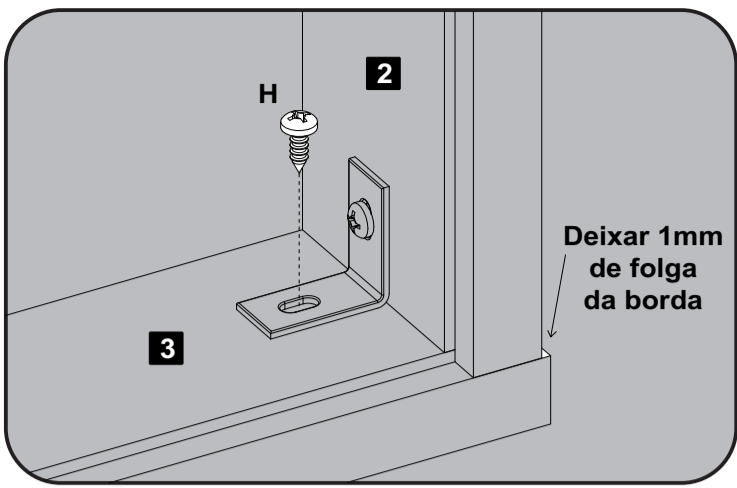
J Parafuso Ø4,0x30mm CP 06

12 Passo
Paso
Step



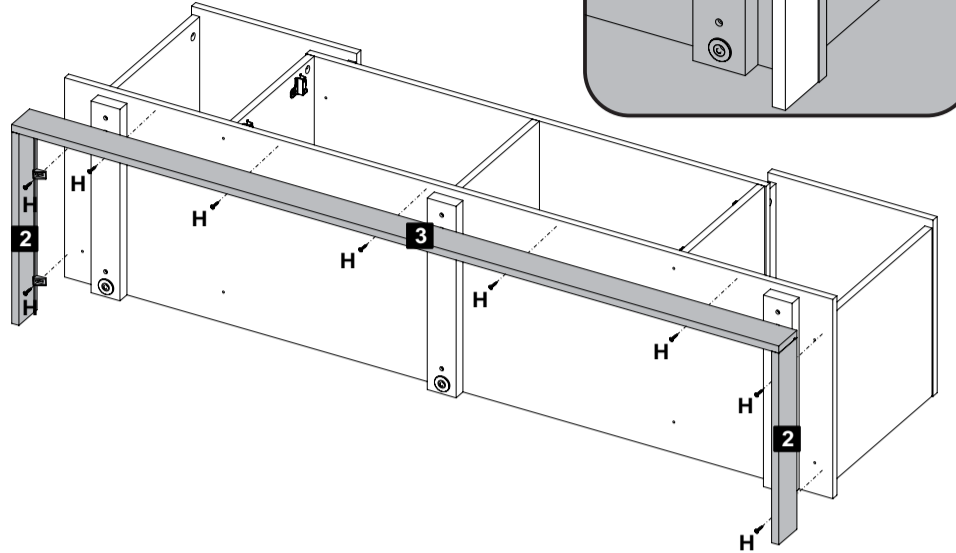
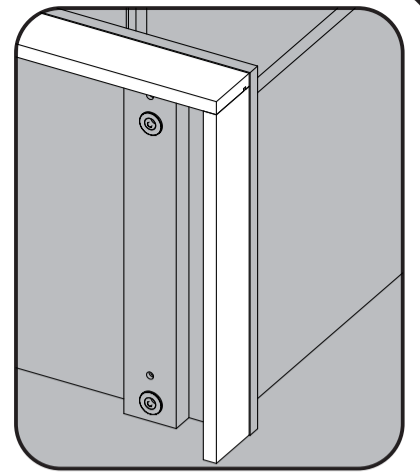
H Parafuso Ø4,0x14mm CP 11 K Cantoneira 1"x1" 02 U Suporte Angular 09

13 Passo
Paso
Step



H Parafuso Ø4,0x14mm CP 02

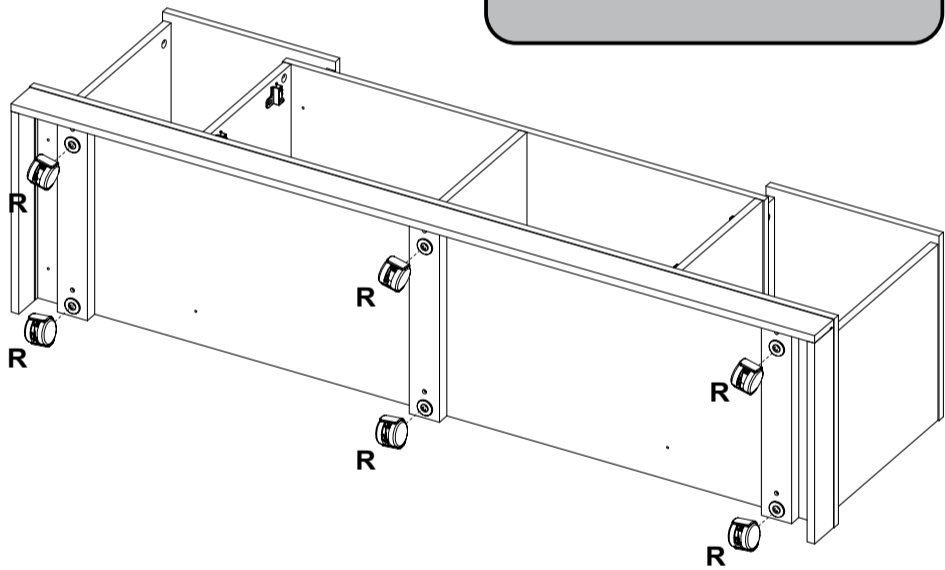
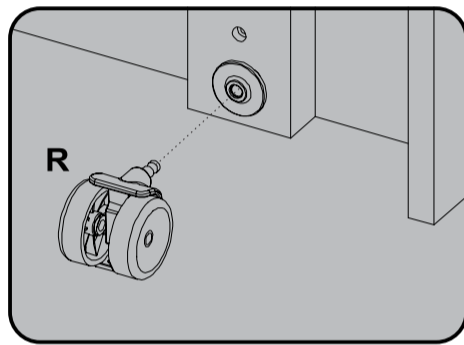
14 Passo
Paso
Step



H Parafuso Ø4,0x14mm CP 09

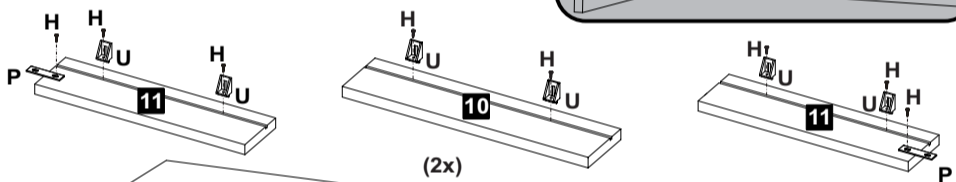
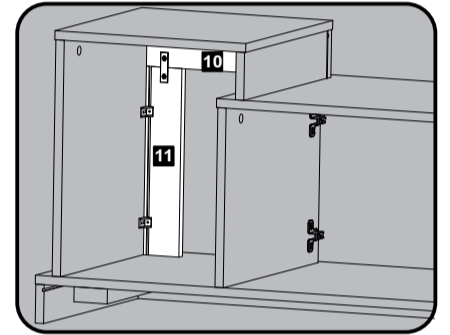
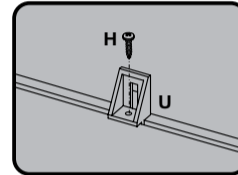
15 Passo
Paso
Step

Encaixar o rodizio usando uma determinada força até dar um "CLICK".



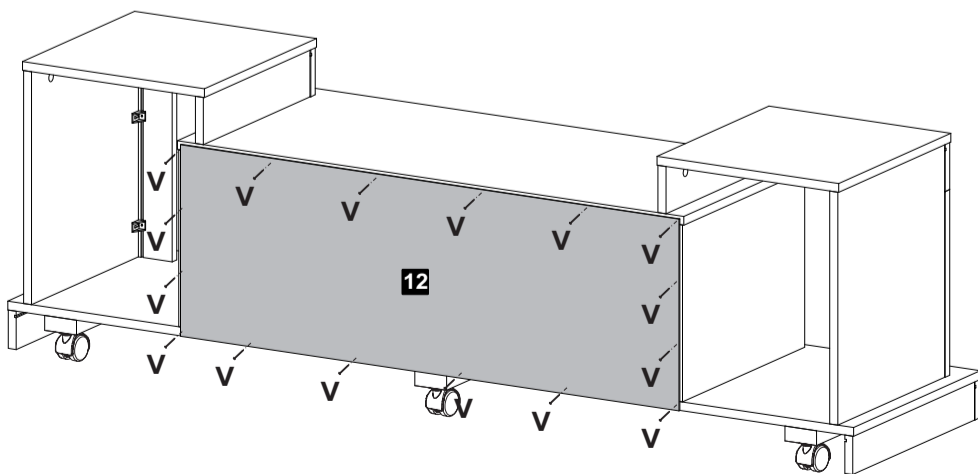
R Rodizio RF40 06

16 Passo
Paso
Step



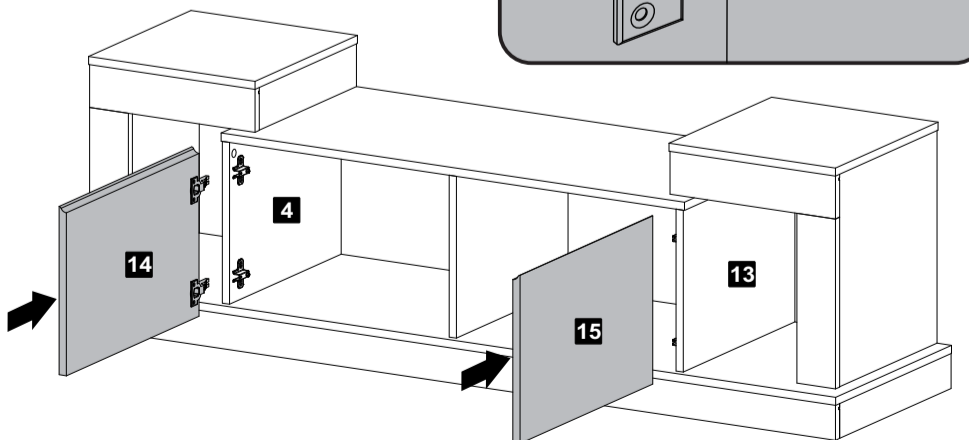
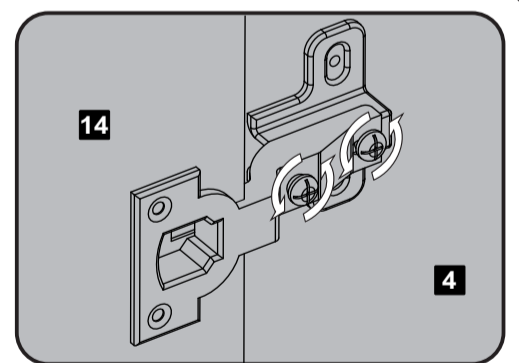
H Parafuso Ø4,0x14mm CP 20 P Chapa Retá 02 U Suporte Angular 08

17 Passo
Paso
Step

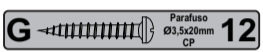
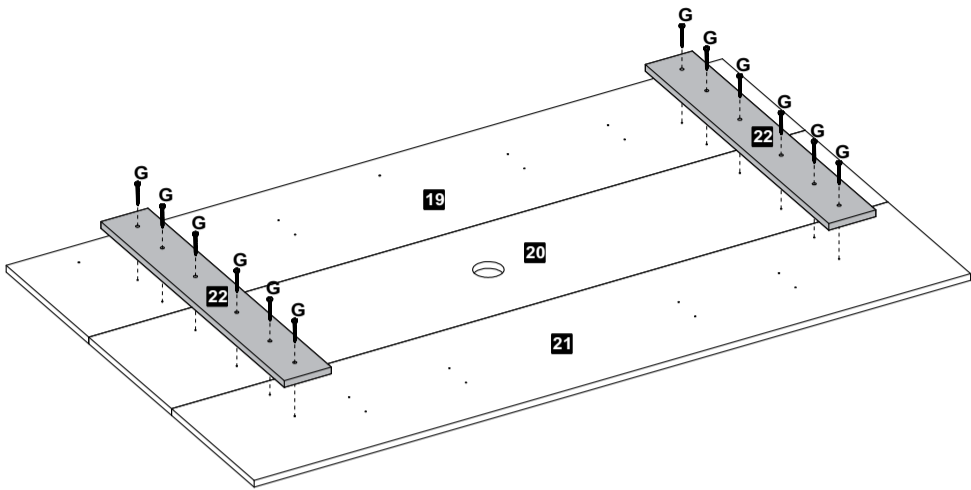
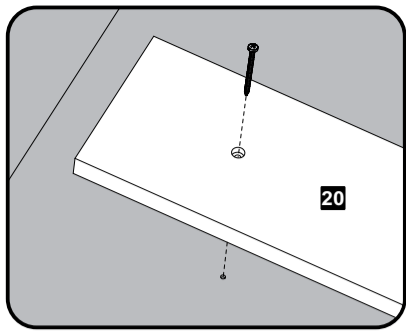


V Tabor 16

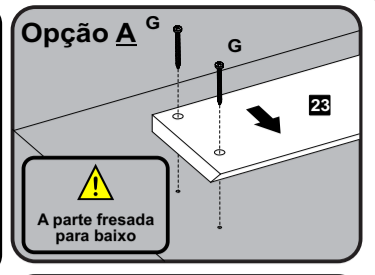
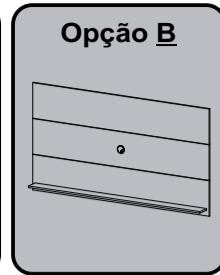
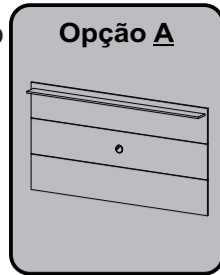
18 Passo
Paso
Step



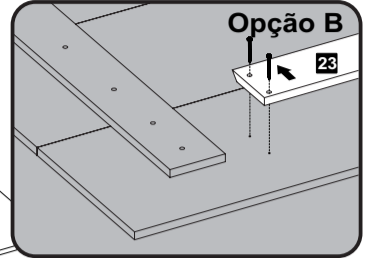
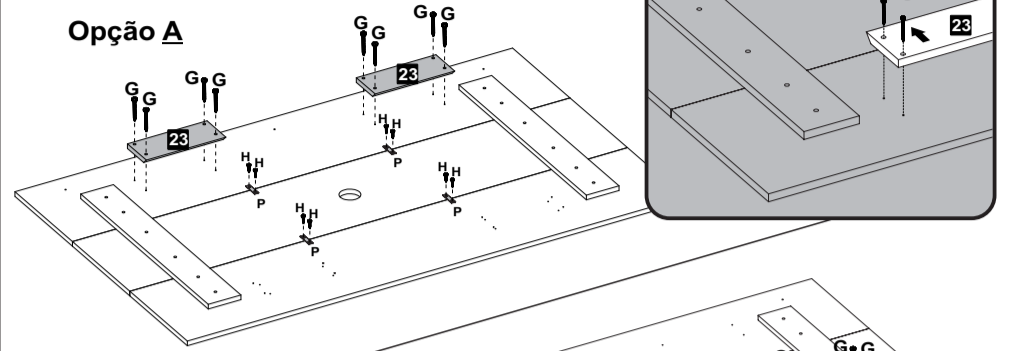
19 Passo
Paso
Step



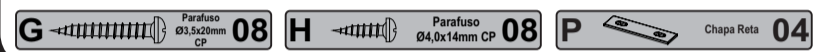
20 Passo
Paso
Step



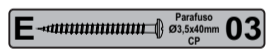
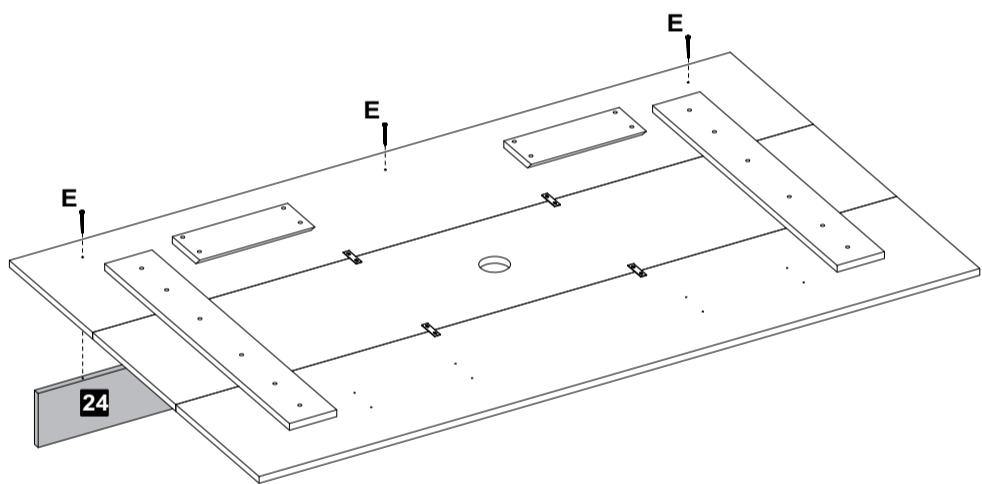
Opção A



Opção B

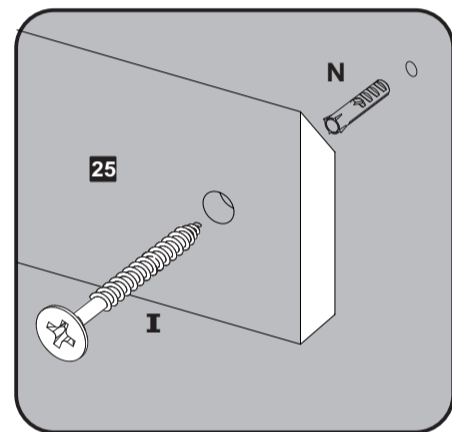


21 Passo
Paso
Step



22 Passo
Paso
Step

Esquema de furação da parede



4 furos com broca Ø8mm

192mm 576mm 192mm 320mm

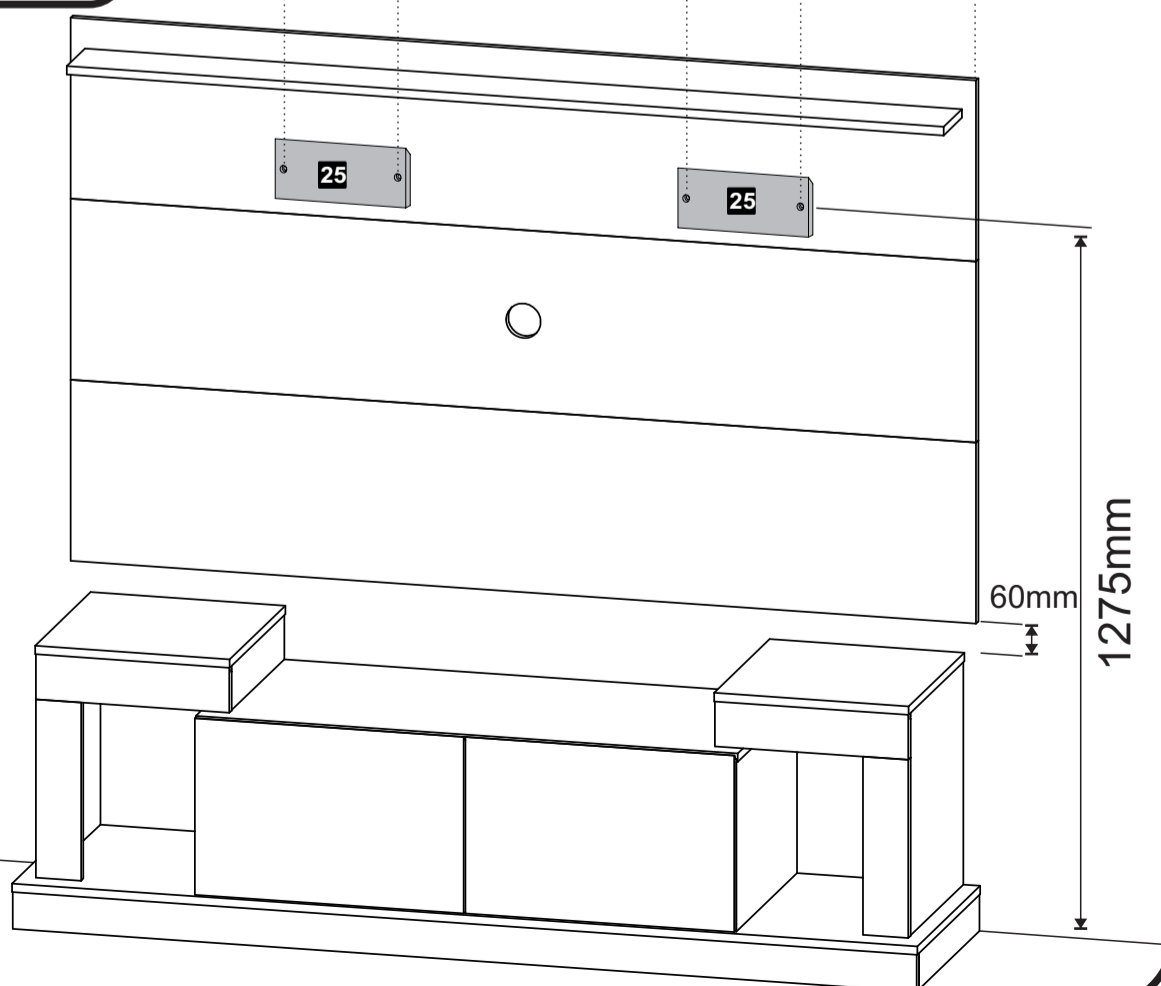
PAREDE

PAREDE

Ex:

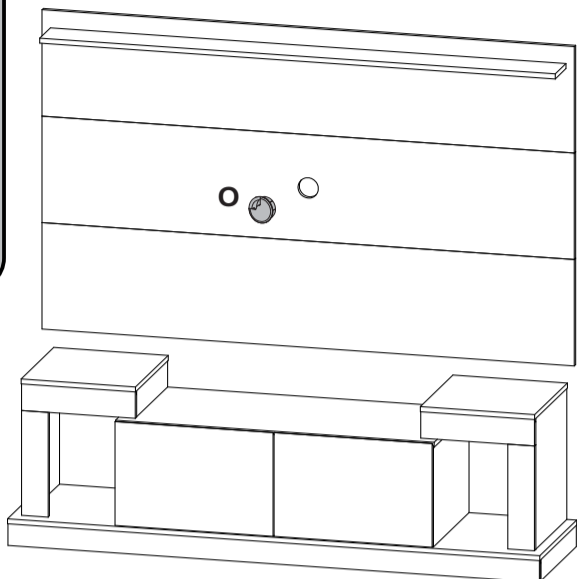
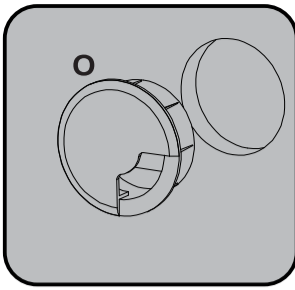
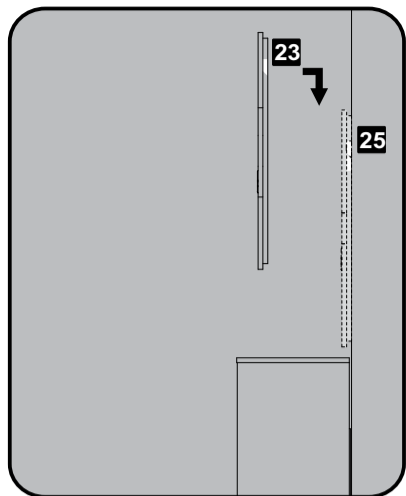
Se você quer que o painel fique a 60mm do Rack Bono. Altura do furo = 1275mm

Obs: Deixar as travessas na parede niveladas



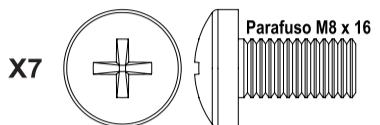
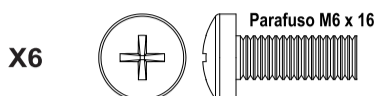
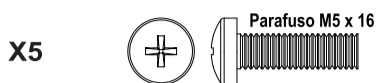
PISO

22 Passo
Paso
Step



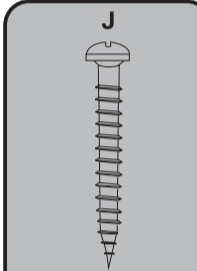
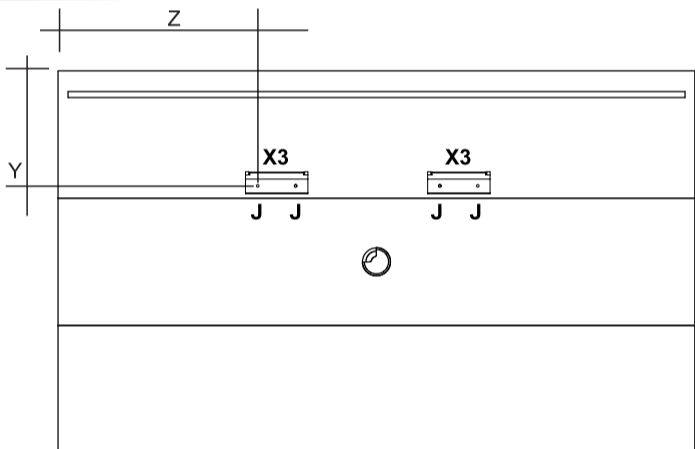
Passa Fio Ø60mm 01

23 Passo
Paso
Step X



Para facilitar a fixação do Suporte Universal, enviamos 3 modelos de parafusos que estão de acordo com os padrões mais usados pelos principais fabricantes de TVs LCD / LED / PLASMA / 3D do mercado. Caso nenhum dos 3 modelos se encaixe adequadamente ao seu televisor, adquira o parafuso compatível com sua TV em qualquer loja de ferragens. Para evitar danos à sua TV, não aperte demasiadamente os parafusos.

24 Passo
Paso
Step



Utilizar a Norma VESA do manual da TV, para calcular a centralização e altura da TV no painel.

Usando el manual del estándar VESA TV, centralización y para calcular la altura del panel de TV.

Using the VESA standard TV's manual, centralization and to calculate the height of the TV panel.

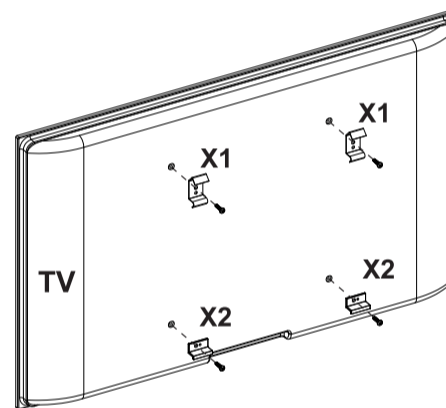
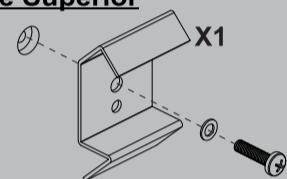
Parafuso Ø4,0x30mm CF 04

X3 Kit Suporte TV 02

25 Passo
Paso
Step

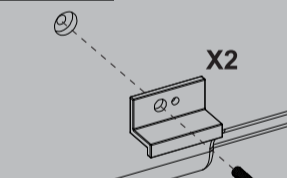
Suporte Superior

Utilizar o parafuso indicado no manual da TV X5, X6, X7 (VESA).
Use el tornillo indicado del televisor manual X5, X6, X7 (VESA).
Use the screw indicated the TV's manual X5, X6, X7 (VESA).



Suporte Inferior

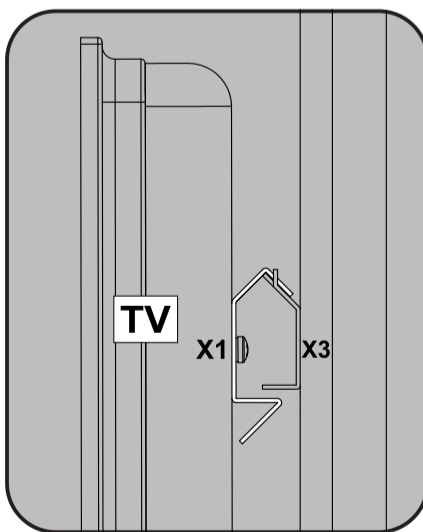
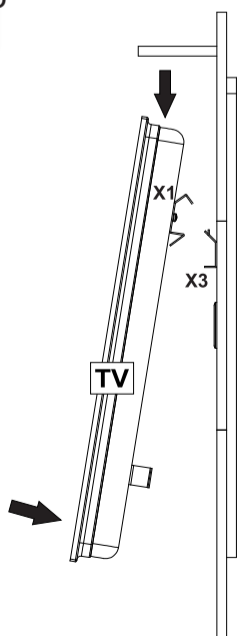
Utilizar o parafuso indicado no manual da TV X5, X6, X7 (VESA).
Use el tornillo indicado del televisor manual X5, X6, X7 (VESA).
Use the screw indicated the TV's manual X5, X6, X7 (VESA).



X1 Kit Suporte TV 02

X2 Kit Suporte TV 02

26 Passo
Paso
Step



Garantia

Este certificado de Garantia é uma vantagem adicional oferecida ao consumidor, porém para que o mesmo tenha validade é imprescindível que seja apresentada a NOTA FISCAL de compra do produto.

Com este produto, a Artely tem como objetivo atender plenamente o proprietário-consumidor, proporcionando a garantia na forma aqui estabelecida, pelo período de três meses a partir da data da nota fiscal de compra. A Artely restringe a sua responsabilidade à substituição gratuita das peças defeituosas, em caso de defeitos ou avarias devidamente constatados como sendo de fabricação, durante a vigência desta garantia.

A Artely declara a garantia nula e sem efeito se o produto for alterado, adulterado, molhado ou consertado e ainda pela prática de montagem inadequada ou mau uso. Também será considerada nula em casos de força maior, como aqueles causados por agentes da Natureza (chuvas, incêndios, excesso de umidade...) e eventos externos como objetos arrastados sobre a superfície do móvel (ex.: TV, DVD, aparelho de som, objetos decorativos...).

Para exercer seus direitos de comprador é importante que antes de montar seu produto você leia com atenção as instruções de cada passo do manual de montagem que acompanha o móvel.

Caso o produto não esteja em conformidade, entre em contato com a loja onde efetuou a compra ou com o nosso Serviço de Atendimento ao Cliente através do e-mail assistencia@artely.com.br ou pelo fone 41 3381 5000 e faça sua reclamação, apontando os defeitos técnicos observados, que teremos o maior prazer em atendê-lo. Para agilizar o seu atendimento, tenha sempre em mãos o manual de montagem com os respectivos números das peças defeituosas, conforme descritas no manual.



ARTELY MÓVEIS LTDA
ALAMEDA ARPO, 2333
CEP / ZIP CODE: 83010-290
SÃO JOSÉ DOS PINHAIS
CURITIBA - PR - BRASIL
Fone / Fax: 41 3381-5000
Phone Number: 55 41 3381-5000
e-mail: artely@artely.com.br
www.artely.com.br